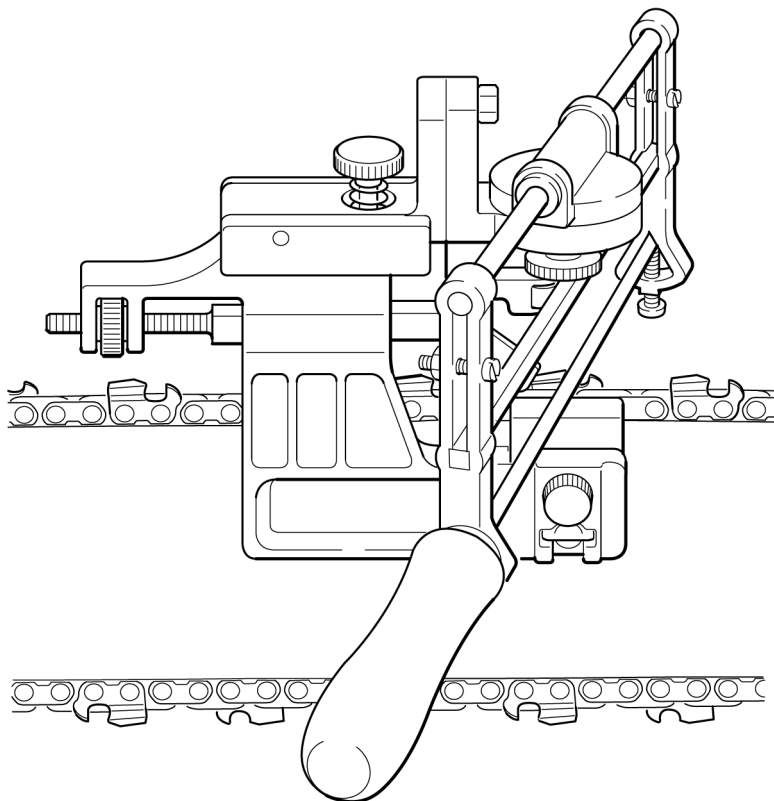


# STIHL

## STIHL FG 3

Инструкция по эксплуатации





## Содержание

К данной инструкции по эксплуатации	2
Указания по технике безопасности и технике работы	2
Цель применения	3
Натяжение направляющей шины	3
Монтаж устройства для заточки на направляющей шине	4
Выбор, монтаж напильника	5
Наладка	5
Заточка	7
Указания по техобслуживанию и техническому уходу	10
Важные комплектующие	11
Устранение отходов	12

Уважаемые покупатели,

большое спасибо за то, что вы решили приобрести высококачественное изделие фирмы STIHL.

Данное изделие было изготовлено с применением передовых технологий производства, а также с учетом всех необходимых мер по обеспечению качества. Мы стараемся делать все возможное, чтобы Вы были довольны данным агрегатом и могли беспрепятственно работать с ним.

При возникновении вопросов относительно Вашего агрегата, просим вас обратиться, к Вашему дилеру или непосредственно в нашу бытовую компанию.

Ваш



Др. Nikolas Stihl

## К данной инструкции по эксплуатации

### Символы на картинках

Все символы на картинках, которые нанесены на устройство, объясняются в данной инструкции по эксплуатации.

### Обозначение разделов текста



#### ПРЕДУПРЕЖДЕНИЕ

Предупреждение об опасности несчастного случая и травмы для людей а также тяжёлого материального ущерба.



#### УКАЗАНИЕ

Предупреждение о возможности повреждения устройства либо отдельных комплектующих.

### Техническая разработка

Компания STIHL постоянно работает над дальнейшими разработками всех машин и устройств; поэтому права на все изменения комплектации поставки в форме, технике и оборудовании мы должны оставить за собой.

Поэтому относительно указаний и рисунков данной инструкции по эксплуатации не могут быть предъявлены никакие претензии.

## Указания по технике безопасности и технике работы



Для избежания опасности получения травм при работе с данным устройством для заточки требуются особые меры по технике безопасности.



Внимательно прочесть всю инструкцию по эксплуатации и надёжно сохранять для последующего использования.

Прежде чем начать работу с устройством для заточки всегда останавливать мотор мотопилы.

Комбинированный рычаг/комбинированную задвижку либо отдельный переключатель остановки установить в положении **STOP** либо **0**.

У электропил: вынуть штепсельную вилку.



Надевайте прочные рабочие перчатки из износостойкого материала (например, из кожи).

Обязательно соблюдайте нижеприведенные углы и размеры.

**Неправильно заточенная цепь пилы** – особенно слишком низкие ограничители глубины – может привести к повышенной склонности к обратной отдаче мотопилы – **опасность получения травмы!**

Придерживаясь мер по технике безопасности и предписаний данной инструкции по эксплуатации устройства, на которое должно быть монтировано устройство для заточки, поможет избежать травм и повреждений устройства.

## Цель применения

С помощью устройства для заточки STIHL могут затачиваться все пильные цепи STIHL Oilomatic за исключением пильных цепей с заточкой по краям и пильных цепей из твёрдого сплава.

### Правильная заточка

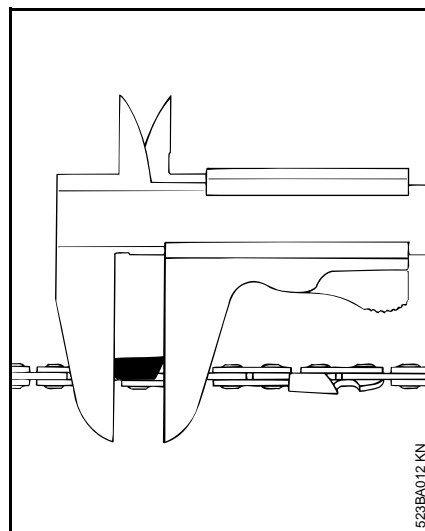
- Затачивать часто, но снимать немного материала – для простой переточки обычно достаточно два или три опилочных движения
- Заточку производить только изнутри наружу
- Напильник двигается только вперёд
- При движении назад напильник приподнимать
- Не опиливать соединительные и ведущие звенья

## Натяжение направляющей шины

### Проверка пильной цепи

- Поврежденные либо изношенные детали цепи заменить и новые детали подогнать к остальным деталям по форме и степени износа – соответствующая дополнительная обработка

### Установка направляющего зубца



- С помощью раздвижного калибра установить самый короткий режущий зубец и, например, пометить мелом

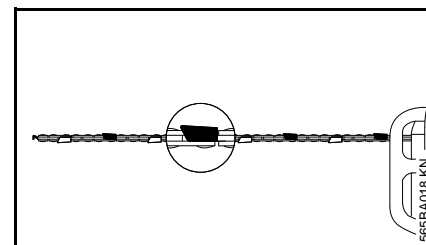
Данный режущий зубец служит направляющим зубцом для остальных режущих зубцов для того,

чтобы быть уверенным, что после заточки все режущие зубцы одинаковой длины.

### Натяжение направляющей шины

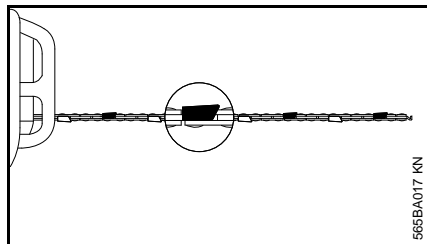
- Направляющую шину, в зависимости от расположения направляющего зубца, зафиксировать в станке для зажима пилы либо на месте эксплуатации зафиксировать в разводке STIHL (специальные принадлежности)

### Направляющий зубец в правом ряду зубцов



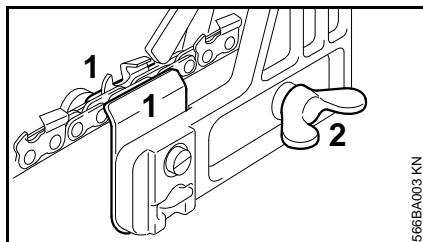
- Направляющую шину зафиксировать с верхушкой шины влево

## Направляющий зубец в левом ряду зубцов

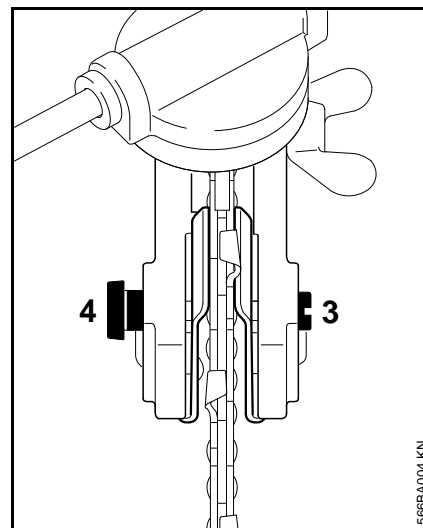


- Направляющую шину зафиксировать с верхушкой шины вправо

## Монтаж устройства для заточки на направляющей шине



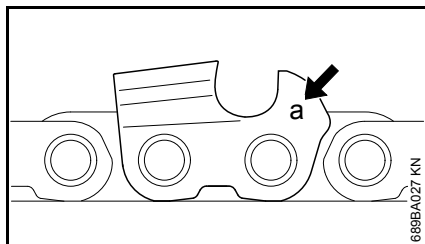
- Установить заточное устройство на направляющую шину так, чтобы зажимная колодка (1) была направлена к верхушке шины и находилась на одной высоте с верхним краем головок заклепок
- Затянуть барашковый болт (2)



- Отцентрировать заточное устройство с помощью юстировочного винта (3) над цепью пилы
- Вторую зажимную колодку затянуть с помощью зажимного болта (4) таким образом, чтобы цепь еще можно было протягивать с помощью поперечно установленной отвертки

## Выбор, монтаж напильника

### Шаг цепи



Обозначение (а) шага цепи выгравировано в зоне ограничителя глубины реза каждого режущего зуба.

Обозначение (а)	Шаг цепи	
	дюймы	мм
1/4 либо 1	1/4	6,35
P, PM либо 6	3/8 P	9,32
325 либо 2	0 325	8,25
3/8 либо 3	3/8	9,32
404 либо 4	0 404	10,26

### Выбрать круглый напильник (специальные принадлежности)

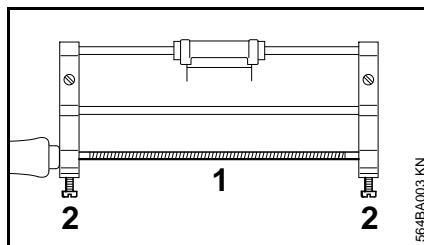
- Выбрать соответствующий шагу цепи круглый напильник (специальные принадлежности)

Шаг цепи		Круглый напильник Ø	
дюймы	мм	мм	дюймы
1/4	6,35	4,0	5/32
3/8 P	9,32	4,0	5/32

0 325	8,25	4,8	3/16
3/8	9,32	5,2	13/64
0 404	10,26	5,5	7/32

Использовать только специальные напильники для заточки пильной цепи. Используемые в мастерских напильники, по своей форме и напильника для затачиваниязаточки пильных цепей не подходят.

### Смонтировать круглый напильник



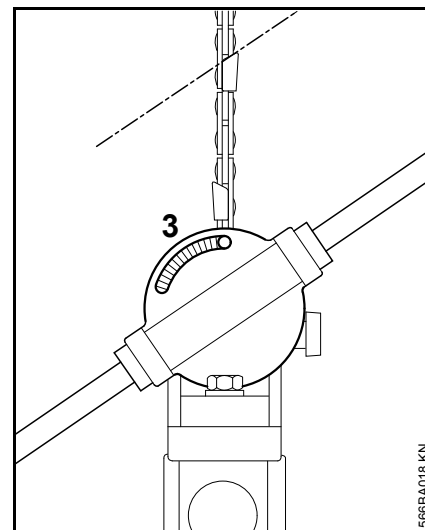
- Вставить выбранный круглый напильник (1) в раму напильника
- Зафиксировать болты (2) и затянуть с умеренным усилием

## Наладка

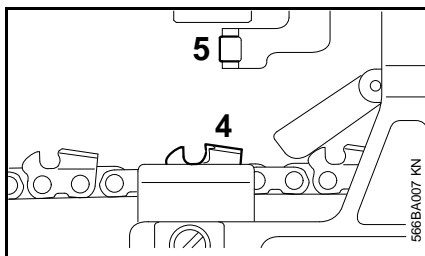
### Регулировка угла заточки

- Угол заточки определить по нижеследующей таблице

Тип цепи	Угол заточки
Rapid-Standard (RC...)	30°
Rapid-Micro (RM...)	30°
Rapid-Super (RS...)	30°
Picco-Micro (PM...)	30°
Picco-Super (PS...)	30°
Продольный рез (RCX, RMX, PMX)	10°

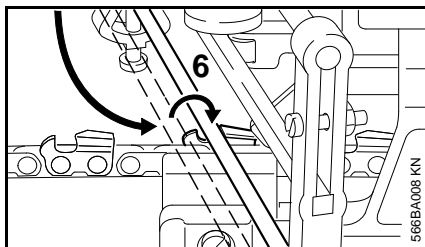


- Отрегулировать угол заточки (3)  
Угол зубчатого зацепления зажима составляет 5°.

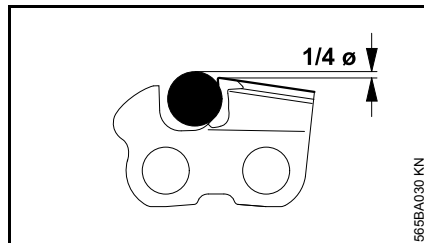
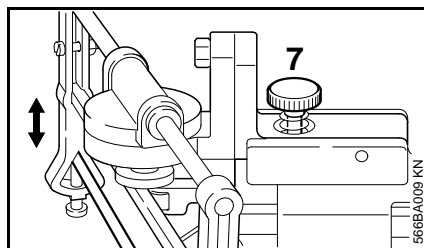


- Установить вершину направляющего зуба (4) примерно под серединой упорного ролика (5)

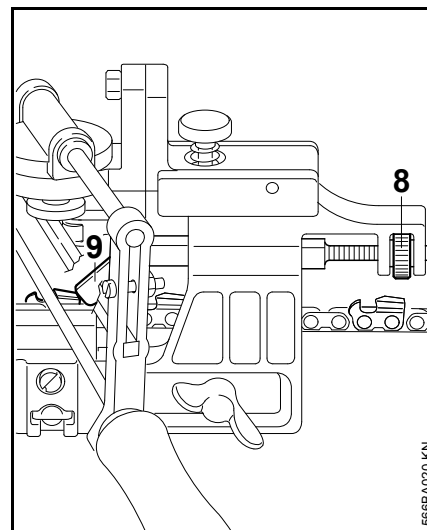
### Выровнять раму напильника



- Путем откидывания и подъема рамы напильника переставить круглый напильник (6) вниз между передней гранью зуба и ограничителем глубины реза направляющего зуба

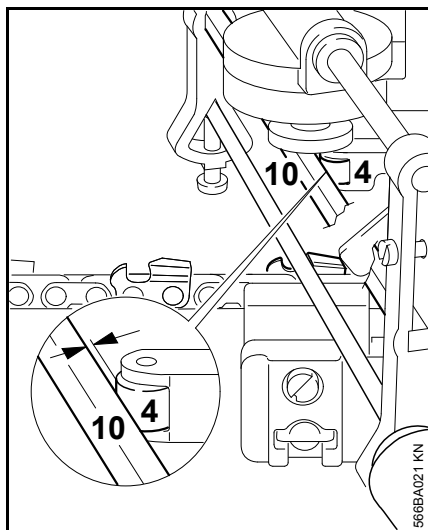


- Повернуть установочный винт (7) (вращение влево – напильник ниже, вращение вправо – напильник выше) так, чтобы заточной напильник примерно на  $1/4$  своего диаметра выступал над вершиной зуба



- Вращением гайки с накаткой (8) переставить упор (9) так, чтобы он прилегал к тыльной части затачиваемого режущего зуба (направляющего зуба)

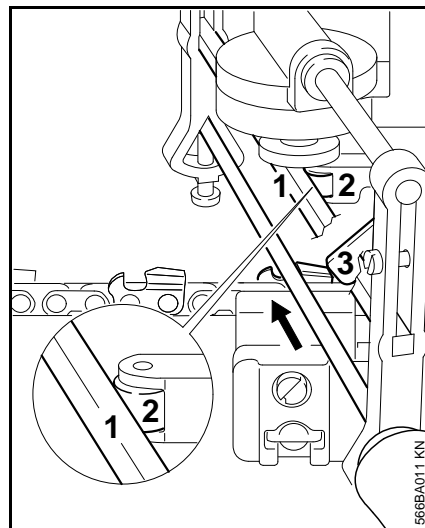




- Затем повернуть гайку с накаткой немного дальше, чтобы передняя грань зуба уперлась в напильник и упорная планка (10) отошла от упорного ролика (4) примерно на 0,1 - 0,2 мм

## Заточка

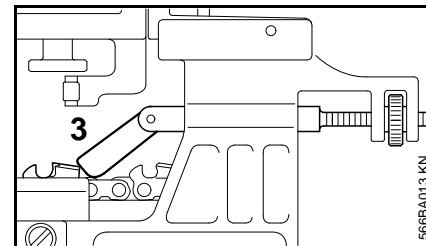
### Заточка направляющего зуба



- Заточить направляющий зуб, выполнив 2 – 3 плавных движения напильником, направленных изнутри к внешнему краю передней грани зуба
- Проверить, прилегает ли упорная планка (1) к упорному ролику (2)
- Если потребуется, переставить упор (3) и отрегулировать пильную цепь. Снова проверить положение упора

### Заточка ряда режущих зубьев

- Отрегулировав направляющий зуб, заточить все режущие зубья этого ряда
- Откинуть раму напильника вверх
- Пильную цепь протянуть до следующего зубца данного ряда – зубец сместить относительно упора

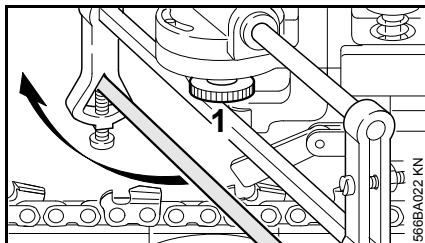


Проследить за тем, чтобы упор (3) всегда точно прилегал к тыльной части затачиваемого зуба.

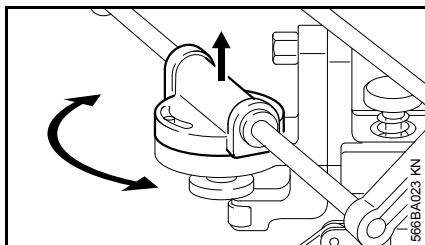
- Опустить вниз раму напильника
- Заточить зуб
- Повторять процесс, пока не будут заточены все зубья данного ряда

### Заточить второй ряд зубьев

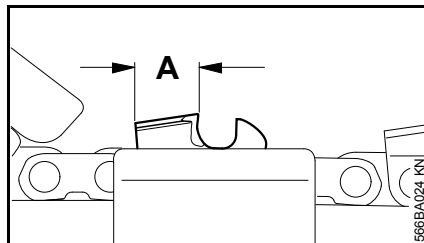
После того, как будут заточены все зубья первого ряда, переставить устройство для заточки другого ряда зубьев. Настройки выполняются, как это описано в разделе "Наладка".



- Откинуть вверх раму напильника
- Ослабить гайку с накаткой (1)

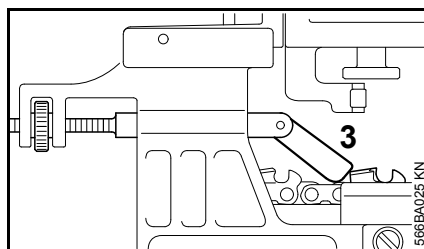


- Направляющий элемент полностью извлечь из зубчатого зацепления – повернуть на идентичную маркировку угла противоположной стороны
- Затянуть гайку с накаткой
- Направляющую шину перезакрепить в тисках или в разводке STIHL (специальные принадлежности) на 180°
- Перезакрепление напильника
- Опустить раму напильника вниз
- Круглый напильник сместить вниз между передней гранью зубца и ограничителем глубины реза первого зубца второго ряда зубцов
- Заточить первый зуб второго ряда зубьев



- Замерить длину зуба (A)

Если длина зуба не соответствует длине направляющего зуба:

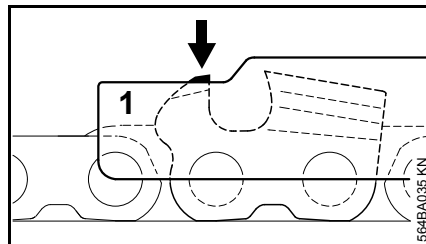


- переставить упор (3) вперед или назад и повторить заточку
- Проверить длину зуба (A)
- При необходимости повторять процесс, пока несоответствие не будет устранено
- Все зубья второго ряда зубьев заточить с использованием данной регулировки

### Ограничитель глубины реза

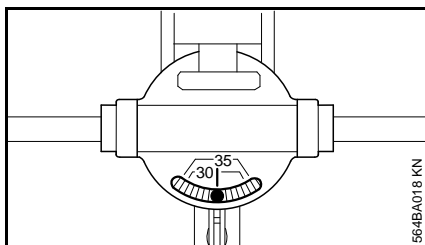
- Выбрать соответствующий шаг цепи опиловочный калибр (специальные принадлежности)

Шаг цепи		Опиловочный калибр
дюймы	мм	Артикул
1/4	6,35	1110 893 4000
3/8 P	9,32	1110 893 4000
0 325	8,25	1110 893 4000
3/8	9,32	1110 893 4000
0 404	10,26	1106 893 4000

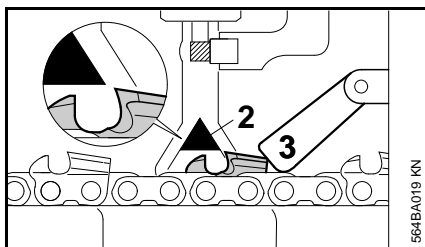


- Уложить выбранный опиловочный калибр (1) на пильную цепь
- Проверить высоту ограничителя шага

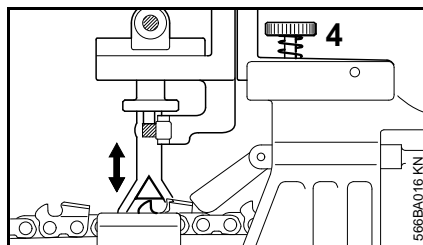
Если ограничитель глубины реза выступает над опиловочным калибром, его нужно доработать.



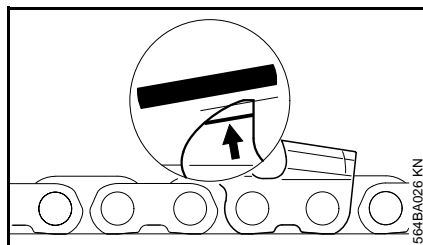
- Угол заточки на направляющем элементе отрегулировать на 0°
- Протягивать пильную цепь до тех пор, пока ограничитель глубины реза не окажется под напильником



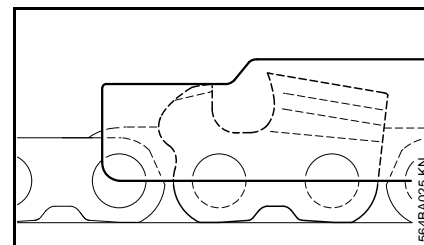
- Заменить круглый напильник на трехгранный (2) (специальные принадлежности)
- Установить упор (3) так, чтобы напильник не касался режущей кромки



- Отрегулировать винт для установки глубины (4) так, чтобы ограничитель глубины реза оказался подпилен до требуемой высоты (заподлицо с калибром)
- Снять опилочный калибр и, пользуясь этой регулировкой, доработать все ограничители глубины реза



- Затем диагонально подпилить верх ограничителя глубины реза параллельно к сервисной маркировке (см. стрелку) – при этом, следить за тем, чтобы не сместить назад наивысшую точку ограничителя глубины реза



- Наложить на пильную цепь опилочный калибр, причем высшая точка ограничителя глубины должна находиться заподлицо с опилочным калибром

### **! ПРЕДУПРЕЖДЕНИЕ**

Слишком низкий ограничитель глубины реза повышает склонность бензопилы к обратной отдаче.

### **Пильные цепи с бугорчатым ведущим звеном**

Одновременно с ограничителем глубины реза обрабатывается верхняя часть бугорчатого ведущего звена (сервисная маркировка).

### **! ПРЕДУПРЕЖДЕНИЕ**

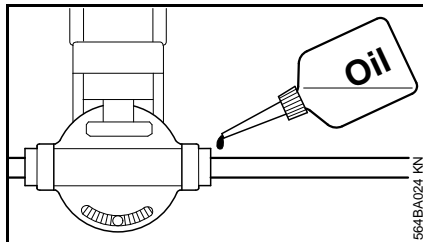
Остальной участок бугорчатого ведущего звена обрабатывать не следует, иначе возрастает вероятность обратной отдачи мотопилы.

## После заточки

---

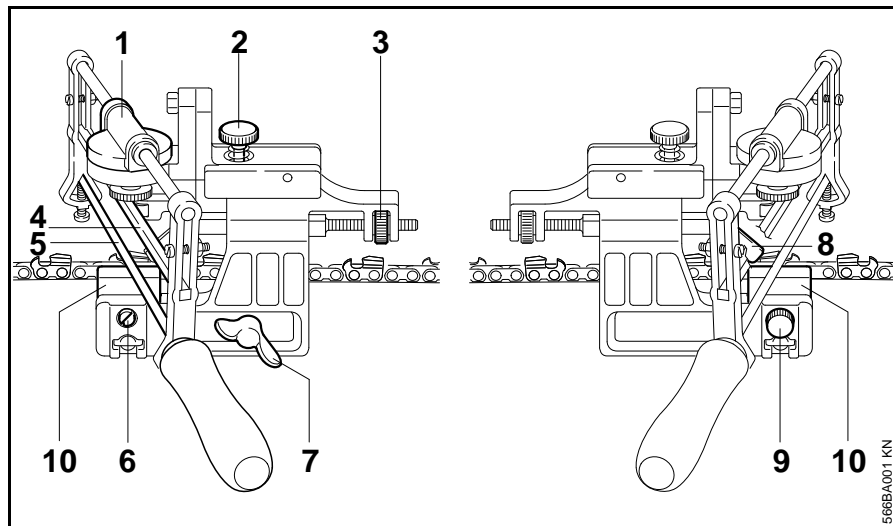
- Пильную цепь следует тщательно почистить, удалить приклеившуюся металлическую стружку или пыль – пильную цепь тщательно смазать маслом

## Указания по техобслуживанию и техническому уходу



- Регулярно смазывать маслом направляющий элемент
- Периодически слегка поворачивать круглый напильник во избежание одностороннего износа.

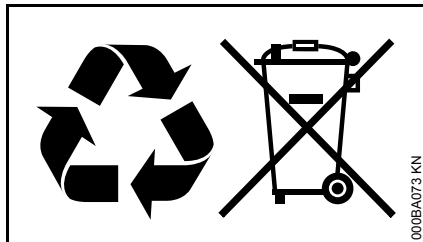
## Важные комплектующие



- 1 Направляющий элемент
- 2 Винт для установки глубины
- 3 Боковая регулировка
- 4 Упорная планка
- 5 Напильник для заточки
- 6 Юстировочный винт
- 7 Гайка-барашек
- 8 Упор по длине
- 9 Стопорный винт
- 10 Зажимная колодка

## Устранение отходов

При утилизации следует соблюдать специфические для страны нормы по утилизации отходов.



Продукты компании STIHL не являются бытовыми отходами. Продукт STIHL, аккумулятор, принадлежность и упаковка подлежат не загрязняющей окружающую среду повторной переработке.

Актуальную информацию относительно утилизации можно получить у специализированного дилера STIHL.



0458-566-1821-A

russisch



[www.stihl.com](http://www.stihl.com)



0458-566-1821-A