

STIHL

STIHL FSA 65, 85

Uputa za uporabu
Návod k použití
Návod na obsluhu
Инструкция по эксплуатации

Lietošanas instrukcija
Інструкція з експлуатації
Ekspluatavimo instrukcija
Ръководство за употреба
Instrucțiuni de utilizare
Navodilo za uporabo



- Ⓜ Uputa za uporabu
1 - 22
- Ⓜ Návod k použití
23 - 44
- Ⓜ Návod na obsluhu
45 - 66
- Ⓜ Инструкция по эксплуатации
67 - 90
- Ⓜ Lietošanas instrukcija
91 - 112
- Ⓜ Інструкція з експлуатації
113 - 136
- Ⓜ Eksploatavimo instrukcija
137 - 158
- Ⓜ Ръководство за употреба
159 - 183
- Ⓜ Instrucțiuni de utilizare
184 - 205
- Ⓜ Navodilo za uporabo
206 - 227

Popis sadržaja

1	Predgovor	2			
2	Informacije uz ovu uputu za uporabu	2			
2.1	Važeći dokumenti	2			
2.2	Označavanje upozornih uputa u tekstu	3			
2.3	Simboli u tekstu	3			
3	Pregled	3			
3.1	Motorna kosa i baterija	3			
3.2	Rezni alati	4			
3.3	Simboli	4			
4	Upute o sigurnosti u radu	5			
4.1	Upozorni simboli	5			
4.2	Namjenska uporaba	5			
4.3	Zahtjevi za korisnika	6			
4.4	Odjeća i oprema	6			
4.5	Područje rada i okolina	7			
4.6	Sigurnosno ispravno stanje	7			
4.7	Rad	9			
4.8	Transport	10			
4.9	Pohranjivanje/skladištenje	10			
4.10	Čišćenje, održavanje i popravak	11			
5	Motornu kosu pripremiti za primjenu	11			
5.1	Motornu kosu pripremiti za primjenu	11			
6	Napuniti akumulator i LED diode	12			
6.1	Napuniti akumulator	12			
6.2	Prikazati razinu napunjenosti	12			
6.3	LED diode na akumulatoru	12			
7	Sastaviti motornu kosu	12			
7.1	Dograditi štitnik	12			
7.2	Glava kose AutoCut C 4-2	13			
8	Motornu kosu podesiti za poslužitelja	13			
8.1	Izravnati i pričvrstiti kružnu ručku	13			
9	Umetnuti i izvaditi akumulator	14			
9.1	Umetnuti akumulator	14			
9.2	Akumulator izvaditi van	14			
10	Uklapati-uključivati i isklapati-isključivati motornu kosu	14			
10.1	Uklopiti-uključiti motornu kosu	14			
10.2	Isklopiti-isključiti motornu kosu	14			
11	Provjeriti motornu kosu i akumulator	15			
11.1	Provjeriti elemente za posluživanje	15			
11.2	Provjeriti akumulator	15			
12	Raditi s motornom kosom	15			
12.1	Držati i voditi motornu kosu	15			
12.2	Košnja	15			
12.3	Naknadno podesiti niti za košnju	16			
13	Nakon rada	16			
13.1	Nakon rada	16			
14	Transport	16			
14.1	Transportiranje motorne kose	16			
14.2	Transportirati akumulator	16			
15	Pohranjivanje/skladištenje	17			
15.1	Pohraniti/skladištiti motornu kosu	17			
15.2	Pohraniti/skladištiti akumulator	17			
16	Čistiti	17			
16.1	Očistiti motornu kosu	17			
16.2	Očistiti štitnik i rezni alat	17			
16.3	Čistiti akumulator	17			
17	Održavati i popravljati	17			
17.1	Održavati i popravljati motornu kosu	17			
17.2	Održavati i popravljati akumulator	17			
18	Odkloniti smetnje/kvarove	18			
18.1	Odstraniti kvarove na motornoj kosi ili akumulatoru	18			
19	Tehnički podaci	20			
19.1	Motorna kosa STIHL FSA 65, FSA 85	20			
19.2	Akumulator STIHL AP	20			

STIHL

Ova uputa za uporabu je zaštićena po zakonu o autorskom pravu. Sva prava ostaju pridržana, osobito pravo umnožavanja, prijevoda i preradba s elektroničkim sistemima.

19.3 Vrijednosti buke i vibracija	20
19.4 REACH	20
20 Kombinacije reznih alata i štitnika	21
20.1 Motorne kose STIHL FSA 65, FSA 85	21
21 Pričuvni dijelovi i pribor	21
21.1 Pričuvni dijelovi i pribor	21
22 Zbrinjavanje	21
22.1 Zbrinuti akumulator i motornu kosu	21
23 EU-izjava o sukladnosti	21
23.1 Motorne kose STIHL FSA 65, FSA 85	21
24 Adrese	22
24.1 STIHL – Glavna uprava	22
24.2 STIHL – Prodajna društva	22
24.3 STIHL – Uvoznici	22

1 Predgovor

Dragi kupci, drage mušterije,

raduje nas, da ste se odlučili za tvrtku STIHL. Mi razvijamo i izrađujemo naše proizvode vrhunske kvalitete sukladno potrebama naših kupaca. Tako i pri ekstremnim zahtjevima nastaju proizvodi velike pouzdanosti.

STIHL pruža vrhunsku kakvoću također i pri servisiranju. Naš stručni trgovac jamči kompetentno savjetovanje i upućivanje, kao i sveobuhvatnu tehničku skrb.

Mi Vam zahvaljujemo na povjerenju i želimo Vam mnogo radosti s Vašim proizvodom tvrtke STIHL.



Dr. Nikolas Stihl

VAŽNO! PRIJE KORIŠĆENJA PROČITATI I POHRANITI NA SIGURNO MJESTO.

2 Informacije uz ovu uputu za uporabu

2.1 Važeći dokumenti

Vrijede lokalni sigurnosni propisi.

- ▶ Dodatno uz ovu uputu za uporabu pročitati s razumijevanjem sljedeće dokumente i pohraniti ih radi kasnijeg korištenja:
 - Upute za uporabu i pakiranje za alat za rezanje
 - Upute za korištenje sustava za podršku
 - uputu za uporabu za akumulator STIHL AR
 - Uputa za uporabu za "torbu s remenom AP s priključnim vodom"
 - upute za sigurnost u radu za akumulator STIHL AP

- Uputa za uporabu uređaja za punjenje STIHL AL 101, 300, 500
- Sigurnosna informacija za akumulatore i proizvode s ugrađenim akumulatorom tvrtke STIHL:
www.stihl.com/safety-data-sheets

2.2 Označavanje upozornih uputa u tekstu

UPOZORENJE

Uputa upućuje na opasnosti, koje mogu uzrokovati teške ozljede ili smrt.

- ▶ Navedene mjere mogu spriječiti teške ozljede ili smrt.

UPUTA

Uputa ukazuje na opasnosti, koje mogu uzrokovati štete na stvarima.

- ▶ Navedene mjere mogu spriječiti štete na stvarima.

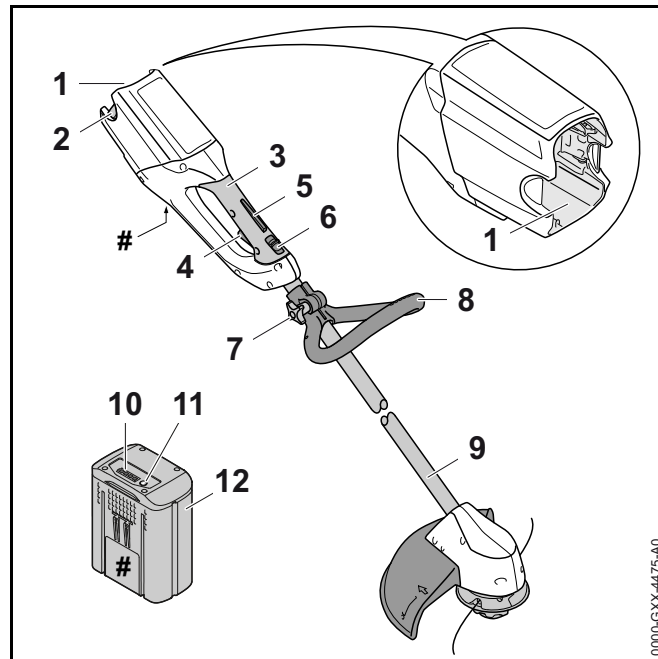
2.3 Simboli u tekstu



Ovaj simbol upućuje na poglavlje u ovoj uputi za uporabu.

3 Pregled

3.1 Motorna kosa i baterija



1 Akumulatorska komorica

Akumulatorska komorica preuzima akumulator.

2 Zaporne poluge

Zaporna poluga drži akumulator u akumulatorskoj komorici.

3 Ručka za posluživanje

Ručka za posluživanje služi za posluživanje, držanje i vođenje motorne kose.

4 Sklopna poluga

Sklopna poluga uklapa-uključuje i isklapa-isključuje motornu kosu.

5 Zapor sklopne poluge

Zapor sklopne poluge deblokira sklopnu polugu.

6 Razdjelna-blokirna poluga

Razdjelna-blokirna poluga zajedno sa zaporom sklopne poluge otvara sklopnu polugu.

7 Matica sa zvjezdastom ručkom

Matica sa zvjezdastom ručkom čvrsto uglavljuje kružnu ručku na držak.

8 Kružna ručka

Kružna ručka služi za držanje i vođenje motorne kose.

9 Držak

Držak spaja sve ugradbene dijelove.

10 LED diode

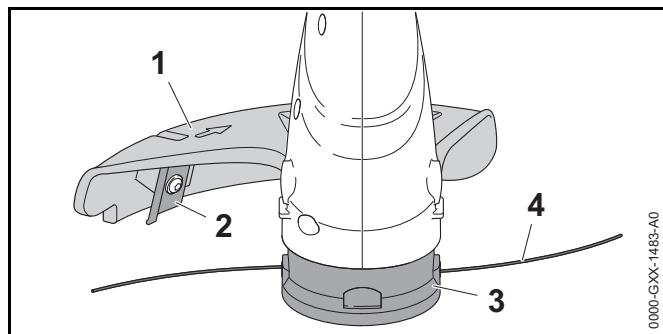
LED diode pokazuju razinu napunjenosti akumulatora i smetnje/kvarove.

11 Pritisna tipka/tipkalo

Pritisna tipka/tipkalo aktivira LED diode na akumulatoru.

12 Akumulator

Akumulator opskrbljuje motornu kosu s energijom.

Pločica s oznakom snage s brojem stroja**3.2 Rezni alati****1 Štitnik**

Štitnik štiti poslužitelja od visoko zavrtoženih/odbačenih predmeta i od kontakta s reznim alatom.

2 Nož za dužinsko razmjerivanje

Nož za dužinsko razmjerivanje za vrijeme rada skraćuje niti za košnju na ispravnu duljinu.

3 Glava kose


Glava kose drži niti za košnju.


4 Niti za košnju


Niti za košnju režu travu.

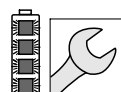
3.3 Simboli

Simboli se mogu nalaziti na motornoj kosi, štitniku i akumulatoru, a imaju sljedeće značenje:


 Razdjelna/blokirna poluga deblokira/otvara sklopnu polugu u ovome položaju.

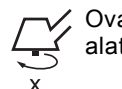
 Razdjelna/blokirna poluga blokira/zatvara sklopnu polugu u ovome položaju.


 1 LED dioda svijetli crveno. Akumulator je previše zagrijan ili je hladan.

 4 LED diode trepere crveno. U akumulatoru postoji smetnja.

 Ovaj simbol naznačuje smjer vrtnje reznog alata.

 Ovaj simbol naznačuje maksimalni promjer reznog alata u milimetrima.

 Ovaj simbol naznačuje nazivni broj okretaja reznog alata.

 Zajamčena razina zvučne snage prema Direktivi 2000/14/EZ u dB(A) kako bi se emisije zvuka/buke proizvoda učinile usporedivima.



Podatak pored simbola upućuje na kapacitet energije u akumulatoru prema specifikaciji proizvođača ćelija. Kapacitet energije koji stoji na raspolaganju je manji.



Proizvod ne zbrinjavati s otpadom iz domaćinstva.

4 Upute o sigurnosti u radu

4.1 Upozorni simboli

Upozorni simboli na motornoj kosi i na kabelu za punjenje imaju sljedeće značenje:



Uvažavati upute za sigurnost u radu i njihove mjere.



Pročitati s razumijevanjem ovu uputu za uporabu i pohraniti ju radi kasnijeg korišćenja.



Nositi zaštitne naočale.



Uvažavati upute o sigurnosti u radu glede visoko zavrtloženih/odbačenih predmeta, kao i odgovarajuće mjere (zaštite).



Izvući van akumulator za vrijeme prekida rada, transporta, skladištenja, održavanja ili vršenja popravka.



Održavati sigurnosni razmak.



Akumulator zaštititi od vrućine i od otvorene vatre.



Akumulator ne uranjati u tekućine.



Održavati dopušteno/dozvoljeno temperaturno područje akumulatora.

4.2 Namjenska uporaba

Motorna kosa STIHL FSA 65 ili FSA 85 koristi se za košnju trave.

Motorna kosa se može koristiti na kiši.

Ovu motornu kosu pokreće STIHL AP ili akumulator STIHL AR.

▲ UPOZORENJE

- Uređaji za punjenje i akumulatori, čiju primjenu tvrtka STIHL nije dopustila/dozvolila, mogu aktivirati požare i eksplozije. Osobe mogu biti teško ozlijeđene ili usmrćene i može nastati šteta na stvarima.
 - ▶ Motornu kosu koristite s akumulatorom STIHL AP ili akumulatorom STIHL AR.
- Ukoliko se motorna kosa ili kabel za punjenje ne upotrebljavaju u skladu s odredbama, osobe mogu biti teško ozlijeđene ili usmrćene i može nastati šteta na stvarima.
 - ▶ Motornu pilu upotrebljavati tako, kako je opisano u ovoj uputi za uporabu.
 - ▶ Bateriju koristiti tako, kako je opisano u ovoj uputi za uporabu ili u uputi za uporabu STIHL baterije.

4.3 Zahtjevi za korisnika

▲ UPOZORENJE

- Korisnici bez poduke ne mogu prepoznati ili procijeniti opasnosti od motorne kose i akumulatora. Korisnik ili druge osobe mogu se teško ozlijediti ili smrtno stradati.



- ▶ Pročitajte s razumijevanjem ovu uputu za uporabu i pohranite je radi kasnijeg korištenja.

- ▶ Ako se motorna kosa ili akumulator predaju nekoj drugoj osobi: uvijek predati i uputu za uporabu.
- ▶ Osigurati da korisnik ispunjava sljedeće zahtjeve:
 - Korisnik je odmoren.
 - Korisnik je tjelesno, osjetilno i duhovno sposoban rukovati motornom kosom ili akumulatorom te s njima raditi. Ako je korisnik za to tjelesno, osjetilno ili duševno sposoban u ograničenoj mjeri, smije s njima raditi samo pod nadzorom ili prema uputi odgovorne osobe.
 - Korisnik može prepoznati i ocijeniti opasnosti motorne kose i akumulatora.
 - Korisnik je punoljetan ili je korisnik pod nadzorom obučen za određenu profesiju u skladu s nacionalnim propisima.
 - Korisnik je dobio poduku od stručnog trgovca tvrtke STIHL ili od stručne osobe prije nego što je počeo prvi puta raditi s motornom kosom.
 - Korisnik nije pod utjecajem alkohola, lijekova ili droga.
- ▶ Ako postoje nejasnoće: potražiti pomoć stručnog trgovca tvrtke STIHL.

4.4 Odjeća i oprema

▲ UPOZORENJE

- Za vrijeme rada predmeti mogu biti zavrtoženi/odbačeni s velikom brzinom. Poslužitelj se može ozlijediti.



- ▶ Nositi usko prijanjajuće zaštitne naočale. Prikladne zaštitne naočale su ispitane prema normi/standardu EN 166 ili prema nacionalnim propisima i mogu se s odgovarajućom oznakom dobiti u trgovini.

- ▶ Nositi štitnik za lice.
- ▶ Nositi duge hlače od otpornog materijala.
- Za vrijeme rada može se zavrtožiti prašina. Udisana prašina može štetiti zdravlju i izazvati alergijsku reakciju.
 - ▶ Nositi masku za zaštitu od prašine.
- Neprikladna odjeća može se zaplesti u drvo, šipražje ili u motornu kosu. Poslužitelj se bez prikladne odjeće može teško ozlijediti.
 - ▶ Nositi usko prijanjajuću odjeću.
 - ▶ Odložiti šalove i nakit.
- Za vrijeme rada poslužitelj može doći u kontakt s rotirajućim reznim alatom. Poslužitelj može biti teško ozlijeđen.
 - ▶ Nositi obuću od otpornog materijala.
 - ▶ Nositi duge hlače od otpornog materijala.
- Za vrijeme čišćenja ili održavanja poslužitelj može doći u kontakt s reznim alatom ili s nožem za dužinsko razmjerivanje. Poslužitelj se može ozlijediti.
 - ▶ Nositi radne rukavice od otpornog materijala.
- Ukoliko poslužitelj nosi neprikladnu obuću, može se pokliznuti. Poslužitelj se može ozlijediti.
 - ▶ Nositi čvrstu, zatvorenu obuću s prijanjajućim potplatom.

4.5 Područje rada i okolina

4.5.1 Područje rada i okolina

⚠ UPOZORENJE

- Osobe koje ne sudjeluju u radu, djeca i životinje ne mogu prepoznati i procijeniti opasnosti od motorne kose i zavrtloženih/odbačenih predmeta. Osobe koje ne sudjeluju u radu, djeca i životinje mogu se teško ozlijediti i mogu nastati štete na stvarima.



- Osobe koje ne sudjeluju u radu, djecu i životinje držati u okruhu od 15 m udaljenosti od radnog područja.

- Prema predmetima održavati razmak od 15 m.
- Ne ostavljati motornu kosu bez nadzora.
- Osigurati da se djeca ne mogu igrati motornom kosom.
- Električni dijelovi motorne kose mogu proizvesti iskre. Iskre u lako zapaljivom ili eksplozivnom okolišu mogu izazvati požare i eksplozije. Osobe mogu biti teško ozlijeđene ili smrtno stradati i može nastati materijalna šteta.
 - Ne raditi u lako zapaljivom i eksplozivnom okolišu.

4.5.2 Akumulator

⚠ UPOZORENJE

- Osobe koje ne sudjeluju u radu, djeca i životinje ne mogu prepoznati i procijeniti opasnosti od akumulatora. Osobe koje ne sudjeluju u radu, djeca i životinje mogu se teško ozlijediti.
 - Osobe koje ne sudjeluju u radu, djecu i životinje držati na sigurnoj udaljenosti.
 - Akumulator ne ostavljati bez nadzora.
 - Osigurati da se djeca ne mogu igrati s akumulatorom.
- Akumulator nije zaštićen od svih utjecaja okoline. Ako je akumulator izložen određenim utjecajima okoline, u akumulatoru može izbiti požar ili isti može eksplodirati. Osobe se mogu teško ozlijediti i može nastati šteta na stvarima.



- Akumulator zaštititi od vrućine i od otvorene vatre.
- Akumulator ne bacati u vatru.



- Akumulator koristiti i pohranjivati u temperaturnom području između $-10\text{ }^{\circ}\text{C}$ i $+50\text{ }^{\circ}\text{C}$.



- Akumulator ne uranjati u tekućine.

- Akumulator držati na udaljenosti od metalnih predmeta.
- Ne izlagati akumulator visokom tlaku.
- Ne izlagati akumulator mikrovalovima.
- Štititi akumulator od kemikalija i soli.

4.6 Sigurnosno ispravno stanje

4.6.1 Motorna kosa

Motorna kosa je u sigurnosno ispravnom stanju, ukoliko su ispunjeni sljedeći uvjeti:

- Motorna kosa je neoštećena.
- Motorna kosa je vlažna.
- Elementi za posluživanje funkcioniraju i na njima nisu vršene izmjene.
- Dograđena je kombinacija reznog alata i štitnika, navedena u ovoj uputi za uporabu.
- Rezni alat i štitnik su ispravno dograđeni.
- Za ovu motornu kosu dograđen je samo originalni pribor tvrtke STIHL.
- Pribor je dograđen ispravno.

▲ UPOZORENJE

- U sigurnosno neispravnom stanju ugradbeni dijelovi više ne mogu ispravno funkcionirati i sigurnosne naprave stavljene su izvan snage. Osobe se mogu teško ozlijediti ili biti usmrćene.
 - ▶ Raditi s neoštećenom motornom kosom.
 - ▶ Ako je motor prljav: Očistite motor.
 - ▶ Ne vršiti izmjene na motornoj kosi. Izuzetak: dogradnja jedne od kombinacija od reznog alata i štitnika, navedena u ovoj uputi za uporabu.
 - ▶ Ukoliko elementi za posluživanje nisu u funkciji: ne raditi s motornom kosom.
 - ▶ Ne dograđivati metalne rezne alate.
 - ▶ Za ovu motornu kosu dograđivati samo originalni pribor tvrtke STIHL.
 - ▶ Rezni alat i štitnik dograđivati tako, kao što je opisano u ovoj uputi za uporabu.
 - ▶ Pribor dograđivati tako, kako je opisano u ovoj uputi za uporabu ili u uputi za uporabu za pribor.
 - ▶ Ne gurati predmete u otvore motorne kose.
 - ▶ Ukoliko postoje nejasnoće: potražiti pomoć stručnog trgovca tvrtke STIHL.

4.6.2 Štitnik

Štitnik je u sigurnosno ispravnom stanju, kada su ispunjeni sljedeći uvjeti:

- Štitnik je neoštećen.
- Nož za dužinsko razmjerivanje je dograđen ispravno.

▲ UPOZORENJE

- U sigurnosno neispravnom stanju ugradbeni dijelovi više ne mogu ispravno funkcionirati i sigurnosne naprave stavljene su izvan snage. Poslužitelj može biti teško ozlijeđen.
 - ▶ Raditi s neoštećenim štitnikom.
 - ▶ Raditi s ispravno dograđenim nožem za dužinsko razmjerivanje.
 - ▶ Ukoliko postoje nejasnoće: potražiti pomoć stručnog trgovca tvrtke STIHL.

4.6.3 Glava kose

Glava kose je u sigurnosno ispravnom stanju, ako su ispunjeni sljedeći uvjeti:

- Glava kose je neoštećena.
- Glava kose nije blokirana.
- Niti za košnju su ispravno dograđene.

▲ UPOZORENJE

- U sigurnosno neispravnom stanju se dijelovi glave kose ili niti za košnju mogu rastaviti i mogu biti odbačeni. Osobe mogu biti teško povrijeđene.
 - ▶ Raditi s neoštećenom glavom kose.
 - ▶ Niti za košnju ne zamijenjivati predmetima od metala.
 - ▶ Ukoliko postoje nejasnoće: potražiti pomoć stručnog trgovca tvrtke STIHL.

4.6.4 Akumulator

Akumulator je u sigurnosno ispravnom stanju, kada su ispunjeni sljedeći uvjeti:

- Akumulator je neoštećen.
- Akumulator je čist i suh.
- Akumulator funkcionira i na njemu nisu vršene izmjene.

▲ UPOZORENJE

- U sigurnosno neispravnom stanju akumulator više ne može sigurno funkcionirati. Osobe mogu biti teško povrijeđene.
 - ▶ Raditi s neoštećenim i funkcionalno ispravnim akumulatorom.
 - ▶ Ne puniti oštećen ili defektan akumulator.
 - ▶ Ukoliko je akumulator onečišćen ili je mokar: očistiti akumulator i pustiti ga da se osuši.
 - ▶ Ne vršiti izmjene na akumulatoru.
 - ▶ Ne gurati predmete u otvore akumulatora.
 - ▶ Električne kontakte akumulatora ne spajati s metalnim predmetima i ne kratko spajati.
 - ▶ Ne otvarati akumulator.
- Iz oštećenog akumulatora može izlaziti/istjecati tekućina. Ukoliko tekućina dospije u kontakt s kožom ili očima, koža ili oči se mogu nadražiti.
 - ▶ Izbjegavati kontakt s tekućinama.
 - ▶ Ukoliko je došlo do kontakta s kožom: pogođena mjesta na koži obilno ispirati s vodom i sapunom.
 - ▶ Ukoliko je došlo do kontakta s očima: najmanje 15 minuta oči obilno ispirati s vodom i potražiti pomoć liječnika.
- Oštećen ili defektan akumulator može neobično mirisati, dimiti se ili gorjeti. Osobe mogu biti teško ozlijeđene ili usmrćene i može nastati šteta na stvarima.
 - ▶ Ukoliko akumulator ima neobičan miris ili se dimi: ne upotrebljavati akumulator i držati ga na udaljenosti od gorivih tvari.
 - ▶ Ukoliko akumulator gori: pokušati akumulator ugastiti s vatrogasnim aparatom ili vodom.

4.7 Rad

▲ UPOZORENJE

- U određenim situacijama korisnik više ne može koncentrirano raditi. Korisnik se može spotaknuti, pasti i teško se ozlijediti.
 - ▶ Raditi mirno i promišljeno.
 - ▶ Ako su osvjetljenje i vidljivost loši: ne raditi s motornom kosom.
 - ▶ Motornom kosom samostalno rukovati.
 - ▶ Rezni alat voditi blizu poda.
 - ▶ Paziti na prepreke.
 - ▶ Raditi stojeći na tlu i održavati ravnotežu.
 - ▶ Ako nastupi zamor: napraviti stanku u radu.
- Rezni alat koji se okreće može porezati korisnika. Korisnik se može teško ozlijediti.
 - ▶ Ne dodirivati rezni alat koji se rotira.
 - ▶ Ako se rezni alat blokira nekim predmetom: isključiti motornu kosu i izvaditi akumulator. Tek tada ukloniti predmet.
- Ako na motornoj kosi za vrijeme rada nastanu promjene ili ona ne radi na uobičajeni način, postoji mogućnost da motorna kosa nije u sigurnosno ispravnom stanju. Osobe se mogu teško ozlijediti i može nastati materijalna šteta.
 - ▶ Prestati s radom, izvaditi akumulator i potražiti pomoć stručnog trgovca tvrtke STIHL.
- Za vrijeme rada mogu nastati vibracije kroz motornu kosu.
 - ▶ Nositi rukavice.
 - ▶ Praviti stanke u radu.
 - ▶ Ako nastupe naznake smetnji u prokrvljenosti: potražiti pomoć liječnika.

- Ako tijekom rada rezni alat naiđe na strani objekt, on ili neki njegovi dijelovi mogu biti odbačeni uvis velikom brzinom. Osobe se mogu ozlijediti i može nastati materijalna šteta.
 - ▶ Iz područja rada odstraniti strane predmete.
- Kada se sklopna poluga otpusti, rezni alat se još jedno kraće vrijeme i dalje okreće. Osobe se mogu teško ozlijediti.
 - ▶ Čekati dok se rezni alat ne prestane okretati.

4.8 Transport

4.8.1 Motorna kosa

⚠ UPOZORENJE

- Za vrijeme transporta motorna kosa može se prevrnuti ili pomicati. Osobe se mogu ozlijediti i može nastati materijalna šteta.
 - ▶ Razdjelnu/blokirnu polugu gurnuti u položaj Ⓜ.



- ▶ Izvaditi akumulator.

- ▶ Motornu kosu osigurati zateznim trakama, remenjem ili mrežom tako da se ne može preokretati niti pomicati.

4.8.2 Akumulator

⚠ UPOZORENJE

- Akumulator nije zaštićen od svih utjecaja okoline. Ukoliko je akumulator izložen određenim okolnim utjecajima, akumulator se može oštetiti i mogu nastati štete na stvarima.
 - ▶ Ne transportirati oštećen akumulator.
 - ▶ Akumulator transportirati u električki nevodljivom pakovanju.

- Za vrijeme transporta se akumulator može preokretati ili pomicati. Osobe se mogu ozlijediti i može nastati šteta na stvarima.
 - ▶ Akumulator zapakirati u pakovanje tako, da se ne može pomicati.
 - ▶ Pakovanje osigurati tako, da se ne može pomicati/pokretati.

4.9 Pohranjivanje/skladištenje

4.9.1 Motorna kosa

⚠ UPOZORENJE

- Djeca ne mogu prepoznati i procijeniti opasnosti od motorne kose. Djeca se mogu teško ozlijediti.
 - ▶ Razdjelnu/blokirnu polugu gurnuti u položaj Ⓜ.



- ▶ Akumulator izvaditi van.

- ▶ Motornu kosu skladištiti izvan dosega djece.

- Električni kontakti na motornoj kosi i metalni ugradbeni dijelovi mogu korodirati uslijed vlage. Motorna kosa se može oštetiti.

- ▶ Razdjelnu/blokirnu polugu gurnuti u položaj Ⓜ.



- ▶ Akumulator izvaditi van.

- ▶ Motornu kosu pohraniti čistu i suhu.


4.9.2 Akumulator

⚠ UPOZORENJE

- Djeca ne mogu prepoznati i procijeniti opasnosti od akumulatora. Djeca se mogu teško ozlijediti.
 - ▶ Akumulator skladištiti izvan doseg djece.
- Akumulator nije zaštićen od svih utjecaja okoline. Ukoliko je akumulator izložen određenim okolnim utjecajima, akumulator se može oštetiti.
 - ▶ Akumulator pohraniti čist i suh.
 - ▶ Akumulator pohraniti/skladištiti u zatvorenoj prostoriji.
 - ▶ Akumulator pohraniti/skladištiti odvojen od motorne kose i uređaja za punjenje.
 - ▶ Akumulator pohraniti/skladištiti u električki nevodljivom pakovanju.
 - ▶ Akumulator pohraniti/skladištiti u temperaturnom području između – 10 °C i + 50 °C.

4.10 Čišćenje, održavanje i popravak

⚠ UPOZORENJE

- Ukoliko je za vrijeme čišćenja, održavanja ili vršenja popravka umetnut akumulator, motorna kosa se može nehotimično uključiti/uklopiti. Osobe se mogu teško ozlijediti i može nastati šteta na stvarima.
 - ▶ Razdjelnu/blokirnu polugu gurnuti u položaj .



- ▶ Izvaditi akumulator.









- Oštra sredstva za čišćenje, čišćenje mlazom vode ili šiljasti predmeti mogu oštetiti motornu kosu, štitnik, rezni alat i akumulator. Ako se motorna kosa, štitnik, rezni alat



ili akumulator ne čiste ispravno, dijelovi više ne mogu ispravno funkcionirati i sigurnosne su naprave stavljene izvan snage. Osobe se mogu teško ozlijediti.

- ▶ Motornu kosu, štitnik, rezni alat i akumulator čistiti kao što je opisano u ovoj uputi za uporabu.
- Ako se motornu kosu, štitnik, rezni alat ili akumulator ne održava ili ne popravljaju ispravno, dijelovi više ne mogu ispravno funkcionirati i sigurnosne naprave stavljene su izvan snage. Osobe se mogu teško ozlijediti ili smrtno stradati.
 - ▶ Motornu kosu, štitnik, rezni alat i akumulator ne samostalno održavati i popravljati.
 - ▶ Ako se motorna kosa, štitnik, rezni alat ili akumulator moraju održavati ili popraviti: potražiti pomoć stručnog trgovca tvrtke STIHL.
 - ▶ Metalni rezni alat održavati kao što je opisano u uputi za uporabu za rezni alat ili na pakiranju reznoga alata koji se upotrebljava.

5 Motornu kosu pripremiti za primjenu**5.1 Motornu kosu pripremiti za primjenu**

Prije svakog početka rada moraju se izvršiti sljedeći koraci:

- ▶ Osigurati, da se sljedeći ugradbeni dijelovi nalaze u sigurnosno ispravnom stanju:
 - Motorna kosa,  4.6.1.
 - Štitnik,  4.6.2.
 - Glava kose,  4.6.3.
 - Akumulator,  4.6.4.
- ▶ Provjeriti akumulator,  11.2.
- ▶ Akumulator napuniti u potpunosti, kao što je opisano u uputi za uporabu za uređaje za punjenje STIHL AL 101, 300, 500.
- ▶ Očistiti motornu kosu,  16.1.
- ▶ Dograditi štitnik,  7.1.
- ▶ Dograditi glavu kose,  7.2.1.

- ▶ Podesiti kružnu ručku,  8.1.
- ▶ Provjeriti elemente za posluživanje,  11.1.
 - ▶ Ukoliko za vrijeme provjere/ispitivanja elemenata za posluživanje 3 LED diode na akumulatoru svjetlucaju/žmirkaju crveno: akumulator izvaditi van i potražiti pomoć stručnog trgovca tvrtke STIHL. U motornoj kosi postoji kvar/smetnja.
- ▶ Ukoliko se koraci ne mogu izvršiti: ne upotrebljavati motornu kosu i potražiti pomoć stručnog trgovca tvrtke STIHL.

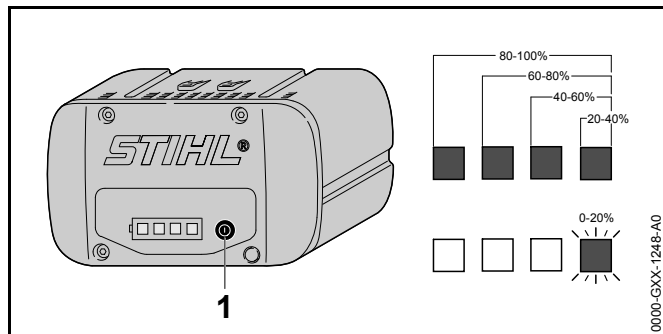
6 Napuniti akumulator i LED diode

6.1 Napuniti akumulator

Vrijeme punjenja ovisi o različitim utjecajima, primjerice o temperaturi akumulatora ili o okolnoj temperaturi. Stvarno vrijeme punjenja može odstupati od navedenog vremena punjenja. Vrijeme punjenja je pod www.stihl.com/charging-times navedeno.

- ▶ Akumulator napuniti tako, kao što je opisano u uputi za uporabu za uređaj za punjenje STIHL AL 101, 300, 500.

6.2 Prikazati razinu napunjenosti




- ▶ Pritisnuti pritisnu tipku/tipkalo (1). LED diode svijetle cca 5 sekundi zeleno i prikazuju razinu napunjenosti.

- ▶ Ukoliko desna LED dioda svjetluca/žmirkaju zeleno: napuniti akumulator.

6.3 LED diode na akumulatoru


LED diode mogu pokazivati razinu napunjenosti akumulatora ili kvarove/smetnje. LED diode mogu svijetliti ili svjetlucati/žmirkati zeleno ili crveno.

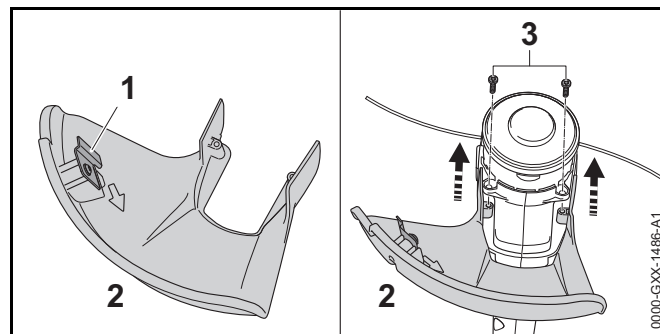
Ukoliko LED diode svijetle ili svjetlucaju/žmirkaju zeleno, prikazuje se razina napunjenosti.

- ▶ Ukoliko LED diode svijetle ili svjetlucaju/žmirkaju crveno: otkloniti kvarove/smetnje,  18. U motornoj kosi ili u akumulatoru postoji kvar/smetnja.

7 Sastaviti motornu kosu

7.1 Dograditi štitnik

- ▶ Isključiti motornu kosu, polugu za zaključavanje postaviti u poziciju  i izvaditi bateriju.




Nož za dužinsko razmjerivanje (1) je već ugrađen u štitnik (2) i ne smije se rastavljati.

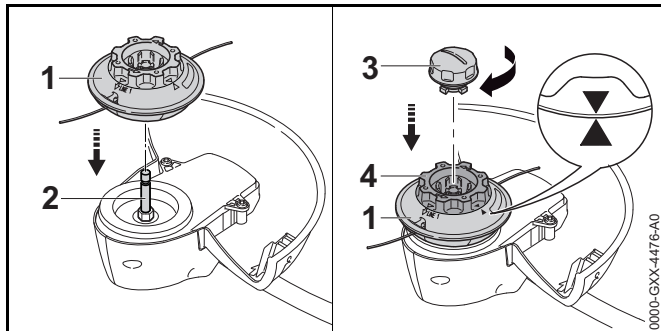
- ▶ Štitnik (2) do graničnika gurnuti u vodila na kućištu. Štitnik (2) se zatvara vezano s kućištem.
- ▶ Zavijčati i zategnuti vijke (3).

Štitnik se ne smije ponovno demontirati.

7.2 Glava kose AutoCut C 4-2

7.2.1 Dograditi glavu kose

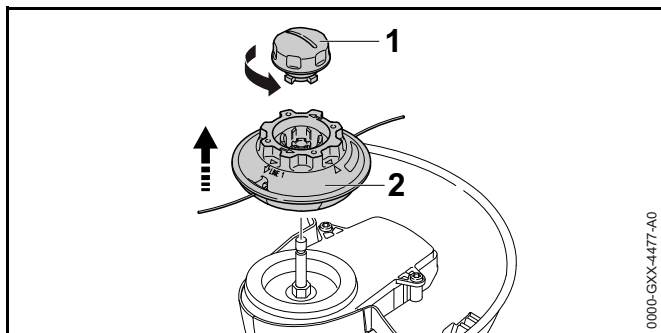
- ▶ Isključiti motornu kosu, polugu za zaključavanje postaviti u poziciju  i izvaditi bateriju.



- ▶ Postavite glavu rezača (1) na osovinu (2).
- ▶ Okrenite špulu (4) sve dok strelica na tijelu špuce (4) ne okrene prema strelici na glavu za košnju (1).
- ▶ Postavite poklopac (3) u špulicu (4) i zategnite ga u smjeru kazaljke na satu ručno.

7.2.2 Demontirati glavu kose

- ▶ Isključiti/isključiti motornu kosu i akumulator izvaditi van.




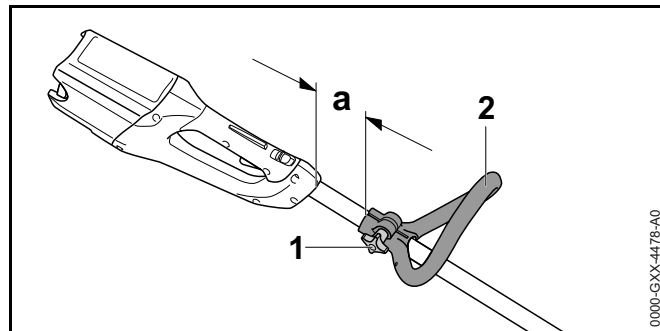
- ▶ Držite glavu rezača (2) i okrenite poklopac (1) suprotno od kazaljke na satu dok se kapica (1) ne ukloni.
- ▶ Skinite poklopac (1) i glavu za košnju (2).

8 Motornu kosu podesiti za poslužitelja

8.1 Izravnati i pričvrstiti kružnu ručku

Kružna ručka se ovisno o veličini tijela poslužitelja može podesiti u različite položaje.

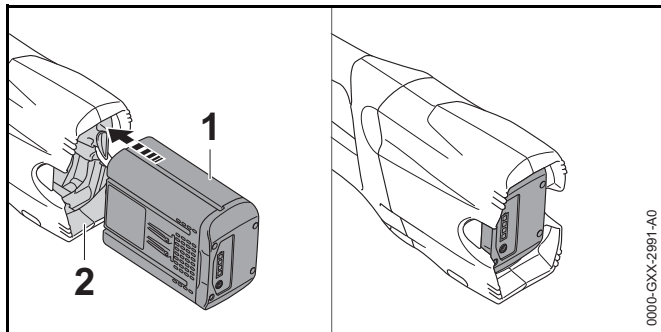
- ▶ Isključiti motornu kosu, polugu za zaključavanje postaviti u poziciju  i izvući bateriju.



- ▶ Rastaviti maticu sa zvjezdastom ručkom (1).
- ▶ Pomaknite okrugli držak (2) u željeni položaj tako da udaljenost a ne bude veća od 30 cm.
- ▶ Snažno pritegnuti maticu sa zvjezdastom ručkom (1).

9 Umetnuti i izvaditi akumulator

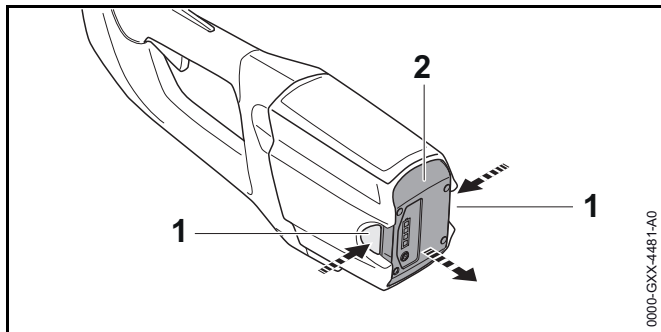
9.1 Umetnuti akumulator



- ▶ Akumulator (1) gurati do graničnika u akumulatorsku komoricu (2). Akumulator (1) se uključuje/ulazi u funkciju sa zvukom "klik".

9.2 Akumulator izvaditi van.

- ▶ Motornu kosu postaviti na ravnu površinu.
- ▶ Jednu ruku držati pred akumulatorskom komoricom tako, da akumulator (2) više ne može pasti dolje.

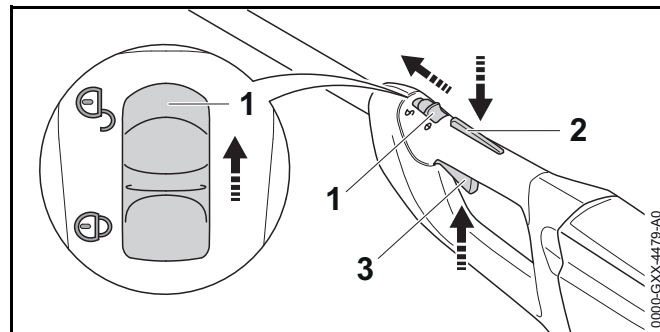


- ▶ Pritisnuti obje zaporne poluge (1). Akumulator (2) je odkračunat i može se izvaditi van.

10 Uklapati-uključivati i isklapati-isključivati motornu kosu

10.1 Uklopiti-uključiti motornu kosu

- ▶ Motornu kosu s jednom rukom na ručki za posluživanje fiksirati tako, da palac obuhvaća ručku za posluživanje.
- ▶ Motornu kosu s drugom rukom na kružnoj ručki fiksirati tako, da palac obuhvaća kružnu ručku.



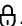
- ▶ Razdjelnu/blokirnu polugu (1) s palcem gurnuti u položaj ☞.
- ▶ Zapor sklopne poluge (3) pritiskati s rukom i držati pritisnut.
- ▶ Sklopnu polugu (2) pritisnuti s kažiprstom i držati pritisnutu. Motorna kosa ubrzava i rezni alat se okreće.

FSA 85

Dalje se pritisne ručica mjenjača, brže se rotira alat za rezanje.

10.2 Iskllopiti-isključiti motornu kosu


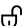
- ▶ Otpustiti sklopnu polugu i zapor sklopne poluge.
- ▶ Sačekati, da se rezni alat više ne okreće/da dođe u stanje mirovanja.
- ▶ Ukoliko se rezni alat i dalje okreće: izvaditi akumulator i potražiti pomoć stručnog trgovca tvrtke STIHL. Motorna kosa je defektna.

- ▶ Razdjelnu/blokirnu polugu gurnuti u položaj .

11 Provjeriti motornu kosu i akumulator

11.1 Provjeriti elemente za posluživanje

Zapor sklopne poluge i sklopna poluga

- ▶ Akumulator izvaditi van.
- ▶ Razdjelnu/blokirnu polugu gurnuti u položaj .
- ▶ Pokušati pritisnuti sklopnu polugu, bez pritiskanja zapora sklopne poluge.
- ▶ Ukoliko se sklopna poluga daje pritisnuti: ne upotrebljavati motornu kosu i potražiti pomoć stručnog trgovca tvrtke STIHL.
Razdjelna-blokirna poluga ili zapor sklopne poluge su defektni.
- ▶ Razdjelnu/blokirnu polugu gurnuti u položaj .
- ▶ Pritisnuti zapor sklopne poluge i držati ga pritisnutim.
- ▶ Pritisnuti sklopnu polugu.
- ▶ Otpustiti sklopnu polugu i zapor sklopne poluge.
- ▶ Ukoliko su sklopna poluga, zapor sklopne poluge ili zasun na otpiranje teško pokretljivi ili ne odskaču natrag u izlazni položaj: ne upotrebljavati motornu kosu i potražiti pomoć stručnog trgovca.
Sklopna poluga ili zapor sklopne poluge su defektni.

Uklopiti-uključiti motornu kosu

- ▶ Primijeniti/umetnuti akumulator.
- ▶ Pritisnuti zapor sklopne poluge i držati ga pritisnutim.
- ▶ Pritisnuti sklopnu polugu i držati ju pritisnutom.
Rezni alat se okreće.
- ▶ Ukoliko 3 LED diode svjetlucaju/žmirkaju crveno: akumulator izvaditi van i potražiti pomoć stručnog trgovca tvrtke STIHL.
U motornoj kosi postoji kvar/smetnja.
- ▶ Otpustiti sklopnu polugu i zapor sklopne poluge.
Alat za rezanje više se ne pomiče.

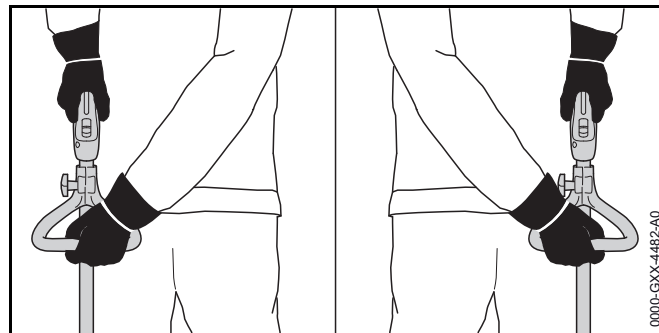
- ▶ Ukoliko se rezni alat i dalje pokreće: izvaditi akumulator i potražiti pomoć stručnog trgovca tvrtke STIHL.
Motorna kosa je defektna.

11.2 Provjeriti akumulator

- ▶ Pritisnuti tipkalo na akumulatoru.
LED diode svijetle ili svjetlucaju/žmirkaju.
- ▶ Ukoliko LED diode ne svijetle ili ne svjetlucaju/žmirkaju: ne upotrebljavati akumulator i potražiti pomoć stručnog trgovca tvrtke STIHL.
U akumulatoru postoji smetnja/kvar.

12 Raditi s motornom kosom

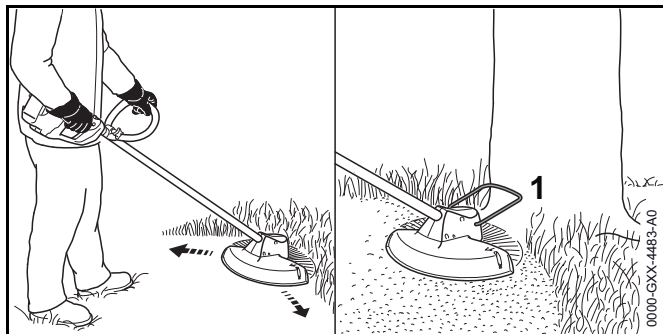
12.1 Držati i voditi motornu kosu



- ▶ Motornu kosu s jednom rukom na ručki za posluživanje fiksirati tako, da palac obuhvaća ručku za posluživanje.
- ▶ Motornu kosu s drugom rukom na kružnoj ručki fiksirati tako, da palac obuhvaća kružnu ručku.

12.2 Košnja

Razmak reznog alata od tla određuje visinu rezanja.



- ▶ Motornu kosu ravnomjerno pokretati simo i tamo.
- ▶ Polagano i kontrolirano ići naprijed.
- ▶ Ukoliko se radi s držačem razmaka (1, pribor): u potpunosti otklopiti držač razmaka (1, pribor).

12.3 Naknadno podesiti niti za košnju

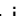
- ▶ Rotirajućom glavom kose kratko dodirnuti tlo. Naknadno se podešava otprilike 30 mm.
- Nož za dužinsko razmjerivanje u štitniku automatski razmjeruje niti za košnju na ispravnu duljinu.

Ako su niti za košnju kraće od 25 mm, ne mogu se automatski naknadno podesiti.

- ▶ Iskllopiti/isključiti motornu kosu i akumulator izvaditi van.
- ▶ Pritisnuti dugme na glavi kose i držati ga pritisnutim.
- ▶ Nit za košnju izvlačiti van ručno.
- ▶ Ako se niti za košnju više ne mogu izvući: zamijeniti niti za košnju. Tijelo svitka je prazno.

13 Nakon rada


13.1 Nakon rada

- ▶ Iskllopiti motornu kosu, polugu za zaključavanje postaviti u poziciju  i izvaditi bateriju.

- ▶ Ukoliko je motorna kosa mokra: pustiti motornu kosu da se osuši.
- ▶ Ukoliko je akumulator mokar: akumulator pustiti da se osuši.
- ▶ Očistiti motornu kosu.
- ▶ Očistiti štitnik.
- ▶ Očistiti rezni alat.
- ▶ Čistiti akumulator.

14 Transport

14.1 Transportiranje motorne kose

- ▶ Isključiti motornu kosu, razdjelnu/blokirnu polugu gurnuti u položaj  i izvaditi akumulator.
- ▶ Motornu kosu jednom rukom na dršku nositi tako da rezni alat pokazuje prema natrag i da je motorna kosa uravnotežena.
- ▶ Ako se motorna kosa transportira u vozilu: osigurati motornu kosu tako da se ne može prevrnuti ni micati.

14.2 Transportirati akumulator

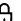
- ▶ Iskllopiti/isključiti motornu kosu i akumulator izvaditi van.
- ▶ Osigurati, da se akumulator nalazi u sigurnosno ispravnom stanju.
- ▶ Akumulator zapakirati tako, da su ispunjeni sljedeći uvjeti:
 - Pakovanje je električki nevodljivo.
 - Akumulator se u pakovanju ne može pomicati/pokretati.
- ▶ Pakovanje osigurati tako, da se ne može pomicati/pokretati.

Akumulator podliježe ispunjenju zahtjeva za robe, opasne u transportu. Akumulator je stupnjevan kao UN 3480 (litij-ionske baterije) i provjeren/ispitan prema UN-ovom priručniku Provjere/ispitivanja i kriteriji dio III, pododlomak 38.3.

Transportni propisi su pod www.stihl.com/safety-data-sheets navedeni.

15 Pohranjivanje/skladištenje

15.1 Pohraniti/skladištiti motornu kosu

- ▶ Iskllopiti motornu kosu, polugu za zaključavanje postaviti u poziciju  i izvaditi bateriju.
- ▶ Motornu kosu pohraniti tako, da budu ispunjeni sljedeći uvjeti:
 - Motorna kosa je izvan dosega djece.
 - Motorna kosa je čista i suha.
- ▶ Ako se motorna kosa ne koristi duže od 3 mjeseca, uklonite glavu rezača.

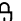
15.2 Pohraniti/skladištiti akumulator

STIHL preporučuje, akumulator skladištiti u stanju napunjenosti između 40 % i 60 % (2 zeleno svijetleće LED diode).

- ▶ Akumulator pohraniti tako, da su ispunjeni sljedeći uvjeti:
 - Akumulator je izvan dosega djece.
 - Akumulator je čist i suh.
 - Akumulator je u zatvorenoj prostoriji.
 - Akumulator je odvojen od motorne kose i uređaja za punjenje.
 - Akumulator se nalazi u električki nevodljivom pakovanju.
 - Akumulator je u temperaturnom području između 10 °C i + 50 °C.


16 Čistiti

16.1 Očistiti motornu kosu

- ▶ Iskllopiti motornu kosu, polugu za zaključavanje postaviti u poziciju  i izvaditi bateriju.
- ▶ Motornu kosu čistiti s vlažnom krpom.
- ▶ Odstraniti strana tijela iz akumulatorske komorice i akumulatorsku komoricu očistiti s vlažnom krpom.

- ▶ Električne kontakte u akumulatorskoj komorici čistiti s kistom ili mekom četkom.

16.2 Očistiti štitnik i rezni alat

- ▶ Iskllopiti motornu kosu, polugu za zaključavanje postaviti u poziciju  i izvaditi bateriju.
- ▶ Štitnik i rezni alat čistiti s vlažnom krpom ili mekom četkom.

16.3 Čistiti akumulator

- ▶ Akumulator čistiti s vlažnom krpom.

17 Održavati i popravljati

17.1 Održavati i popravljati motornu kosu

Poslužitelj ne može sam održavati i popravljati motornu kosu.

- ▶ Ukoliko se motorna kosa mora održavati ili je defektna ili oštećena: potražiti pomoć stručnog trgovca tvrtke STIHL.

17.2 Održavati i popravljati akumulator

Akumulator se ne mora održavati i ne može se popravljati.

- ▶ Ukoliko je akumulator defektan ili je oštećen: zamijeniti akumulator.

18 Odkloniti smetnje/kvarove

18.1 Odstraniti kvarove na motornoj kosi ili akumulatoru

Kvar	LED diode na akumulatoru	Uzrok	Otklanjanje
Motorna kosa ne pokreće se prilikom uključivanja.	1 LED dioda treperi zeleno.	Preniska je razina napunjenosti akumulatora.	▶ Akumulator napuniti tako, kao što je opisano u uputi za uporabu za uređaje za punjenje STIHL AL 101, 300, 500.
	1 LED dioda svijetli crveno.	Akumulator je previše zagrijan ili je hladan.	▶ Izvaditi akumulator. ▶ Ostaviti akumulator da se ohladi ili zagrije.
	3 LED diode trepere crveno.	U motornoj kosi postoji smetnja.	▶ Izvaditi akumulator. ▶ Očistiti električne kontakte u akumulatorskoj komorici. ▶ Umetnuti akumulator. ▶ Uključiti motornu kosu. ▶ Ako 3 LED diode i nadalje trepere crveno: ne upotrebljavati motornu kosu i potražiti pomoć stručnog trgovca tvrtke STIHL.
	3 LED diode svijetle crveno.	Motorna kosa previše je zagrijana.	▶ Izvaditi akumulator. ▶ Pustiti motornu kosu da se ohladi.
	4 LED diode trepere crveno.	U akumulatoru postoji smetnja.	▶ Izvaditi akumulator i iznova ga umetnuti. ▶ Uključiti motornu kosu. ▶ Ako 4 LED diode i nadalje trepere crveno: ne upotrebljavati akumulator i potražiti pomoć stručnog trgovca tvrtke STIHL.
		Između motorne kose i akumulatora prekinut je električni spoj.	▶ Izvaditi akumulator. ▶ Očistiti električne kontakte u akumulatorskoj komorici. ▶ Umetnuti akumulator.
		Motorna kosa ili akumulator su vlažni.	▶ Osušiti motornu kosu ili akumulator.
Motorna kosa isključuje se tijekom rada.	3 LED diode svijetle crveno.	Motorna kosa previše je zagrijana.	▶ Izvaditi akumulator. ▶ Pustiti motornu kosu da se ohladi.

Kvar	LED diode na akumulatoru	Uzrok	Otklanjanje
		Postoji električna smetnja/kvar.	<ul style="list-style-type: none"> ▶ Izvaditi akumulator i iznova ga umetnuti. ▶ Uključiti motornu kosu.
Vrijeme rada/pogona motorne kose je prekratko.		Akumulator nije u potpunosti napunjen.	▶ Akumulator napuniti u potpunosti, kao što je opisano u uputi za uporabu za uređaje za punjenje STIHL AL 101, 300, 500.
		Prekoračen je radni vijek akumulatora.	▶ Zamijeniti akumulator.

19 Tehnički podaci

19.1 Motorna kosa STIHL FSA 65, FSA 85

FSA 65:

- Dopušteni akumulatori:
 - STIHL AP
 - STIHL AR
- Težina bez akumulatora, reznog alata i štitnika: 2,7 kg
- Duljina bez reznog alata: 1530 mm

FSA 85:

- Dopušteni akumulatori:
 - STIHL AP
 - STIHL AR
- Težina bez akumulatora, reznog alata i štitnika: 2,8 kg
- Duljina bez reznog alata: 1650 mm

Vrijeme rada navedeno je pod www.stihl.com/battery-life.

19.2 Akumulator STIHL AP

- Akumulatorska tehnologija: litij-ionska
- Napon: 36 V
- Kapacitet u Ah: vidi pločicu s podacima snage
- Obustava energije u Wh: vidi pločicu s podacima snage
- Težina u kg: vidi pločicu s podacima snage
- Dozvoljeno/dopušteno temperaturno područje za uporabu i pohranjivanje/skladištenje: - 10 °C do + 50 °C

19.3 Vrijednosti buke i vibracija

K-vrijednost razine zvučnog tlaka iznosi 2 dB(A). K-vrijednost razine zvučne snage iznosi 2 dB(A). K-vrijednost za vibracijske vrijednosti iznosi 2 m/s².

FSA 65:

STIHL preporučuje nošenje štitnika za zaštitu sluha.

- Razina zvučnog tlaka L_{pA} izmjerena prema EN 50636-2-91: 75 dB(A)
- Razina zvučne snage L_{wA} izmjerena prema EN 50636-2-91: 89 dB(A)
- Vrijednost vibracija a_{Hv} izmjerena prema EN 50636-2-91
 - ručka za rukovanje: 1,1 m/s²
 - lijeva zahvatna ručka: 1,3 m/s²

FSA 85:

STIHL preporučuje nošenje štitnika za zaštitu sluha.

- Razina zvučnog tlaka L_{pA} izmjerena prema EN 50636-2-91: 77 dB(A)
- Razina zvučne snage L_{wA} izmjerena prema EN 50636-2-91: 92 dB(A)
- Vrijednost vibracije a_{Hv} izmjerena prema EN 50636-2-91
 - ručka za rukovanje: 0,8 m/s²
 - lijeva zahvatna ručka: 1,4 m/s²

Navedene vrijednosti vibracija mjerene su prema normiranom ispitnom postupku i mogu se iskoristiti za usporedbu električnih uređaja. Vrijednosti vibracija koje stvarno nastaju mogu odstupati od navedenih vrijednosti, ovisno o vrsti primjene. Navedene vrijednosti vibracija mogu biti upotrebljene za prvu procjenu vibracijskog opterećenja. Stvarna vrijednost vibracijskog opterećenja mora biti procijenjena. Pri tome se također mogu uzeti u obzir vremena u kojima je električni uređaj isklapljen i ona u kojima je pak uklopljen, ali radi bez opterećenja.

Podaci za ispunjenje Direktive za poslodavce glede vibracija 2002/44/EZ navedeni su pod www.stihl.com/vib.

19.4 REACH

REACH označava EG-odredbu/propis za registriranje, procjenjivanje i dozvolu/dopuštenje primjene kemikalija.

Informacije za ispunjenje REACH odredbe su pod www.stihl.com/reach navedene.

20 Kombinacije reznih alata i štitnika

20.1 Motorne kose STIHL FSA 65, FSA 85

Sljedeće glave kosa smiju se dograđivati zajedno sa štitnikom za glave kosa:

- Glava kose AutoCut 4-2 s niti za košnju "okruglom, tihom" s promjerom od 2,0 mm

21 Pričuvni dijelovi i pribor

21.1 Pričuvni dijelovi i pribor

STIHL® Ovi simboli označavaju originalne pričuvne dijelove tvrtke STIHL i originalni pribor tvrtke STIHL.

STIHL preporučuje uporabu originalnih pričuvnih dijelova tvrtke STIHL i originalnog pribora tvrtke STIHL.

Originalni pričuvni dijelovi tvrtke STIHL i originalan pribor tvrtke STIHL dobivaju se kod stručnog trgovca tvrtke STIHL.

22 Zbrinjavanje

22.1 Zbrinuti akumulator i motornu kosu

Obavijesti glede zbrinjavanja može se dobiti kod stručnog trgovca tvrtke STIHL.

- ▶ Motornu kosu, štitnik, rezni alat, akumulator, uređaj za punjenje, pribor i pakovanje zbrinuti u skladu s propisima i na ekološki način.

23 EU-izjava o sukladnosti

23.1 Motorne kose STIHL FSA 65, FSA 85

ANDREAS STIHL AG & Co. KG

Badstraße 115

D-71336 Waiblingen

Njemačka

izjavljuje pod punom vlastitom odgovornošću, da

- vrsta gradnje: motorna kosa s akumulatorom
- tvornička oznaka: STIHL
- Tip: FSA 65, FSA 85
- Serijska identifikacija: 4852

odgovara dotičnim odredbama smjernica 2011/65/EU, 2006/42/EG, 2014/30/EU i 2000/14/EG i da je razvijana i izrađena u skladu s u datom slučaju važećom verzijom uz datum proizvodnje, prema sljedećim normama: EN 55014-1, EN 55014-2, EN 60335-1 i EN ISO 12100 uzevši u obzir normu EN 50636-2-91.

Radi određivanja mjerene i garantirane razine zvučne snage postupano je prema smjernici 2000/14/EG, prilog/dodatak VIII.

Sudionička imenovana služba: TÜV Rheinland Product Safety GmbH, Am Grauen Stein, 51105 Köln, Njemačka

FSA 65

- Mjerena razina zvučne snage: 89 dB(A)
- Garantirana razina zvučne snage: 91 dB(A)

FSA 85

- Mjerena razina zvučne snage: 92 dB(A)
- Garantirana razina zvučne snage: 94 dB(A)

Tehnička dokumentacija (dokazni materijal) pohranjena je u odjelu za registraciju proizvoda (Produktzulassung tvrtke ANDREAS STIHL AG & Co. KG.

Godina gradnje, zemlja proizvodnje i broj stroja navedeni su na motornoj kosi.

Waiblingen, 01.03.2017

ANDREAS STIHL AG & Co. KG

u.z.



Thomas Elsner, rukovoditelj za upravljanje proizvodima i uslugama

24 Adrese

24.1 STIHL – Glavna uprava

ANDREAS STIHL AG & Co. KG

Postfach 1771

D-71307 Waiblingen

24.2 STIHL – Prodajna društva

NJEMAČKA

STIHL Vertriebszentrale AG & Co. KG

Robert-Bosch-Straße 13

64807 Dieburg

Telefon: +49 6071 3055358

AUSTRIJA

STIHL Ges.m.b.H.

Fachmarktstraße 7

2334 Vösendorf

Telefon: +43 1 86596370

ŠVICARSKA

STIHL Vertriebs AG

Isenrietstraße 4

8617 Mönchaltorf

Telefon: +41 44 9493030

ČEŠKA REPUBLIKA

Andreas STIHL, spol. s r.o.

Chrlická 753

664 42 Modřice

24.3 STIHL – Uvoznici

BOSNA I HERCEGOVINA

UNIKOMERC d. o. o.

Bišće polje bb

88000 Mostar

Telefon: +387 36 352560

Telefaks: +387 36 350536

HRVATSKA

UNIKOMERC – UVOZ d.o.o.

Sjedište:

Amruševa 10, 10000 Zagreb

Prodaja:

Ulica Kneza Ljudevita Posavskog 56, 10410 Velika Gorica

Telefon: +385 1 6370010

Telefaks: +385 1 6221569

TURSKA

SADAL TARIM MAKİNALARI DIŞ TİCARET A.Ş.

Alsancak Sokak, No:10 I-6 Özel Parsel

34956 Tuzla, İstanbul

Telefon: +90 216 394 00 40

Telefaks: +90 216 394 00 44

Obsah

1 Úvod	24	9.2 Vyjmutí akumulátoru	36
2 Informace k tomuto návodu k použití	24	10 Zapnutí a vypnutí vyžinače	36
2.1 Platné dokumenty	24	10.1 Zapnutí vyžinače	36
2.2 Označení varovných odkazů v textu	25	10.2 Vypnutí vyžinače	36
2.3 Symboly v textu	25	11 Kontrola vyžinače a akumulátoru	37
3 Přehled	25	11.1 Kontrola ovládacích prvků	37
3.1 Vyžinač a akumulátor	25	11.2 Kontrola akumulátoru	37
3.2 Žací nástroje	26	12 Práce s vyžinačem	37
3.3 Symboly	26	12.1 Jak vyžinač držet a vést	37
4 Bezpečnostní pokyny	27	12.2 Kosení	37
4.1 Varovné symboly	27	12.3 Doseřízení žacích strun	38
4.2 Řádné používání	27	13 Po skončení práce	38
4.3 Požadavky na uživatele	28	13.1 Po skončení práce	38
4.4 Oblečení a vybavení	28	14 Přeprava	38
4.5 Pracovní pásma a okolí	29	14.1 Přeprava vyžinače	38
4.6 Bezpečnosti odpovídající stav	29	14.2 Přeprava akumulátoru	38
4.7 Pracovní postup	31	15 Skladování	39
4.8 Přeprava	32	15.1 Skladování vyžinače	39
4.9 Skladování	32	15.2 Skladování akumulátoru	39
4.10 Čištění, údržba a opravy	33	16 Čištění	39
5 Příprava vyžinače k práci	33	16.1 Čištění vyžinače	39
5.1 Příprava vyžinače k práci	33	16.2 Čištění ochranného krytu a řezného/žacího nástroje	39
6 Nabíjení akumulátoru a světla LED	34	16.3 Čištění akumulátoru	39
6.1 Nabíjení akumulátoru	34	17 Údržba a opravy	39
6.2 Indikace stavu nabití	34	17.1 Údržba a oprava vyžinače	39
6.3 Světla LED na akumulátoru	34	17.2 Údržba a opravy akumulátoru	39
7 Smontování vyžinače	34	18 Odstranění poruch	40
7.1 Montáž ochranného krytu	34	18.1 Odstranění poruch na vyžinači nebo akumulátoru	40
7.2 Žací hlava AutoCut C 4-2	35	19 Technická data	42
8 Nastavení vyžinače pro uživatele	35	19.1 Vyžinače STIHL FSA 65, FSA 85	42
8.1 Vyrovnání a nastavení kruhové trubkové rukojeti	35	19.2 Akumulátor STIHL AP	42
9 Vsazení a vyjmutí akumulátoru	36	19.3 Akustické a vibrační hodnoty	42
9.1 Vsazení akumulátoru	36		



Tento návod k použití je chráněn autorským zákonem. Veškerá práva zůstávají vyhrazena, zejména právo reprodukce, překladu a zpracování elektronickými systémy.

19.4 REACH	43
20 Kombinace z žacíh nástrojů a ochranných krytů ...	43
20.1 Vyžinače STIHL FSA 65, FSA 85	43
21 Náhradní díly a příslušenství	43
21.1 Náhradní díly a příslušenství	43
22 Likvidace.....	43
22.1 Likvidace vyžinače a akumulátoru.....	43
23 Prohlášení o konformitě EU	43
23.1 Vyžinače STIHL FSA 65, FSA 85	43
24 Adresy	44
24.1 Hlavní sídlo firmy STIHL	44
24.2 Distribuční společnosti STIHL	44
24.3 Dovozci firmy STIHL	44

1 Úvod

Vážená zákaznice, vážený zákazníku,

těší nás, že jste se rozhodli pro firmu STIHL. Vyvíjíme a vyrábíme naše výrobky ve špičkové kvalitě odpovídající potřebám našich zákazníků. Tím vznikají výrobky s vysokým stupněm spolehlivosti i při extrémním namáhání.

STIHL je zárukou špičkové kvality také v servisních službách. Naš odborný prodej zajišťuje kompetentní poradenství a instruktáž jakož i obsáhlý technický suport.

Děkujeme Vám za Vaši důvěru a přejeeme mnoho spokojenosti s Vaším výrobkem STIHL.



Dr. Nikolas Stihl

DŮLEŽITÉ! PŘED POUŽITÍM SI NÁVOD PŘEČÍST A ULOŽIT PRO DALŠÍ POTŘEBU.

2 Informace k tomuto návodu k použití

2.1 Platné dokumenty

Platí lokální bezpečnostní předpisy.

- ▶ Navíc k tomuto návodu k použití si přečíst, porozumět a uložit pro další potřebu níže uvedené dokumenty:
 - návod k použití a obal používaného rezného/žacího nástroje
 - návod k použití pro používaný nosný systém
 - návod k použití pro akumulátor STIHL AR
 - návod k použití pro "opaskovou brašnu pro AP s přípojovacím kabelem"
 - bezpečnostní pokyny pro akumulátor STIHL AP

- návod k použití pro nabíječky STIHL AL 101, 300, 500
- Bezpečnostní informace pro akumulátory STIHL a výrobky s integrovaným akumulátorem:
www.stihl.com/safety-data-sheets

2.2 Označení varovných odkazů v textu

VAROVÁNÍ

Odkaz upozorňuje na nebezpečí, která mohou vést k těžkým úrazům či usmrcení.

- ▶ Uvedená opatření mohou zabránit těžkým úrazům či usmrcení.

UPOZORNĚNÍ

Odkaz upozorňuje na nebezpečí, která mohou vést k věcným škodám.

- ▶ Uvedená opatření mohou zabránit věcným škodám.

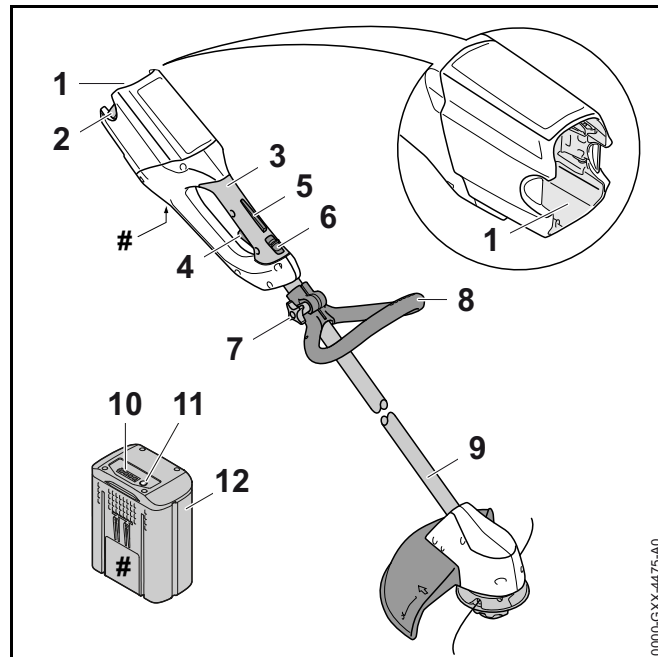
2.3 Symboly v textu



Tento symbol odkazuje na kapitolu v tomto návodu k použití.

3 Přehled

3.1 Vyžinač a akumulátor



1 Akumulátorová šachta

Do akumulátorové šachty se vsunuje akumulátor.

2 Aretační páčky

Aretační páčka drží akumulátor v akumulátorové šachtě.

3 Ovládací rukojeť

Ovládací rukojeť slouží k ovládání, držení a vedení vyžinače.

4 Spínač

Spínač vyžinač zapíná a vypíná.

5 Pokyn pro opravu

Pojistka spínače deblokuje spínač.

6 Zarážková páčka

Zarážková páčka společně s pojistkou spínače deblokuje spínač.

7 Hvězdicová ruční matice

Hvězdicová ruční matice pevně upíná kruhovou trubkovou rukojeť na tyči.

8 Kruhová trubková rukojeť

Kruhová trubková rukojeť slouží k držení a vedení vyžínače.

9 Tyč

Tyč spojuje všechny konstrukční díly.

10 Světla LED

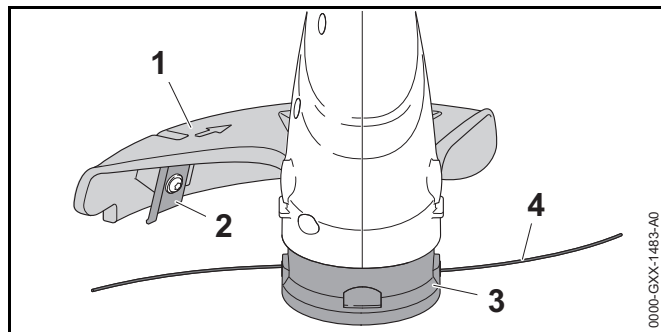
Světla LED signalizují stav nabití akumulátoru a poruchy.

11 Tlačítko

Tlačítko aktivuje světla LED na akumulátoru.

12 Akumulátor

Akumulátor napájí vyžínač energií.

Výkonový štítek s výrobním číslem**3.2 Žací nástroje****1 Ochranný kryt**

Ochranný kryt chrání uživatele před do výšky vyvrstvenými předměty a před kontaktem s žacím nástrojem.

2 Odřezávací nůž

Odřezávací nůž zkracuje žací struny během práce na správnou délku.

3 Žací hlava


Žací hlava drží žací struny.


4 Žací struny


Žací struny kosí trávu.

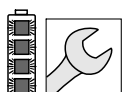
3.3 Symboly


Symboly se mohou nacházet na vyžínači, na ochranném krytu a na akumulátoru a mají níže uvedený význam:

 Zarážková páčka v této poloze deblokuje spínač.

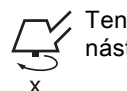
 Zarážková páčka blokuje v této poloze spínač.


 1 LED svítí červeně. Akumulátor je příliš teplý nebo příliš studený.

 4 LED blikají červeně. V akumulátoru je porucha.

 Tento symbol udává směr otáčení žacího nástroje.

max Ø XXX Tento symbol udává maximální průměr žacího nástroje v milimetrech.

 Tento symbol udává jmenovité otáčky žacího nástroje.

 Zaručená hladina akustického výkonu podle směrnice 2000/14/EG v dB(A) za účelem porovnatelnosti akustických emisí výrobků.



Údaj vedle symbolu odkazuje na obsah energie akumulátoru podle specifikace výrobce článků. Obsah energie, který je k dispozici při použití, je menší.



Výrobek nelikvidovat s domácím odpadem.

4 Bezpečnostní pokyny

4.1 Varovné symboly

Varovné symboly na vyžínači a na akumulátoru mají níže uvedený význam:



Dbát na bezpečnostní odkazy a na jejich opatření.



Tento návod k použití je třeba si přečíst, porozumět mu a uložit ho pro další potřebu.



Nosit ochranné brýle.



Dbát na bezpečnostní pokyny týkající se do výšky vymrštěvaných předmětů a na opatření bezpečnostních opatření.



Akumulátor během přerušování práce, přepravy, skladování, údržby nebo opravy vždy vyjmout.



Dodržovat bezpečnostní odstup.



Akumulátor chránit před horkem a otevřeným ohněm.



Akumulátor neponořovat do kapalin.



Dodržovat přípustné tepelné pásmo akumulátoru.

4.2 Řádné používání

Vyžínač STIHL FSA 65 nebo FSA 85 slouží ke kosení trávy.

Vyžínač může být používán za deště.

Vyžínač je napájen energií akumulátorem STIHL AP nebo akumulátorem STIHL AR.

VAROVÁNÍ

- Akumulátory, které nejsou firmou STIHL pro vyžínač povoleny, mohou způsobit požáry a exploze. Může tím dojít k těžkým úrazům či úmrtí osob a ke vzniku věcných škod.
 - ▶ Vyžínač používat s akumulátorem STIHL AP nebo s akumulátorem STIHL AR.
- Pokud vyžínač nebo akumulátor nejsou používány odpovídajícím jejich účelu, může dojít k těžkým úrazům či úmrtí osob a mohou vzniknout věcné škody.
 - ▶ Vyžínač používat tak, jak je to popsáno v tomto návodu k použití.
 - ▶ Akumulátor používat tak, jak je to popsáno v tomto návodu k použití nebo v návodu k použití pro akumulátor STIHL AR.

4.3 Požadavky na uživatele

VAROVÁNÍ

- Uživatelé bez instruktáže nemohou rozeznat a odhadnout nebezpečí hrozící vyžínačem a akumulátorem. Uživatel nebo jiné osoby mohou utrpět těžká nebo smrtelná zranění.



- Tento návod k použití je třeba si přečíst, porozumět mu a uložit ho pro další potřebu.

- Pokud bude vyžínač nebo akumulátor předáván další osobě: zároveň s nimi předat návod k použití.
- Zajistit, aby uživatel splňoval níže uvedené požadavky:
 - Uživatel je odpočatý.
 - Uživatel je tělesně, sensoricky a duševně schopen vyžínač nebo akumulátor obsluhovat a pracovat s nimi. Pokud je uživatel tělesně, sensoricky a duševně způsobilý pouze částečně, smí s nimi pracovat pouze pod dohledem nebo po zaškolení odpovědnou osobou.
 - Uživatel nemůže rozpoznat a dobře odhadnout nebezpečí hrozící vyžínačem a akumulátorem.
 - Uživatel je ploetý nebo bude podle národních předpisů pod dohledem zaškolen pro výkon povolání.
 - Uživatel obdržel instruktáž od odborného prodejce výrobků STIHL nebo od odborné tematiky znalé osoby ještě dříve, než poprvé s vyžínačem začne pracovat.
 - Uživatel není pod vlivem alkoholu, léků nebo drog.
- V případě nejasností: vyhledat odborného prodejce výrobků STIHL.

4.4 Oblečení a vybavení

VAROVÁNÍ

- Během práce mohou být předměty velkou rychlostí vymrštěny nahoru. Uživatel může být zraněn.



- Nosit těsně přiléhající ochranné brýle. Vhodné ochranné brýle byly přezkoušeny podle normy EN 166 nebo podle národních předpisů a jsou s patřičným označením k dostání na trhu.

- Nosit ochranu obličeje.
- Nosit dlouhé kalhoty z odolného materiálu.
- Během práce může dojít k rozvíření prachu. Vdechovaný prach může poškodit zdraví a vyvolat alergické reakce.
 - Nosit protiprachovou masku.
- Nevhodné oblečení se může zachytit v dřevnatém porostu, houští a ve vyžínači. Uživatelé bez vhodného oděvu mohou utrpět těžká zranění.
 - Nosit těsně přiléhající oděv.
 - Šály a ozdoby odložit.
- Během práce se může uživatel dostat do kontaktu s rotujícím řezným/žacím nástrojem. Uživatel tím může utrpět těžké zranění.
 - Nosit obuv z odolného materiálu.
 - Nosit dlouhé kalhoty z odolného materiálu.
- Během čištění nebo údržby se může uživatel dostat do kontaktu s řezným/žacím nástrojem nebo s odřezávacím nožem. Uživatel může být zraněn.
 - Nosit pracovní rukavice z odolného materiálu.
- Pokud nosí uživatel nevhodnou obuv, může uklouznout. Uživatel může být zraněn.
 - Nosit pevnou, uzavřenou obuv s hrubou podrážkou.

4.5 Pracovní pásmo a okolí

4.5.1 Pracovní pásmo a okolí

! VAROVÁNÍ

- Nezúčastněné osoby, děti a zvířata nemohou rozpoznat ani odhadnout nebezpečí hrozící vyžínačem a do výšky vymrštěnými předměty. Nezúčastněné osoby, děti a zvířata mohou utrpět těžká zranění a může dojít k věcným škodám.



- ▶ Dbát na to, aby nezúčastněné osoby, děti a zvířata zachovaly odstup 15 m od pracovního okruhu.

- ▶ Od předmětů zachovávat odstup 15 m.
- ▶ Vyžínač nenechávat bez dohledu.
- ▶ Zajistit, aby si děti s vyžínačem nemohly hrát.
- Elektrické komponenty vyžínače mohou vytvářet jiskry. Jiskry mohou ve snadno hořlavém nebo explozivním okolí vyvolat požáry nebo exploze. Může tím dojít k těžkým úrazům či úmrtí osob a ke vzniku věcných škod.
 - ▶ Nikdy nepracovat ve snadno hořlavém nebo explozivním okolí.

4.5.2 Akumulátor

! VAROVÁNÍ

- Nezúčastněné osoby, děti a zvířata nemohou rozpoznat ani odhadnout nebezpečí akumulátoru. Nezúčastněné osoby, děti a zvířata mohou být těžce zraněny.
 - ▶ Nepouštějte nezúčastněné osoby, děti a zvířata.
 - ▶ Akumulátor nenechávejte bez dohledu.
 - ▶ Zajistěte, aby si děti s akumulátorem nemohly hrát.
- Akumulátor není chráněn proti všem okolním vlivům. Pokud je akumulátor vystaven určitým okolním vlivům, může začít hořet nebo explodovat. Může dojít k těžkým úrazům a ke vzniku věcné škody.



- ▶ Chraňte akumulátor před horkem a otevřeným ohněm.
- ▶ Akumulátor neházejte do ohně.



- ▶ Akumulátor používejte a skladujte v tepelném pásmu mezi - 10 °C a + 50 °C.



- ▶ Neponořujte akumulátor do kapalin.

- ▶ Nepřibližujte akumulátor ke kovovým předmětům.
- ▶ Nevystavujte akumulátor vysokému tlaku.
- ▶ Nevystavujte akumulátor mikrovlnám.
- ▶ Chraňte akumulátor před chemikáliemi a solemi.

4.6 Bezpečnosti odpovídající stav

4.6.1 Vyžínač

Vyžínač je v bezpečnosti odpovídajícím stavu, když jsou splněny níže uvedené podmínky:

- Vyžínač není poškozen.
- Vyžínač je čistý.
- Ovládací prvky fungují a nejsou změněny.
- Stroj je osazen jednou z kombinací řezného/žacího nástroje a ochranného krytu, které jsou uvedeny v tomto návodu k použití.
- Řezný/žací nástroj a ochranný kryt jsou správně namontovány.
- Je namontováno pouze pro tento vyžínač určené originální příslušenství STIHL.
- Příslušenství je správně namontováno.

▲ VAROVÁNÍ

- V bezpečnosti neodpovídajícím stavu nemohou konstrukční díly již bezpečně fungovat a bezpečnostní zařízení mohou být vyřazena z provozu. Může dojít k těžkým úrazům nebo usmrcení osob.
 - ▶ Pracovat s nepoškozeným vyžínačem.
 - ▶ Pokud je vyžínač znečištěný: vyžínač vyčistit.
 - ▶ Vyžínač nikdy nepozměňovat. Vyjimka: Montáž v tomto návodu k použití uvedené kombinace sestávající z řezného/žacího nástroje a ochranného krytu.
 - ▶ Pokud nefungují ovládací prvky: s vyžínačem nepracovat.
 - ▶ Stroj neosazovat žacími nástroji z kovu.
 - ▶ Montovat pouze pro tento vyžínač originální příslušenství STIHL.
 - ▶ Řezný/žací nástroj a ochranný kryt namontovat tak, jak je to popsáno v tomto návodu k použití.
 - ▶ Příslušenství namontovat tak, jak je to popsáno v tomto návodu k použití nebo v návodu k použití daného příslušenství.
 - ▶ Nikdy nestrkat žádné předměty do otvorů vyžínače.
 - ▶ V případě stávajících nejasností: vyhledat odborného prodejce výrobků STIHL.

4.6.2 Ochranný kryt

Ochranný kryt je v bezpečnosti odpovídajícím stavu, když jsou splněny níže uvedené podmínky:

- Ochranný kryt není poškozen.
- Odřezávací nůž je správně namontován.

▲ VAROVÁNÍ

- V bezpečnosti neodpovídajícím stavu nemohou konstrukční díly již bezpečně fungovat a bezpečnostní zařízení mohou být vyřazena z provozu. Uživatel tím může utrpět těžké zranění.
 - ▶ Pracovat s nepoškozeným ochranným krytem.
 - ▶ Pracovat se správně namontovaným odřezávacím nožem.
 - ▶ V případě stávajících nejasností: vyhledat odborného prodejce výrobků STIHL.

4.6.3 Žací hlava

Žací hlava je v bezpečnosti odpovídajícím stavu, když jsou splněny níže uvedené podmínky:

- Žací hlava není poškozená.
- Žací hlava není zablokována.
- Žací struny jsou správně vestavěné.

▲ VAROVÁNÍ

- Pokud by díly žací hlavy nebo žací struny nebyly v bezpečnosti odpovídajícím stavu, mohly by se uvolnit a být odmrštěny. Osoby mohou utrpět těžká zranění.
 - ▶ Pracovat s nepoškozenou žací hlavou.
 - ▶ Žací struny nenahrazovat předměty z kovu.
 - ▶ V případě stávajících nejasností: vyhledat odborného prodejce výrobků STIHL.

4.6.4 Akumulátor

Akumulátor je v bezpečnosti odpovídajícím stavu, když jsou splněny níže uvedené podmínky:

- Akumulátor není poškozen.
- Akumulátor je čistý a suchý.
- Akumulátor funguje a není pozměněn.

▲ VAROVÁNÍ

- V bezpečnosti neodpovídajícím stavu nemůže akumulátor již bezpečně fungovat. Osoby mohou utrpět těžká zranění.
 - ▶ Pracovat s nepoškozeným a fungujícím akumulátorem.
 - ▶ Poškozený nebo defektní akumulátor nenabíjet.
 - ▶ Pokud je akumulátor znečištěný nebo mokrá: akumulátor vyčistit a nechat uschnout.
 - ▶ Akumulátor nepozměňovat.
 - ▶ Do otvorů akumulátoru nestrkat žádné předměty.
 - ▶ Elektrické kontakty akumulátoru nespojovat a nezkratovat kovovými předměty.
 - ▶ Akumulátor neotvírat.
- Z poškozeného akumulátoru může vystupovat kapalina. Pokud by se kapalina dostala do styku s pokožkou nebo očima, může dojít k podráždění pokožky či očí.
 - ▶ Zabránit kontaktu s kapalinou.
 - ▶ Pokud došlo ke kontaktu s pokožkou: dotčená místa pokožky umýt velkým množstvím vody a mýdlem.
 - ▶ Pokud došlo ke kontaktu s očima: oči nejméně po dobu 15 minut vyplachovat velkým množstvím vody a vyhledat lékaře.
- Poškozený nebo defektní akumulátor může být nezvykle cítit, kouřit nebo hořet. Může tím dojít k těžkým úrazům či úmrtí osob a ke vzniku věcných škod.
 - ▶ Pokud je akumulátor neobvykle cítit nebo kouří: akumulátor nepoužívat a nepřibližovat ho k hořlavým látkám.
 - ▶ Pokud akumulátor hoří: pokusit se uhasit akumulátor hasicím přístrojem nebo vodou.

4.7 Pracovní postup

▲ VAROVÁNÍ

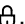
- Uživatel již nemůže za určitých situací koncentrovaně pracovat. Uživatel může zakopnout, upadnout a těžce se zranit.
 - ▶ Pracovat klidně a s rozvahou.
 - ▶ Pokud jsou světelné podmínky a viditelnost špatné: s vyžínačem nepracovat.
 - ▶ Vyžínač obsluhovat sám/sama.
 - ▶ Žací nástroj vést nízko nad zemí.
 - ▶ Dávat pozor na překážky.
 - ▶ Při práci stát na zemi a udržovat rovnováhu.
 - ▶ Pokud se dostaví známky únavy, udělat si pracovní přestávku.
- Otáčející se žací nástroj může uživatele pořezat. Uživatel může utrpět těžká zranění.
 - ▶ Nikdy se nedotýkat točícího se žacího nástroje.
 - ▶ Pokud je žací nástroj blokován nějakým předmětem: vyžínač vypnout a akumulátor vyjmout. Teprve potom předmět odstranit.
- Pokud se vyžínač během práce změní nebo se chová nezvyklým způsobem, může být v provozně nebezpečném stavu. Může dojít k těžkým úrazům osob a ke vzniku věcných škod.
 - ▶ Práci ukončit, akumulátor vyjmout a vyhledat odborného prodejce výrobků STIHL.
- Během práce může vyžínač způsobit vznik vibrací.
 - ▶ Nosit rukavice.
 - ▶ Práci přerušovat přestávkami.
 - ▶ Pokud se vyskytnou náznaky poruch prokrvení: vyhledat lékaře.

- Pokud během práce žací nástroj narazí na nějaký cizí předmět, může být takový předmět nebo jeho části velkou rychlostí vymrštěn/vymrštěny nahoru. Může dojít k úrazům osob a ke vzniku věcných škod.
 - ▶ Z pracovního prostoru odstranit cizí předměty.
- Když se pustí spínač, točí se žací nástroj ještě krátkou dobu dále. Osoby mohou utrpět těžká zranění.
 - ▶ Počkat, až se žací nástroj otočí.

4.8 Přeprava

4.8.1 Vyžínač

VAROVÁNÍ

- Během přepravy se může vyžínač převrátit nebo se pohybovat. Může dojít k úrazům osob a ke vzniku věcných škod.
 - ▶ Zarážkovou páčku posunout do polohy .



- ▶ Vymout akumulátor.

- ▶ Vyžínač zajistit upínacími popruhy, řemenem nebo sítkou tak, aby se nemohl převrátit ani pohnout.

4.8.2 Akumulátor

VAROVÁNÍ


- Akumulátor není chráněn proti všem okolním vlivům. Pokud je akumulátor vystaven určitým okolním vlivům, může být poškozen a může dojít ke vzniku věcných škod.
 - ▶ Poškozený akumulátor nepřevážovat.
 - ▶ Akumulátor přepravovat v pouze elektrický proud nevodivém balení.

- Během přepravy se může akumulátor převrátit nebo se pohnout. Může dojít k úrazům osob a ke vzniku věcných škod.
 - ▶ Akumulátor v balení zabalit tak, aby se nemohl pohybovat.
 - ▶ Balení zajistit tak, aby se nemohlo pohybovat.

4.9 Skladování

4.9.1 Vyžínač


VAROVÁNÍ

- Děti nemohou rozpoznat ani odhadnout nebezpečí hrozící vyžínačem. Děti mohou utrpět těžké úrazy.
 - ▶ Zarážkovou páčku posunout do polohy .



- ▶ Akumulátor vyjmout.

- ▶ Vyžínač skladovat mimo dosah dětí.

- Elektrické kontakty na vyžínači a kovové konstrukční díly mohou vlivem vlhka korodovat. Vyžínač může být poškozen.
 - ▶ Zarážkovou páčku posunout do polohy .



- ▶ Akumulátor vyjmout.

- ▶ Vyžínač skladovat v čistém a suchém stavu.


4.9.2 Akumulátor

⚠ VAROVÁNÍ

- Děti nemohou rozpoznat ani odhadnout nebezpečí hrozící akumulátorem. Děti mohou utrpět těžké úrazy.
 - ▶ Akumulátor skladovat mimo dosah dětí.
- Akumulátor není chráněn proti všem okolním vlivům. Pokud je akumulátor vystaven určitým okolním vlivům, může dojít k jeho poškození.
 - ▶ Akumulátor skladovat v čistém a suchém stavu.
 - ▶ Akumulátor skladovat v uzavřeném prostoru.
 - ▶ Akumulátor skladovat odděleně od vyžinače a nabíječky.
 - ▶ Akumulátor skladovat v pouze elektrický proud nevodivém balení.
 - ▶ Akumulátor skladovat v tepelném pásmu mezi – 10 °C a + 50 °C.

4.10 Čištění, údržba a opravy

⚠ VAROVÁNÍ

- Pokud je během čištění, údržby nebo opravy akumulátor vsazen, může dojít k nechtěnému zapnutí vyžinače. Může dojít k těžkým úrazům osob a ke vzniku věcných škod.
 - ▶ Zarážkovou páčku posunout do polohy .



- ▶ Akumulátor vyjmout.




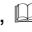


- Agresivní čisticí prostředky, čištění vysokotlakým čističem nebo špičaté předměty mohou vyžinač, ochranný kryt, žací nástroj a akumulátor poškodit. Pokud vyžinač, ochranný kryt, žací nástroj nebo akumulátor nejsou





správně vyčištěny, nemohou konstrukční díly již správně fungovat a bezpečnostní zařízení jsou vyřazena z provozu. Osoby mohou utrpět těžká zranění.

- ▶ Vyžinač, ochranný kryt, žací nástroj a akumulátor čistit tak, jak je to popsáno v tomto návodu k použití.
- Pokud vyžinač, ochranný kryt, žací nástroj nebo akumulátor nejsou správně opravovány nebo na nich být prováděny údržbářské úkony, nemohou konstrukční díly již správně fungovat a bezpečnostní zařízení jsou vyřazena z provozu. Může dojít k těžkým úrazům nebo usmrcení osob.
 - ▶ Vyžinač, ochranný kryt, žací nástroj a akumulátor nikdy sám/sama neopravovat.
 - ▶ Pokud musejí být vyžinač, ochranný kryt, žací nástroj nebo akumulátor opravovány nebo na nich být prováděny údržbářské úkony: vyhledat odborného prodejce výrobků STIHL.
 - ▶ Na žacím nástroji provádět údržbářské úkony tak, jak je to popsáno v návodu k použití pro používaný žací nástroj nebo na obalu používaného žacího nástroje.

5 Příprava vyžinače k práci**5.1 Příprava vyžinače k práci**

Před každým započítím práce musejí být provedeny níže uvedené kroky:

- ▶ Zajistit, aby se níže uvedené konstrukční díly nacházely v bezpečnosti odpovídajícím stavu:
 - Vyžinač,  4.6.1.
 - Ochranný kryt,  4.6.2.
 - Žací hlava,  4.6.3.
 - Akumulátor,  4.6.4.
- ▶ Akumulátor zkontrolovat,  11.2.
- ▶ Akumulátor zcela nabít tak, jak je to popsáno v návodu k použití pro nabíječky STIHL AL 101, 300, 500.
- ▶ Vyžinač vyčistit,  16.1.

- ▶ Namontovat ochranný kryt,  7.1.
- ▶ Namontovat žací hlavu  7.2.1.
- ▶ Nastavit kruhovou trubkovou rukojeť,  8.1.
- ▶ Zkontrolovat ovládací prvky,  11.1.
 - ▶ Pokud během zkoušky ovládacích prvků blikají 3 LED na akumulátoru červeně: akumulátor vyjmout a vyhledat odborného prodejce výrobků STIHL.
Ve vyžínači je porucha.
- ▶ Pokud tyto kroky nemohou být provedeny: Vyžínač nepoužívat a vyhledat odborného prodejce výrobků STIHL.

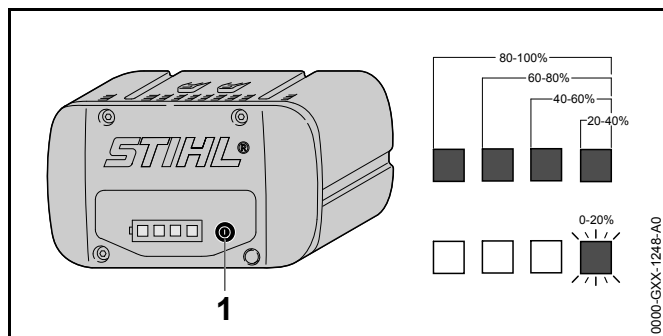
6 Nabíjení akumulátoru a světla LED

6.1 Nabíjení akumulátoru

Délka doby nabíjení závisí na různých vlivech, např. na teplotě akumulátoru nebo na teplotě okolí. Skutečná délka doby nabíjení se může odchylovat od uvedené délky doby nabíjení. Délka doby nabíjení je uvedena pod www.stihl.com/charging-times.

- ▶ Akumulátor nabíjet tak, jak je to popsáno v návodu k použití pro nabíječky STIHL AL 101, 300, 500.

6.2 Indikace stavu nabití




- ▶ Stisknout tlačítko (1).
Světla LED svítí po dobu cca. 5 vteřin zeleně a udávají stav nabití.

- ▶ Pokud pravé světlo LED bliká zeleně: akumulátor nabít.

6.3 Světla LED na akumulátoru

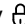
Světla LED mohou signalizovat stav nabití nebo poruchy na akumulátoru. Světla LED mohou svítit zeleně nebo červeně nebo blikat.

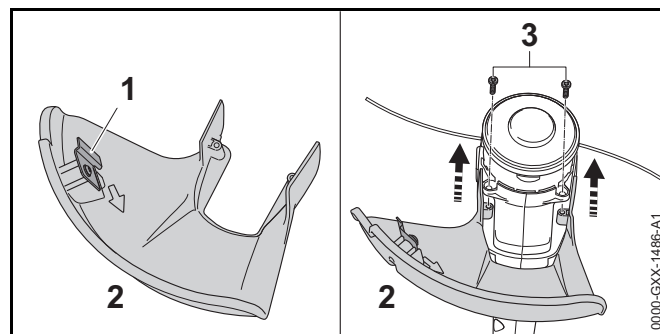
Pokud světla LED svítí zeleně nebo blikají, je signalizován stav nabití.

- ▶ Pokud světla LED svítí červeně nebo blikají: odstranit závady,  18.
Ve vyžínači nebo v akumulátoru je porucha.

7 Smontování vyžínače

7.1 Montáž ochranného krytu

- ▶ Vyžínač vypnout, záložkovou páčku posunout do polohy  a akumulátor vyjmout.




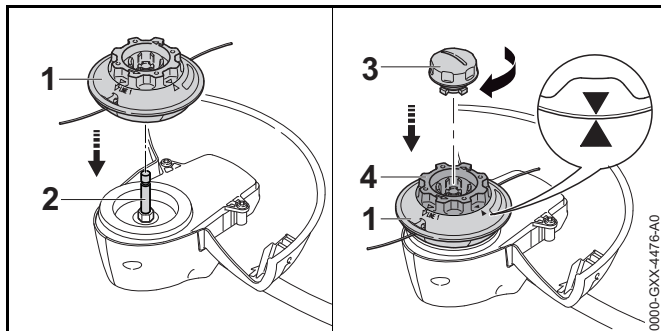
Odřezávací nůž (1) je již do ochranného krytu (2) vestavěn a nesmí být demontován.

- ▶ Ochranný kryt (2) nasunout až na doraz do vodítek na skříni.
Ochranný kryt (2) leží v jedné rovině se skříní.
- ▶ Šrouby (3) zašroubovat a utáhnout.
Ochranný kryt nesmí být opětně demontován.

7.2 Žací hlava AutoCut C 4-2

7.2.1 Montáž žací hlavy

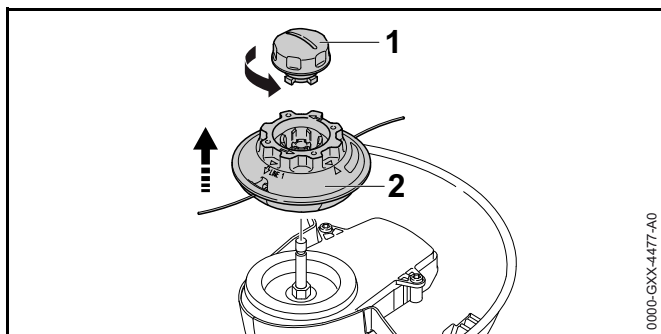
- ▶ Vyžínač vypnout, záračkovou páčku posunout do polohy  a akumulátor vyjmout.



- ▶ Žací hlavu (1) nasadit na hřídel (2).
- ▶ Cívku (4) otáčet tak dlouho, až šipka na cívce (4) ukazuje na šipku na žací hlavě (1).
- ▶ Čepičku (3) nasadit na cívku (4) a rukou ji pevně ve směru chodu hodinových ručiček utáhnout.

7.2.2 Demontáž žací hlavy

- ▶ Vyžínač vypnout a vyjmout akumulátor.

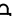


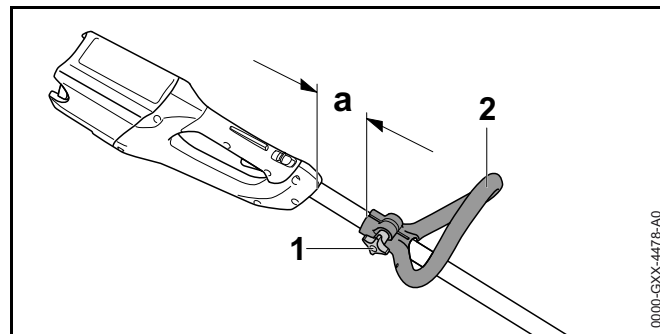
- ▶ Žací hlavu (2) pevně držet a čepičkou (1) otáčet tak dlouho v protisměru chodu hodinových ručiček, až se dá čepička (1) sejmout.
- ▶ Čepičku (1) a žací hlavu (2) sejmout.

8 Nastavení vyžínače pro uživatele

8.1 Vyrovnání a nastavení kruhové trubkové rukojeti

Kruhová trubková rukojeť může být v závislosti na použití a tělesné výšce uživatele nastavena do různých poloh.

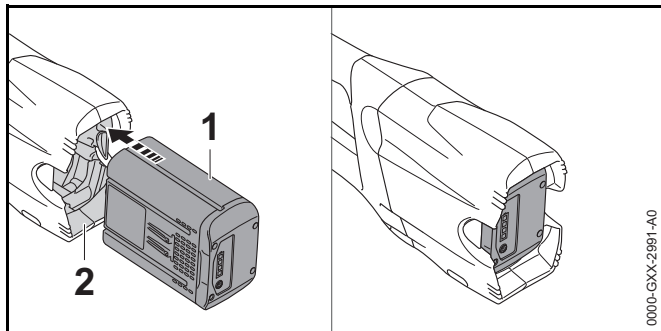
- ▶ Vyžínač vypnout, záračkovou páčku posunout do polohy  a akumulátor vyjmout.



- ▶ Hvězdicovou roubíkovou matici (1) povolít.
- ▶ Kruhovou trubkovou rukojet' (2) přesunout do požadované polohy tak, aby vzdálenost *a* byla maximálně 30 cm.
- ▶ Hvězdicovou roubíkovou matici (1) pevně utáhnout.

9 Vsazení a vyjmutí akumulátoru

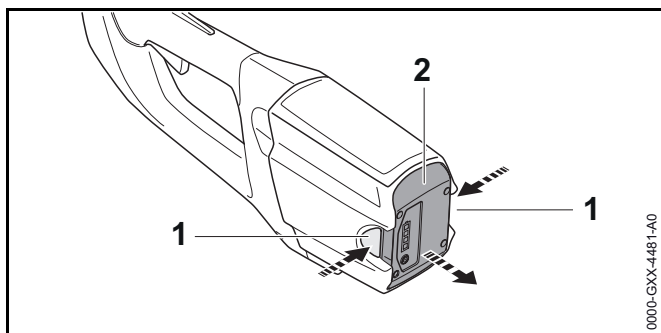
9.1 Vsazení akumulátoru



- ▶ Akumulátor (1) zamáčknout až na doraz do akumulátorové šachty (2). Akumulátor (1) se s kliknutím zaaretuje.

9.2 Vyjmutí akumulátoru

- ▶ Vyžínač postavit na rovnou plochu.
- ▶ Jednu ruku držet před akumulátorovou šachtou tak, aby akumulátor (2) nemohl vypadnout.

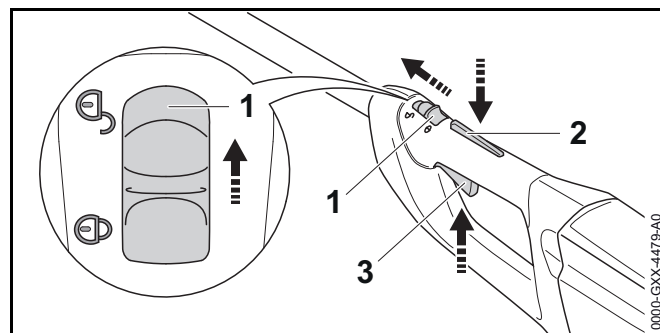


- ▶ Obě blokovací páčky (1) stisknout. Akumulátor (2) je deblokován a může být vyjmut.

10 Zapnutí a vypnutí vyžínače

10.1 Zapnutí vyžínače

- ▶ Vyžínač držet pevně jednou rukou za ovládací rukojeť tak, aby palec obepínal ovládací rukojeť.
- ▶ Vyžínač držet druhou rukou za kruhovou trubkovou rukojeť tak, aby palec obepínal kruhovou trubkovou rukojeť.



- ▶ Zarážkovou páčku (1) posunout palcem do polohy ☐.
- ▶ Pojistku spínače (3) rukou stisknout a stisknutou ji držet.
- ▶ Spínač (2) stisknout ukazováčkem a stisknutý ho držet. Vyžínač akceleruje a řezný/žací nástroj se točí.

FSA 85

Čím více je spínač stisknutý, tím rychleji se řezný/žací nástroj točí.



10.2 Vypnutí vyžínače

- ▶ Spínač a pojistku spínače pustit.
- ▶ Počkat, až se řezný/žací nástroj již nebude točit.
- ▶ Pokud se řezný/žací nástroj točí dále: Vyhledat odborného prodejce výrobků STIHL. Vyžínač je defektní.
- ▶ Zarážkovou páčku posunout do polohy ☐.

11 Kontrola vyžinače a akumulátoru

11.1 Kontrola ovládacích prvků

Pojistka spínače a spínač

- ▶ Akumulátor vyjmout.
- ▶ Zarážkovou páčku posunout do polohy .
- ▶ Zkusit stisknout spínač bez stisknutí pojistky spínače.
- ▶ Pokud se spínač dá stisknout: vyžinač nepoužívat dál a vyhledat odborného prodejce výrobků STIHL. Zarážková páčka nebo pojistka spínače jsou defektní.
- ▶ Zarážkovou páčku posunout do polohy .
- ▶ Pojistku spínače stisknout a stisknutou ji držet.
- ▶ Spínač stisknout.
- ▶ Spínač a pojistku spínače pustit.
- ▶ Pokud se spínač nebo pojistka spínače těžko pohybují nebo se neodpruží do výchozí polohy: vyžinač nepoužívat a vyhledat odborného prodejce výrobků STIHL. Spínač nebo pojistka spínače jsou defektní.

Zapnutí vyžinače

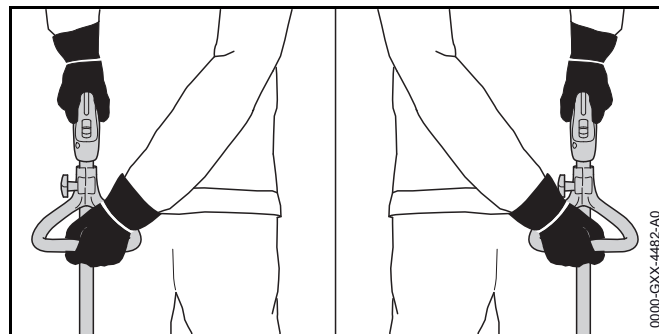
- ▶ Akumulátor vsadit.
- ▶ Pojistku spínače stisknout a stisknutou ji držet.
- ▶ Spínač stisknout a stisknutý ho držet. Žací nástroj se točí.
- ▶ Pokud 3 světla LED na akumulátoru blikají červeně: akumulátor vyjmout a vyhledat odborného prodejce výrobků STIHL. Ve vyžinači je porucha.
- ▶ Spínač a pojistku spínače pustit. Rezný/žací nástroj se již nepohybuje.
- ▶ Pokud se rezný/žací nástroj točí dále: Akumulátor vyjmout a vyhledat odborného prodejce výrobků STIHL. Vyžinač je defektní.

11.2 Kontrola akumulátoru

- ▶ Stisknout tlačítko na akumulátoru. Světla LED svítí nebo blikají.
- ▶ Pokud světla LED nesvítí nebo neblíkají: akumulátor nepoužívat a vyhledat odborného prodejce výrobků STIHL. V akumulátoru je porucha.

12 Práce s vyžinačem

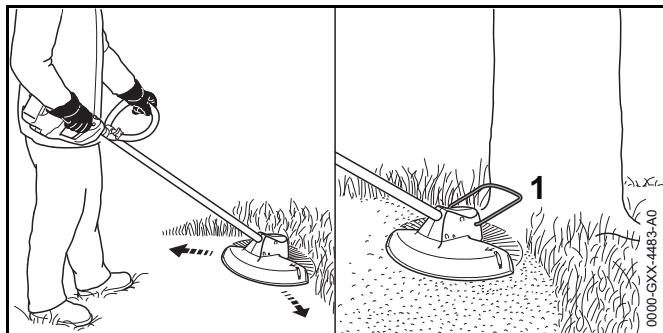
12.1 Jak vyžinač držet a vést



- ▶ Vyžinač držet pevně jednou rukou za ovládací rukojeť tak, aby palec obepínal ovládací rukojeť.
- ▶ Vyžinač držet druhou rukou za kruhovou trubkovou rukojeť tak, aby palec obepínal kruhovou trubkovou rukojeť.

12.2 Kosení

Vzdálenost žacího nástroje od země určuje výšku kosení.



- ▶ Vyžínačem pohybovat pravidelně sem a tam.
- ▶ Pomalu a kontrolovaně kráčet vpřed.
- ▶ Pokud se pracuje s distančním kusem (1, příslušenství): distanční kus (1, příslušenství) zcela vyklopit.

12.3 Doseřízení žacích strun

- ▶ Točící se žací hlavu krátce přitisknout k zemi. Tím se doseřídí přibližně 30 mm.

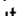
Odřezávací nůž v ochranném krytu automaticky odřízne žací struny na správnou délku.

Pokud jsou žací struny kratší než 25 mm, nemohou být automaticky doseřizeny.

- ▶ Vyžínač vypnout a vyjmout akumulátor.
- ▶ Tlačítko na žací hlavě stisknout a stisknuté je držet.
- ▶ Žací struny vytáhnout rukou.
- ▶ Pokud žací struny již nemohou být vytaženy: žací struny vyměnit. Těleso cívky je prázdné.

13 Po skončení práce


13.1 Po skončení práce

- ▶ Vyžínač vypnout, zářezkovou páčku posunout do polohy  a akumulátor vyjmout.
- ▶ Pokud je vyžínač mokrá: vyžínač nechat uschnout.

- ▶ Pokud je akumulátor mokrá: nechat akumulátor uschnout.
- ▶ Vyžínač vyčistit.
- ▶ Ochranný kryt vyčistit.
- ▶ Řezný/žací nástroj vyčistit.
- ▶ Akumulátor vyčistit.

14 Přeprava

14.1 Přeprava vyžínače

- ▶ Vyžínač vypnout, zářezkovou páčku posunout do polohy  a akumulátor vyjmout.
- ▶ Vyžínač nosit jednou rukou za tyč tak, aby žací nástroj směřoval dozadu a vyžínač byl vyvážený.
- ▶ Pokud bude vyžínač převážen ve vozidle: zajistit, aby se vyžínač nemohl převrátit a nemohl se pohybovat.

14.2 Přeprava akumulátoru


- ▶ Vyžínač vypnout a vyjmout akumulátor.
- ▶ Zajistit, aby byl akumulátor v bezpečnosti odpovídajícím stavu.
- ▶ Akumulátor zabalit tak, aby byly splněny níže uvedené podmínky:
 - Balení není elektricky vodivé.
 - Akumulátor se v balení nemůže pohybovat.
- ▶ Balení zajistit tak, aby se nemohlo pohybovat.

Akumulátor podléhá požadavkům na přepravu nebezpečných nákladů. Akumulátor je zařazen jako UN 3480 (lithium-iontové baterie) a byl přezkoušen podle Manuálu UN Zkoušky a kritéria, díl III, podkapitola 38.3.

Přepavní předpisy jsou uvedeny pod www.stihl.com/safety-data-sheets.

15 Skladování

15.1 Skladování vyžínače

- ▶ Vyžínač vypnout, záračkovou páčku posunout do polohy  a akumulátor vyjmout.
- ▶ Vyžínač skladovat tak, aby byly splněny níže uvedené podmínky:
 - Vyžínač je mimo dosah dětí.
 - Vyžínač je čistý a suchý.
- ▶ Pokud bude vyžínač skladován déle než 3 měsíce: demontovat žací hlavu.


15.2 Skladování akumulátoru

STIHL doporučuje skladovat vyžínač ve stavu nabití mezi 40 % a 60 % (2 zeleně svítící světla LED).

- ▶ Akumulátor skladovat tak, aby byly splněny níže uvedené podmínky:
 - Akumulátor je mimo dosah dětí.
 - Akumulátor je čistý a suchý.
 - Akumulátor je v uzavřeném prostoru.
 - Akumulátor skladovat odděleně od vyžínače a nabíječky.
 - Akumulátor je v elektrický proud nevodícím balení.
 - Akumulátor je v tepelném pásmu mezi - 10 °C a + 50 °C.


16 Čištění

16.1 Čištění vyžínače

- ▶ Vyžínač vypnout, záračkovou páčku posunout do polohy  a akumulátor vyjmout.
- ▶ Vyžínač vyčistit vlhkým hadrem.
- ▶ Z akumulátorové šachty odstranit cizí předměty a akumulátorovou šachtu vyčistit vlhkým hadrem.

- ▶ Elektrické kontakty v akumulátorové šachtě vyčistit štětcem nebo měkkým kartáčem.

16.2 Čištění ochranného krytu a řezného/žacího nástroje

- ▶ Vyžínač vypnout, záračkovou páčku posunout do polohy  a akumulátor vyjmout.
- ▶ Ochranný kryt a žací nástroj vyčistit vlhkým hadrem nebo měkkým štětcem.

16.3 Čištění akumulátoru

- ▶ Akumulátor vyčistit vlhkým hadrem.

17 Údržba a opravy

17.1 Údržba a oprava vyžínače

Uživatel nemůže na vyžínači provádět sám údržbářské úkony a opravy.

- ▶ Pokud musí být na vyžínači prováděny údržbářské úkony, nebo je poškozen či defektní: vyhledat odborného prodejce výrobků STIHL.

17.2 Údržba a opravy akumulátoru

Na akumulátoru nemusí být prováděny žádné údržbářské úkony a nemůže být opravován.

- ▶ Pokud je akumulátor defektní nebo poškozený: akumulátor vyměnit.

18 Odstranění poruch

18.1 Odstranění poruch na vyžínači nebo akumulátoru

Porucha	Světla LED na akumulátoru	Příčina	Odstranění závady
Vyžínač se při zapnutí nerozběhne.	1 LED bliká zeleně.	Stav nabití akumulátoru je příliš nízký.	▶ Akumulátor nabíjet tak, jak je to popsáno v návodu k použití pro nabíječky STIHL AL 101, 300, 500.
	1 LED svítí červeně.	Akumulátor je příliš teplý nebo příliš studený.	▶ Akumulátor vyjmout. ▶ Akumulátor nechat vychladnout nebo zahřát.
	3 LED blikají červeně.	Ve vyžínači je porucha.	▶ Vyjmout akumulátor. ▶ Vyčistit elektrické kontakty v akumulátorové šachtě. ▶ Vsadit akumulátor. ▶ Vyžínač zapnout. ▶ Pokud 3 světla LED i nadále červeně blikají: vyžínač nepoužívat a vyhledat odborného prodejce výrobků STIHL.
	3 LED svítí červeně.	Vyžínač je příliš teplý.	▶ Vyjmout akumulátor. ▶ Vyžínač nechat vychladnout.
	4 LED blikají červeně.	V akumulátoru je porucha.	▶ Akumulátor vyjmout a opět ho vsadit. ▶ Vyžínač zapnout. ▶ Pokud 4 světla LED i nadále blikají červeně: akumulátor nepoužívat a vyhledat odborného prodejce výrobků STIHL.
		Elektrické spojení mezi vyžínačem a akumulátorem je přerušeno.	▶ Vyjmout akumulátor. ▶ Vyčistit elektrické kontakty v akumulátorové šachtě. ▶ Vsadit akumulátor.
		Vyžínač nebo akumulátor jsou vlhké.	▶ Vyžínač nebo akumulátor nechat uschnout.
Vyžínač se během provozu vypíná.	3 LED svítí červeně.	Vyžínač je příliš teplý.	▶ Vyjmout akumulátor. ▶ Vyžínač nechat vychladnout.

Porucha	Světla LED na akumulátoru	Příčina	Odstranění závady
		Existuje elektrická porucha.	<ul style="list-style-type: none"> ▶ Akumulátor vyjmout a opět ho vsadit. ▶ Vyžínač zapnout.
Provozní doba vyžínače je příliš krátká.		Akumulátor není zcela nabitý.	▶ Akumulátor zcela nabít tak, jak je to popsáno v návodu k použití pro nabíječky STIHL AL 101, 300, 500.
		Životnost akumulátoru je překročena.	▶ Akumulátor vyměnit.

19 Technická data

19.1 Vyžínače STIHL FSA 65, FSA 85

FSA 65

- Přípustné akumulátory:
 - STIHL AP
 - STIHL AR
- Hmotnost bez akumulátoru, žacího nástroje a ochranného krytu: 2,7 kg
- Délka bez žacího nástroje: 1530 mm

FSA 85

- Přípustné akumulátory:
 - STIHL AP
 - STIHL AR
- Hmotnost bez akumulátoru, žacího nástroje a ochranného krytu: 2,8 kg
- Délka bez žacího nástroje: 1650 mm

Doba životnosti je uvedena na www.stihl.com/battery-life.

19.2 Akumulátor STIHL AP

- technologie akumulátoru: lithium-iontová
- napětí: 36 V
- kapacita v Ah: viz výkonový štítek
- obsah energie ve Wh: viz výkonový štítek
- hmotnost v kg: viz výkonový štítek
- přípustné tepelné pásmo pro použití a skladování: - 10 °C až + 50 °C

19.3 Akustické a vibrační hodnoty

Hodnota K° pro hladinu akustického tlaku je 2 dB(A).
 Hodnota K° pro hladinu akustického výkonu je 2 dB(A).
 Hodnota K° pro vibrační hodnoty je 2 m/s².

FSA 65

STIHL doporučuje nosit ochranu sluchu.

- Hladina akustického tlaku L_{pA} měřená podle EN 50636-2-91: 75 dB(A)
- Hladina akustického výkonu L_{wA} měřená podle EN 50636-2-91: 89 dB(A)
- Vibrační hodnota a_{hv} měřená podle EN 50636-2-91
 - Ovládací rukojeť: 1,1 m/s²
 - levá rukojeť: 1,3 m/s²

FSA 85

STIHL doporučuje nosit ochranu sluchu.

- Hladina akustického tlaku L_{pA} měřená podle EN 50636-2-91: 77 dB(A)
- Hladina akustického výkonu L_{wA} měřená podle EN 50636-2-91: 92 dB(A)
- Vibrační hodnota a_{hv} měřená podle EN 50636-2-91
 - Ovládací rukojeť: 0,8 m/s²
 - levá rukojeť: 1,4 m/s²

Uvedené vibrační hodnoty se měřily podle normovaného zkušební postupu a mohou se použít pro porovnání elektrických strojů. Skutečně vznikající vibrační hodnoty se mohou od uvedených hodnot odchylovat, závisí to na druhu a způsobu použití. Uvedené vibrační hodnoty se mohou použít pro prvotní odhad vibrační zátěže. Skutečná vibrační zátěž se musí odhadnout. Mohou se přitom zohlednit také doby, ve kterých je elektrický stroj vypnutý, a takové doby, ve kterých je sice zapnutý, ale běží bez zátěže.

Informace ohledně splnění požadavků podle směrnice pro zaměstnavatele 2002/44/ES o vibracích viz www.stihl.com/vib.

19.4 REACH

REACH je názvem ustanovení EG o registraci, klasifikaci a povolení chemikálií.

Informace ohledně splnění ustanovení REACH se nacházejí pod www.stihl.com/reach.

20 Kombinace z žacích nástrojů a ochranných krytů

20.1 Vyžínače STIHL FSA 65, FSA 85

Níže uvedené žací hlavy mohou být společně s ochranným krytem pro žací hlavy montovány na stroj:

- Žací hlava AutoCut C 4-2 s "kulatou, tichou" žací strunou o průměru 2,0 mm.

21 Náhradní díly a příslušenství

21.1 Náhradní díly a příslušenství

STIHL Tyto symboly označují originální náhradní díly STIHL a originální příslušenství STIHL.

STIHL doporučuje používat originální náhradní díly STIHL a originální příslušenství STIHL.

Originální náhradní díly STIHL a originální příslušenství STIHL jsou k dostání v odborných prodejnách STIHL.

22 Likvidace

22.1 Likvidace vyžínače a akumulátoru

Informace týkající se likvidace jsou k dostání u odborného prodejce výrobků STIHL.

- ▶ Vyžínač, ochranný kryt, řezný/žací nástroj, akumulátor, příslušenství a balení zlikvidovat předpisově a s ohledem na životní prostředí.

23 Prohlášení o konformitě EU

23.1 Vyžínače STIHL FSA 65, FSA 85

ANDREAS STIHL AG & Co. KG

Badstraße 115

D-71336 Waiblingen

Německo

prohlašuje ve vlastní zodpovědnosti, že

- konstrukce: akumulátorový vyžínač
- výrobní značka: STIHL
- typ: STIHL FSA 65, FSA 85
- sériová identifikace: 4852

odpovídá patřičným předpisům ve znění směrnic 2011/65/EU, 2006/42/EG, 2014/30/EU a 2000/14/EG a je vyvinut a vyroben podle vždy k datu výroby platných verzí následujících norem: EN 55014-1, EN 55014-2, EN 60335-1 a EN ISO 12100 za zohlednění normy EN 50636-2-91.

Ke zjištění naměřené a zaručené hladiny akustického výkonu bylo postupováno podle směrnice 2000/14/EG, příloha VIII.

Zkušební instituce: TÜV Rheinland Product Safety GmbH, Am Grauen Stein, 51105 Köln, Německo

FSA 65

- Naměřená hladina akustického výkonu: 89 dB(A)
- Zaručená hladina akustického výkonu: 91 dB(A)

FSA 85

- Naměřená hladina akustického výkonu: 92 dB(A).
- Zaručená hladina akustického výkonu: 94 dB(A).

Technické podklady jsou uloženy u "Produktzulassung" (homologace) firmy ANDREAS STIHL AG & Co. KG.

Rok výroby stroje a výrobní číslo jsou uvedeny na vyžinači.

Waiblingen, 01.03.2017

ANDREAS STIHL AG & Co. KG

v zast.



Thomas Elsner, vedoucí managementu výrobků a služeb

24 Adresy

24.1 Hlavní sídlo firmy STIHL

ANDREAS STIHL AG & Co. KG

Postfach 1771

D-71307 Waiblingen

24.2 Distribuční společnosti STIHL

NĚMECKO

STIHL Vertriebszentrale AG & Co. KG

Robert-Bosch-Straße 13

64807 Dieburg

Telefon: +49 6071 3055358

RAKOUSKO

STIHL Ges.m.b.H.

Fachmarktstraße 7

2334 Vösendorf

Telefon: +43 1 86596370

ŠVÝCARSKO

STIHL Vertriebs AG

Isenrietstraße 4

8617 Mönchaltorf

Telefon: +41 44 9493030

ČESKÁ REPUBLIKA

Andreas STIHL, spol. s r.o.

Chrlická 753

664 42 Modřice

24.3 Dovožci firmy STIHL

BOSNA-HERCEGOVINA

UNIKOMERC d. o. o.

Bišče polje bb

88000 Mostar

Telefon: +387 36 352560

Fax: +387 36 350536

CHORVATSKO

UNIKOMERC – UVOZ d.o.o.

Sjedište:

Amruševa 10, 10000 Zagreb

Prodaja:

Ulica Kneza Ljudevita Posavskog 56, 10410 Velika Gorica

Telefon: +385 1 6370010

Fax: +385 1 6221569

TURECKO

SADAL TARIM MAKİNALARI DIŞ TİCARET A.Ş.

Alsancak Sokak, No:10 I-6 Özel Parsel

34956 Tuzla, İstanbul

Telefon: +90 216 394 00 40

Fax: +90 216 394 00 44

Obsah

1 Úvod	46	9.2 Vybratie akumulátora	58
2 Informácie k tomuto návodu na obsluhu	46	10 Zapnutie a vypnutie motorovej kosačky	58
2.1 Platné dokumenty	46	10.1 Zapnutie vyžínača	58
2.2 Označenie výstražných upozornení v texte	47	10.2 Vypnutie vyžínača	58
2.3 Symboly v texte	47	11 Kontrola vyžínača a akumulátora	59
3 Prehľad	47	11.1 Kontrola ovládacích prvkov	59
3.1 Vyžínač a akumulátor	47	11.2 Kontrola akumulátora	59
3.2 Kosiace nástroje	48	12 Práca s motorovou kosačkou	59
3.3 Symboly	48	12.1 Držanie a vedenie vyžínača	59
4 Bezpečnostné upozornenia	49	12.2 Kosenie	59
4.1 Výstražné symboly	49	12.3 Nadstavenie kosiacich vlasčov	60
4.2 Použitie v súlade s určením	49	13 Po ukončení práce	60
4.3 Požiadavky na používateľa	50	13.1 Po ukončení práce	60
4.4 Odev a vybavenie	50	14 Preprava	60
4.5 Pracovná oblasť a okolie	51	14.1 Preprava vyžínača	60
4.6 Bezpečný stav	51	14.2 Preprava akumulátora	60
4.7 Práca	53	15 Skladovanie	61
4.8 Preprava	54	15.1 Skladovanie vyžínača	61
4.9 Skladovanie	54	15.2 Skladovanie akumulátora	61
4.10 Čistenie, údržba a oprava	55	16 Čistenie	61
5 Príprava motorovej kosačky na použitie	55	16.1 Čistenie vyžínača	61
5.1 Príprava vyžínača na použitie	55	16.2 Čistenie chrániča a kosiaceho nástroja	61
6 Nabitie akumulátora a LED diódy	56	16.3 Čistenie akumulátora	61
6.1 Nabitie akumulátora	56	17 Údržba a oprava	61
6.2 Zobrazenie stavu nabitia	56	17.1 Údržba a oprava motorovej kosačky	61
6.3 LED diódy na akumulátore	56	17.2 Údržba a oprava akumulátora	61
7 Zmontovanie motorovej kosačky	56	18 Odstraňovanie porúch	62
7.1 Montáž chrániča	56	18.1 Odstránenie porúch vyžínača alebo akumulátora	62
7.2 Kosiaca hlava AutoCut C 4-2	57	19 Technické údaje	64
8 Nastavenie motorovej kosačky pre používateľa	57	19.1 Vyžínače STIHL FSA 65, FSA 85	64
8.1 Vyrovnávanie a nastavenie kruhovej rukoväti	57	19.2 Akumulátor STIHL AP	64
9 Vloženie a vybratie akumulátora	58	19.3 Hodnoty hluku a vibrácií	64
9.1 Vloženie akumulátora	58	19.4 REACH	65



Tento návod na obsluhu je chránený autorským právom. Všetky práva zostávajú vyhradené, najmä právo rozmnožovania, prekladania a spracovania elektronickými systémami.

20 Kombinácia z kosiacich nástrojov a chráničov	65
20.1 Vyžínače STIHL FSA 65, FSA 85	65
21 Náhradné diely a príslušenstvo	65
21.1 Náhradné diely a príslušenstvo	65
22 Likvidácia	65
22.1 Likvidácia vyžínača a akumulátora	65
23 EÚ vyhlásenie o zhode	65
23.1 Vyžínače STIHL FSA 65, FSA 85	65

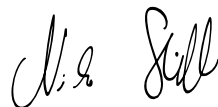
1 Úvod

Milá zákazníčka, milý zákazník,

teší nás, že ste sa rozhodli pre výrobok spoločnosti STIHL. Naše výrobky vyvíjame a vyrábame v špičkovej kvalite podľa požiadaviek našich zákazníkov. Tým vznikajú výrobky s vysokou spoľahlivosťou aj pri extrémnom namáhaní.

Spoločnosť STIHL je tiež zárukou kvalitného servisu. Naše špecializované predajne zabezpečujú kompetentné poradenstvo a zaškolenie, ako aj rozsiahlu technickú podporu.

Ďakujeme vám za vašu dôveru a želáme vám veľa radosti s výrobkom spoločnosti STIHL.



Dr. Nikolas Stihl

DÔLEŽITÉ! PRED POUŽITÍM PREČÍTAJTE A USCHOVAJTE.

2 Informácie k tomuto návodu na obsluhu

2.1 Platné dokumenty

Platia miestne bezpečnostné predpisy.

- ▶ Okrem tohto návodu na obsluhu si prečítajte nasledujúce dokumenty, porozumejte im a uschovajte ich:
 - Návod na obsluhu a obal použitého kosiaceho nástroja
 - Návod na obsluhu použitého nosného systému
 - Návod na obsluhu akumulátora STIHL AR
 - Návod na obsluhu „Tašky na opasok AP s prírodným káblom“
 - Bezpečnostné pokyny pre akumulátor STIHL AP

- Návod na obsluhu nabíjačiek STIHL AL 101, 300, 500
- Bezpečnostné informácie pre akumulátory STIHL a produkty so zabudovaným akumulátorom:
www.stihl.com/safety-data-sheets

2.2 Označenie výstražných upozornení v texte

VAROVANIE

Upozornenie poukazuje na nebezpečenstvá, ktoré môžu viesť k ťažkým zraneniam alebo smrti.

- ▶ Uvedené opatrenia môžu ťažkým zraneniam alebo smrti zabrániť.

UPOZORNENIE

Upozornenie poukazuje na nebezpečenstvá, ktoré môžu viesť k vecným škodám.

- ▶ Uvedené opatrenia môžu vecným škodám zabrániť.

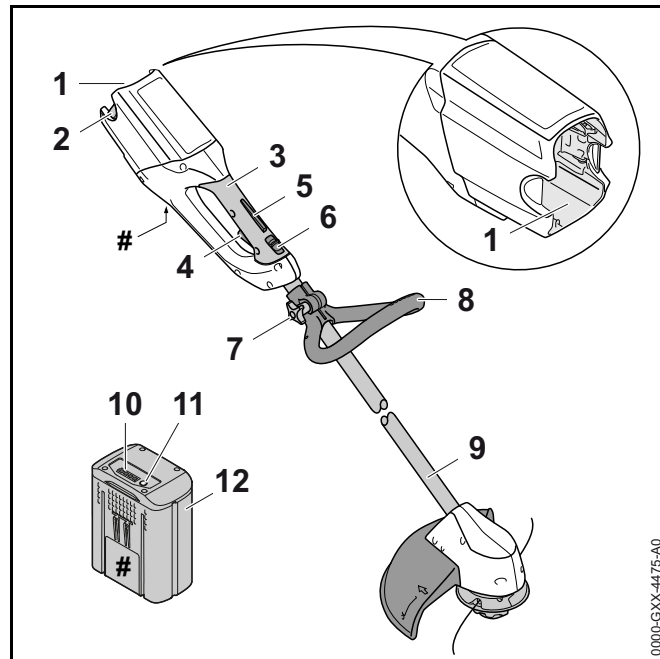
2.3 Symboly v texte



Tento symbol odkazuje na kapitolu v tomto návode na obsluhu.

3 Prehľad

3.1 Vyžinač a akumulátor



1 Akumulátorová šachta

Akumulátorová šachta slúži na umiestnenie akumulátora.

2 Blokovácia páčka

Blokovácia páčka udržiava akumulátor v akumulátorovej šachte.

3 Ovládacia rukoväť

Ovládacia rukoväť slúži na obsluhu, vedenie a nosenie vyžinača.

4 Spínacia páčka

Spínacia páčka zapína a vypína vyžinač.

5 Poistka spínacej páčky

Poistka spínacej páčky odblokuje spínaciu páčku.

6 Aretačná páčka

Aretačná páčka spolu s poistkou spínacej páčky odblokuje spínaciu páčku.

7 Hviezdicová uťahovacia matica

Hviezdicová uťahovacia matica upína kruhovú rukoväť na násade.

8 Kruhová rukoväť

Kruhová rukoväť slúži na držanie a vedenie vyžinača.

9 Násada

Násada spája všetky konštrukčné diely.

10 LED diódy

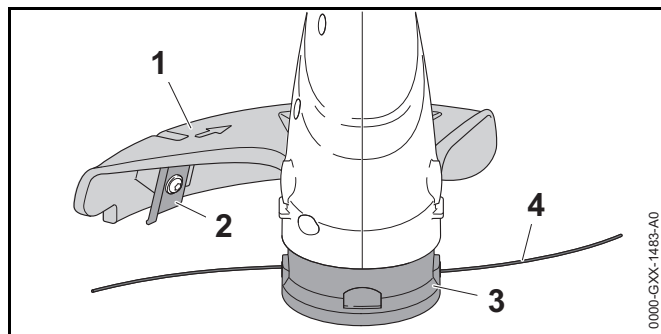
LED diódy zobrazujú stav nabitia akumulátora a poruchy.

11 Tlačidlo

Tlačidlo aktivuje LED diódy na akumulátore.

12 Akumulátor

Akumulátor zásobuje vyžinač energiou.

Výkonový štítok s číslom stroja**3.2 Kosiace nástroje****1 Chránič**

Chránič chráni používateľa pred vymrštenými predmetmi a kontaktom s kosiacim nástrojom.

2 Skracovací nôž

Skracovací nôž skracuje kosiace vlasce počas práce na správnu dĺžku.

3 Kosiaca hlava


Kosiaca hlava drží kosiace vlasce.


4 Kosiace vlasce


Kosiace vlasce režu trávu.

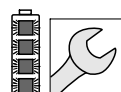
3.3 Symboly


Symboly sa môžu nachádzať na vyžinači, chrániči a akumulátore a znamenajú nasledovné:

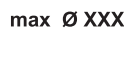
 Aretačná páčka odblokuje v tejto polohe spínaciu páčku.

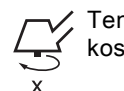
 Aretačná páčka zablokuje v tejto polohe spínaciu páčku.


 1 LED svieti na červeno. Akumulátor je príliš teplý alebo príliš studený.

 4 LED diódy blikajú na červeno. V akumulátore je porucha.

 Tento symbol udáva smer otáčania kosiaceho nástroja.

 max Ø XXX Tento symbol udáva maximálny priemer kosiaceho nástroja v milimetroch.

 Tento symbol udáva menovitý počet otáčok kosiaceho nástroja.

 **LWA** Garantovaná hladina akustického výkonu podľa smernice 2000/14/ES v dB(A), aby sa dali porovnať emisie hluku výrobkov.



Údaj vedľa symbolu indikuje obsah energie akumulátora podľa špecifikácie výrobcu batérií. Obsah energie, ktorý je k dispozícii pri použití, je nižší.



Výrobok nelikvidujte spolu s domovým odpadom.

4 Bezpečnostné upozornenia

4.1 Výstražné symboly

Výstražné symboly na vyžínači a akumulátore znamenajú nasledovné:



Dodržiavajte bezpečnostné pokyny a ich opatrenia.



Návod na obsluhu si prečítajte, porozumejte mu a uschovajte ho.



Noste ochranné okuliare.



Dodržiavajte bezpečnostné pokyny k vymršteným predmetom a ich opatrenia.



Akumulátor vyberte počas prestávok v práci, prepravy, uskladnenia, údržby alebo opravy.



Dodržiavajte bezpečnostný odstup.



Akumulátor chráňte pred horúčavou a otvoreným ohňom.



Akumulátor neponárajte do kvapalín.



Dodržte dovolený teplotný rozsah akumulátora.

4.2 Použitie v súlade s určením

Vyžínač STIHL FSA 65 alebo FSA 85 slúži na kosenie trávy.

Vyžínač sa nesmie používať, keď prší.

Tieto vyžínače sú zásobované energiou z akumulátora STIHL AP alebo akumulátora STIHL AR.

VAROVANIE

- Akumulátory, ktoré neboli spoločnosťou STIHL schválené pre vyžínač, môžu vyvolať požiar a výbuch. Môže dôjsť k ťažkému zraneniu alebo usmrteniu osôb a vecným škodám.
 - ▶ Vyžínač prevádzkujte s akumulátorom STIHL AP alebo akumulátorom STIHL AR.
- Ak sa vyžínač alebo akumulátor nepoužívajú v súlade s určením, môže dôjsť k ťažkému zraneniu alebo usmrteniu osôb a vecným škodám.
 - ▶ Vyžínač používajte tak, ako je to popísané v tomto návode na obsluhu.
 - ▶ Akumulátor používajte tak, ako je to popísané v tomto návode na obsluhu alebo v návode na obsluhu akumulátora STIHL AR.

4.3 Požiadavky na používateľa

⚠ VARIOVANIE

- Používatelia bez poučenia nevedia rozpoznať a odhadnúť nebezpečenstvá vyplývajúce z vyžínača a akumulátora. Môže dôjsť k ťažkému zraneniu alebo usmrteniu používateľa alebo iných osôb.



- ▶ Návod na obsluhu si prečítajte, porozumejte mu a uschovajte ho.

- ▶ Ak sa vyžínač alebo akumulátor odovzdávajú ďalšej osobe: Odovzdajte súčasne návod na obsluhu.
- ▶ Uistite sa, že používateľ spĺňa nasledujúce požiadavky:
 - Používateľ je oddýchnutý.
 - Používateľ je telesne, zmyslovo a duševne schopný obsluhovať vyžínač alebo akumulátor a pracovať s nimi. Ak je používateľ telesne, zmyslovo alebo duševne len obmedzene schopný na túto prácu, smie pracovať len pod dozorom alebo podľa pokynov zodpovednej osoby.
 - Používateľ dokáže rozpoznať a odhadnúť nebezpečenstvá vyplývajúce z vyžínača a akumulátora.
 - Používateľ je plnoletý alebo používateľ absolvuje praktické vyučovanie pod dozorom podľa národných predpisov.
 - Používateľ bol poučený špecializovaným predajcom STIHL alebo odborne znalou osobou, skôr ako začal prvýkrát pracovať s vyžínačom.
 - Používateľ nie je pod vplyvom alkoholu, liekov alebo drog.
- ▶ Ak vzniknú nejasnosti: Vyhľadajte špecializovaného predajcu STIHL.

4.4 Odev a vybavenie

⚠ VARIOVANIE

- Počas práce sa môžu vymršťovať predmety vysokou rýchlosťou. Môže dôjsť k zraneniu používateľa.



- ▶ Noste tesne priliehajúce ochranné okuliare. Vhodné ochranné okuliare sú testované podľa normy EN 166 alebo podľa národných predpisov a s príslušným označením sú dostupné v predaji.

- ▶ Používajte ochranu tváre.
- ▶ Noste dlhé nohavice z odolného materiálu.
- Počas práce sa môže víriť prach. Vdýchnutý prach môže poškodiť zdravie a vyvolať alergické reakcie.
 - ▶ Noste ochrannú protiprachovú masku.
- Nevhodný odev sa môže zachytiť na dreve, kroví a vo vyžínači. Môže dôjsť k ťažkému zraneniu používateľov bez vhodného odevu.
 - ▶ Noste tesne priliehajúci odev.
 - ▶ Šály a šperky odložte.
- Počas práce sa môže používateľ dostať do kontaktu s rotujúcim kosiacim nástrojom. Môže dôjsť k ťažkému zraneniu používateľa.
 - ▶ Noste obuv z odolného materiálu.
 - ▶ Noste dlhé nohavice z odolného materiálu.
- Počas čistenia alebo údržby sa môže používateľ dostať do kontaktu s kosiacim nástrojom alebo skracovacím nožom. Môže dôjsť k zraneniu používateľa.
 - ▶ Noste pracovné rukavice z odolného materiálu.
- Ak nosí používateľ nevhodnú obuv, môže sa pošmyknúť. Môže dôjsť k zraneniu používateľa.
 - ▶ Noste pevnú uzatvorenú obuv s drsnou podrážkou.

4.5 Pracovná oblasť a okolie

4.5.1 Pracovná oblasť a okolie

! VAROVANIE

- Nezúčastnené osoby, deti a zvieratá nevedia rozpoznať a odhadnúť nebezpečenstvá vyplývajúce z vyžínača a vymršťovaných predmetov. Môže dôjsť k ťažkému zraneniu nezúčastnených osôb, detí a zvierat a môžu vzniknúť vecné škody.



- ▶ Nezúčastnené osoby, deti a zvieratá sa musia zdržiavať vo vzdialenosti najmenej 15 m okolo pracovnej oblasti.

- ▶ Dodržiavajte vzdialenosť 15 m od predmetov.
- ▶ Nenechávajte vyžínač bez dozoru.
- ▶ Zabezpečte, aby sa deti nemohli hrať s vyžínačom.
- Elektrické konštrukčné diely vyžínača môžu vytvárať iskry. Iskry môžu vo veľmi horľavom prostredí alebo výbušnom prostredí vyvolať požiar a výbuch. Môže dôjsť k ťažkému zraneniu alebo usmrteniu osôb a vecným škodám.
 - ▶ Nepracujte vo veľmi horľavom a výbušnom prostredí.

4.5.2 Akumulátor

! VAROVANIE

- Nezúčastnené osoby, deti a zvieratá nevedia rozpoznať a odhadnúť nebezpečenstvá vyplývajúce z akumulátora. Môže dôjsť k ťažkému zraneniu nezúčastnených osôb, detí a zvierat.
 - ▶ Zabráňte prístupu nezúčastnených osôb, detí a zvierat.
 - ▶ Nenechávajte akumulátor bez dozoru.
 - ▶ Zabezpečte, aby sa deti nemohli hrať s akumulátorom.
- Akumulátor nie je chránený proti všetkým vplyvom prostredia. Ak je akumulátor vystavený určitým vplyvom prostredia, môže začať horieť alebo explodovať. Môže dôjsť k ťažkému zraneniu osôb a vecným škodám.



- ▶ Akumulátor chráňte pred horúčavou a otvoreným ohňom.
- ▶ Akumulátor nehádzte do ohňa.



- ▶ Akumulátor používajte a skladujte v teplotnom rozsahu medzi - 10 °C a + 50 °C.



- ▶ Akumulátor neponárajte do kvapalín.

- ▶ Akumulátor nedávajte do blízkosti kovových predmetov.
- ▶ Akumulátor nevystavujte vysokému tlaku.
- ▶ Akumulátor nevystavujte mikrovlnám.
- ▶ Akumulátor chráňte pred chemikáliami a soľami.

4.6 Bezpečný stav

4.6.1 Vyžínač

Vyžínač je v bezpečnom stave, ak sú splnené nasledujúce podmienky:

- Vyžínač je nepoškodený.
- Vyžínač je čistý.
- Ovládacie prvky fungujú a neboli na nich vykonané zmeny.
- Je zabudovaná kombinácia z kosiaceho nástroja a chrániča uvedená v tomto návode na obsluhu.
- Kosiaci nástroj a chránič sú správne namontované.
- Je namontované len originálne príslušenstvo STIHL určené pre tento vyžínač.
- Príslušenstvo je namontované správne.

▲ VAROVANIE

- V stave nevyhovujúcom bezpečnosti nemôžu konštrukčné diely správne fungovať a bezpečnostné zariadenia môžu byť vyradené z prevádzky. Môže dôjsť k ťažkému zraneniu alebo usmrteniu osôb.
 - ▶ Pracujte s nepoškodeným vyžínačom.
 - ▶ Ak je vyžínač znečistený: Vyčistite vyžínač.
 - ▶ Nevykonávajte zmeny na vyžínači. Výnimka: Montáž kombinácie kosiaceho nástroja a chrániča uvedenej v tomto návode na obsluhu.
 - ▶ Ak ovládacie prvky nie sú funkčné: Nepracujte s vyžínačom.
 - ▶ Nemontujte kosiace nástroje z kovu.
 - ▶ Namontujte len originálne príslušenstvo STIHL určené pre tento vyžínač.
 - ▶ Kosiaci nástroj a chránič namontujte tak, ako je to uvedené v tomto návode na obsluhu.
 - ▶ Príslušenstvo montujte tak, ako je to uvedené v tomto návode na obsluhu alebo v návode na obsluhu príslušenstva.
 - ▶ Do otvorov vyžínača nestrkajte predmety.
 - ▶ Ak vzniknú nejasnosti: Vyhľadajte špecializovaného predajcu STIHL.

4.6.2 Chránič

Chránič je v bezpečnom stave, ak sú splnené nasledujúce podmienky:

- Chránič je nepoškodený.
- Skracovací nôž je namontovaný správne.

▲ VAROVANIE

- V stave nevyhovujúcom bezpečnosti nemôžu konštrukčné diely správne fungovať a bezpečnostné zariadenia môžu byť vyradené z prevádzky. Môže dôjsť k ťažkému zraneniu používateľa.
 - ▶ Pracujte s nepoškodeným chráničom.
 - ▶ Pracujte so správne namontovaným skracovacím nožom.
 - ▶ Ak vzniknú nejasnosti: Vyhľadajte špecializovaného obchodníka STIHL.

4.6.3 Kosiaca hlava

Kosiaca hlava je v bezpečnom stave, ak sú splnené nasledujúce podmienky:

- Kosiaca hlava je nepoškodená.
- Kosiaca hlava nie je blokovaná.
- Kosiace vlasce sú namontované správne.

▲ VAROVANIE

- Diely kosiacej hlavy alebo kosiacich vlascov, ktoré nie sú v bezpečnom stave, sa môžu uvoľniť a vymrštiť. Môže dôjsť k ťažkému zraneniu osôb.
 - ▶ Pracujte s nepoškodenou kosiacou hlavou.
 - ▶ Kosiace vlasce nenahrádzajte predmetmi z kovu.
 - ▶ Ak vzniknú nejasnosti: Vyhľadajte špecializovaného predajcu STIHL.

4.6.4 Akumulátor

Akumulátor je v bezpečnom stave, ak sú splnené nasledujúce podmienky:

- Akumulátor je nepoškodený.
- Akumulátor je čistý a suchý.
- Akumulátor funguje a neboli na ňom vykonané zmeny.

⚠ VAROVANIE

- V stave nevyhovujúcom bezpečnosti už nemôže akumulátor bezpečne fungovať. Môže dôjsť k ťažkému zraneniu osôb.
 - ▶ Pracujte s nepoškodeným a funkčným akumulátorom.
 - ▶ Nenabíjajte poškodený alebo pokazený akumulátor.
 - ▶ Ak je akumulátor znečistený alebo mokrý: Akumulátor vyčistite a nechajte vyschnúť.
 - ▶ Nevykonávajte zmeny na akumulátore.
 - ▶ Do otvorov akumulátora nestrkajte predmety.
 - ▶ Elektrické kontakty akumulátora nespájajte s kovovými predmetmi ani ich neskratujte.
 - ▶ Akumulátor neotvárajte.
- Z poškodeného akumulátora môže vytekať kvapalina. Ak sa kvapalina dostane do kontaktu s pokožkou alebo očami, môže dôjsť k ich podráždeniu.
 - ▶ Vyhýbajte sa kontaktu s kvapalinou.
 - ▶ Ak sa vyskytne kontakt s pokožkou: Zasiahnuté miesta pokožky umyte dostatočným množstvom vody a mydlom.
 - ▶ Ak sa vyskytne kontakt s očami: Oči minimálne 15 minút vyplachujte dostatočným množstvom vody a vyhľadajte lekára.
- Poškodený alebo pokazený akumulátor môže nezvyčajne zapáchať, dymiť alebo horieť. Môže dôjsť k ťažkému zraneniu alebo usmrteniu osôb a vecným škodám.
 - ▶ Ak akumulátor nezvyčajne zapácha alebo dymí: Akumulátor nepoužívajte a udržiujte v bezpečnej vzdialenosti od horľavých látok.
 - ▶ Ak akumulátor horí: Pokúste sa akumulátor uhasiť hasiacim prístrojom alebo vodou.

4.7 Práca

⚠ VAROVANIE

- Používateľ v určitých situáciách už nedokáže koncentrovane pracovať. Používateľ sa môže potknúť, spadnúť a ťažko sa zraniť.
 - ▶ Pracujte pokojne a premyslene.
 - ▶ Ak sú svetelné podmienky a viditeľnosť zlé: Nepracujte s vyžínačom.
 - ▶ Vyžínač obsluhujte sami.
 - ▶ Kosiaci nástroj vedte tesne nad zemou.
 - ▶ Dávajte pozor na prekážky.
 - ▶ Pracujte stojac na zemi a udržiujte stabilitu.
 - ▶ Ak sa objavia známky únavy: Urobte si prestávku.
- Rotujúci kosiaci nástroj môže porezať používateľa. Môže dôjsť k ťažkému zraneniu používateľa.
 - ▶ Nedotýkajte sa rotujúceho kosiaceho nástroja.
 - ▶ Ak je kosiaci nástroj blokovaný nejakým predmetom: Vypnite vyžínač a vyberte akumulátor. Až potom odstráňte predmet.
- Ak sa vyžínač počas práce správa inak alebo nezvyčajne, môže byť v stave nevyhovujúcom bezpečnosti. Môže dôjsť k ťažkému zraneniu osôb a vecným škodám.
 - ▶ Ukončite prácu, vyberte akumulátor a vyhľadajte špecializovaného predajcu STIHL.
- Počas práce môžu vzniknúť vibrácie spôsobené vyžínačom.
 - ▶ Noste rukavice.
 - ▶ Robte si pracovné prestávky.
 - ▶ Ak sa vyskytnú príznaky poruchy prekrvenia: Vyhľadajte lekára.

- Ak počas práce narazí kosiaci nástroj na cudzí predmet, môže dôjsť k vymršteniu predmetu alebo jeho častí vysokou rýchlosťou. Môže dôjsť k zraneniu osôb a vecným škodám.
 - ▶ Odstráňte z pracovnej oblasti všetky cudzie predmety.
- Keď sa spínacia páčka pustí, kosiaci nástroj rotuje ešte krátky čas ďalej. Môže dôjsť k ťažkému zraneniu osôb.
 - ▶ Počkajte, kým sa kosiaci nástroj prestane otáčať.

4.8 Preprava

4.8.1 Vyžínač

⚠ VAROVANIE

- Počas prepravy môže dôjsť k prevráteniu alebo pohybu vyžínača. Môže dôjsť k zraneniu osôb a vecným škodám.
 - ▶ Aretačnú páčku posuňte do polohy ⚙.



- ▶ Vyberte akumulátor.

- ▶ Vyžínač zaistite pomocou upínacích popruhov, remeňov alebo sieťky tak, aby sa nemohol prevrátiť ani pohybovať.

4.8.2 Akumulátor

⚠ VAROVANIE

- Akumulátor nie je chránený proti všetkým vplyvom prostredia. Ak je akumulátor vystavený určitým vplyvom prostredia, môže sa poškodiť a môžu vzniknúť vecné škody.
 - ▶ Poškodený akumulátor neprepravujte.
 - ▶ Akumulátor prepravujte v elektricky nevodivom obale.

- Počas prepravy sa môže akumulátor prevrátiť alebo sa pohybovať. Môže dôjsť k zraneniu osôb a vecným škodám.
 - ▶ Akumulátor zabaľte do obalu tak, aby sa nemohol pohybovať.
 - ▶ Obal zaistite tak, aby sa nemohol pohybovať.

4.9 Skladovanie

4.9.1 Vyžínač

⚠ VAROVANIE

- Deti nevedia rozpoznať a odhadnúť nebezpečenstvá vyplývajúce z vyžínača. Môže dôjsť k ťažkému zraneniu detí.

- ▶ Aretačnú páčku posuňte do polohy ⚙.



- ▶ Vyberte akumulátor.

- ▶ Vyžínač uchovávajte v bezpečnej vzdialenosti od detí.

- Elektrické kontakty na vyžínači a kovové konštrukčné diely môžu v dôsledku vlhkosti skorodovať. Vyžínač sa môže poškodiť.

- ▶ Aretačnú páčku posuňte do polohy ⚙.



- ▶ Vyberte akumulátor.

- ▶ Vyžínač skladujte na čistom a suchom mieste.


4.9.2 Akumulátor

▲ VAROVANIE

- Deti nevedia rozpoznať a odhadnúť nebezpečenstvá vyplývajúce z akumulátora. Môže dôjsť k ťažkému zraneniu detí.
 - ▶ Akumulátor uchovávajte mimo dosahu detí.
- Akumulátor nie je chránený proti všetkým vplyvom prostredia. Ak je akumulátor vystavený určitým vplyvom prostredia, môže sa poškodiť.
 - ▶ Akumulátor skladujte na čistom a suchom mieste.
 - ▶ Akumulátor skladujte v uzavretej miestnosti.
 - ▶ Akumulátor uložte oddelene od vyžínača a nabíjačky.
 - ▶ Akumulátor skladujte v elektricky nevodivom obale.
 - ▶ Akumulátor skladujte v teplotnom rozsahu medzi -10 °C a +50 °C.

4.10 Čistenie, údržba a oprava

▲ VAROVANIE

- Ak je počas čistenia, údržby alebo opravy vložený akumulátor, môže sa vyžínač neúmyselne zapnúť. Môže dôjsť k ťažkému zraneniu osôb a vecným škodám.
 - ▶ Aretačnú páčku posuňte do polohy .



- ▶ Vyberte akumulátor.

- Ostré čistiace prostriedky, čistenie prúdom vody alebo ostré predmety môžu poškodiť vyžínač, chránič, kosiaci nástroj a akumulátor. Ak sa vyžínač, chránič, kosiaci nástroj alebo akumulátor nevyčistia správne, nemusia








konštrukčné diely už správne fungovať a bezpečnostné zariadenia môžu byť vyradené z prevádzky. Môže dôjsť k ťažkému zraneniu osôb.




- ▶ Vyžínač, chránič, kosiaci nástroj a akumulátor čistite tak, ako je to uvedené v tomto návode na obsluhu.
- Ak sa na vyžínači, chrániči, kosiacom nástroji alebo akumulátore nevykoná správne údržba alebo oprava, nemusia konštrukčné diely už správne fungovať a bezpečnostné zariadenia môžu byť vyradené z prevádzky. Môže dôjsť k ťažkému zraneniu alebo usmrteniu osôb.
 - ▶ Údržbu alebo opravu vyžínača, chrániča, kosiaceho nástroja a akumulátora nevykonávajte sami.
 - ▶ Ak je potrebné vykonať údržbu alebo opravu vyžínača, chrániča, kosiaceho nástroja alebo akumulátora: Vyhľadajte špecializovaného predajcu STIHL.
 - ▶ Údržbu kosiaceho nástroja vykonávajte tak, ako je to popísané v návode na obsluhu použitého kosiaceho nástroja alebo na jeho obale.

5 Príprava motorovej kosačky na použitie

5.1 Príprava vyžínača na použitie

Pred začiatkom každej práce sa musia vykonať nasledujúce kroky:

- ▶ Zabezpečte, aby sa nasledujúce konštrukčné diely nachádzali v bezpečnom stave:
 - Vyžínač,  4.6.1.
 - Chránič,  4.6.2.
 - Kosiaca hlava,  4.6.3.
 - Akumulátor,  4.6.4.
- ▶ Skontrolujte akumulátor,  11.2.
- ▶ Akumulátor úplne nabite, ako je to popísané v návode na obsluhu nabíjačiek STIHL AL 101, 300, 500.
- ▶ Vyžínač vyčistite,  16.1.
- ▶ Namontujte chránič,  7.1.

- ▶ Namontujte kosiacu hlavu,  7.2.1.
- ▶ Nastavte kruhovú rukoväť,  8.1.
- ▶ Skontrolujte ovládacie prvky,  11.1.
 - ▶ Ak počas kontroly ovládacích prvkov blikajú 3 LED diódy na akumulátore na červeno: Akumulátor vyberte a vyhľadajte špecializovaného predajcu STIHL. Vo vyžinači je porucha.
- ▶ Ak nie je možné vykonať tieto kroky: Vyžinač nepoužívajte a vyhľadajte špecializovaného predajcu STIHL.

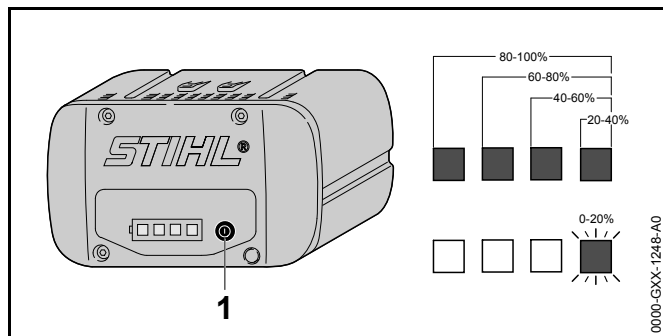
6 Nabitie akumulátora a LED diódy

6.1 Nabitie akumulátora

Doba nabíjania závisí od rôznych vplyvov, napr. od teploty akumulátora alebo od teploty prostredia. Skutočná doba nabíjania sa môže líšiť od uvedenej doby nabíjania. Doba nabíjania je uvedená na stránke www.stihl.com/charging-times.

- ▶ Akumulátor nabíjajte tak, ako je to popísané v návode na obsluhu pre nabíjačku STIHL AL 101, 300, 500.

6.2 Zobrazenie stavu nabitia




- ▶ Stlačte tlačidlo (1). LED diódy svietia asi 5 sekúnd na zeleno a zobrazujú stav nabitia.
- ▶ Ak pravá LED bliká na zeleno: Nabíte akumulátor.

6.3 LED diódy na akumulátore


LED diódy môžu zobrazovať stav nabitia akumulátora alebo poruchy. LED diódy môžu svietiť alebo blikáť na zeleno alebo na červeno.

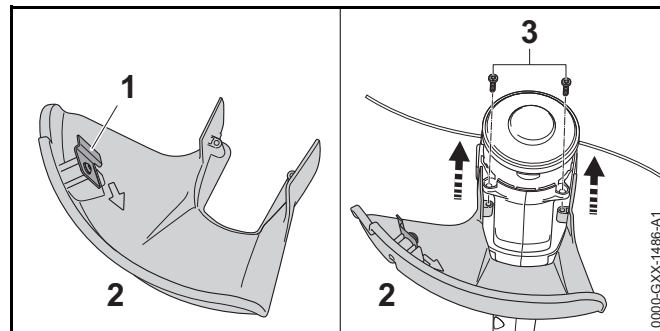
Ak LED diódy svietia alebo blikajú na zeleno, zobrazuje sa stav nabitia.

- ▶ Ak LED diódy svietia alebo blikajú na červeno: Odstráňte poruchy,  18. Vo vyžinači alebo akumulátore je porucha.

7 Zmontovanie motorovej kosačky

7.1 Montáž chrániča

- ▶ Vypnite vyžinač, aretačnú páčku posuňte do polohy  a vyberte akumulátor.




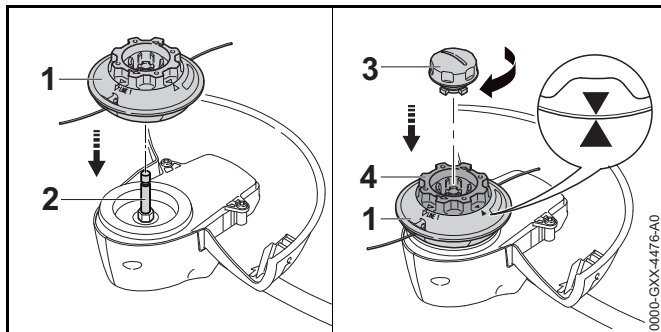
Skracovací nôž (1) je už zabudovaný v chrániči (2) a nesmie sa demontovať.

- ▶ Nasuňte chránič (2) až na doraz do vedení na teleso. Chránič (2) lícuje s telesom.
- ▶ Skrutky (3) zaskrutkujte a dotiahnite. Chránič sa nesmie znova demontovať.

7.2 Kosiaca hlava AutoCut C 4-2

7.2.1 Montáž kosiacej hlavy

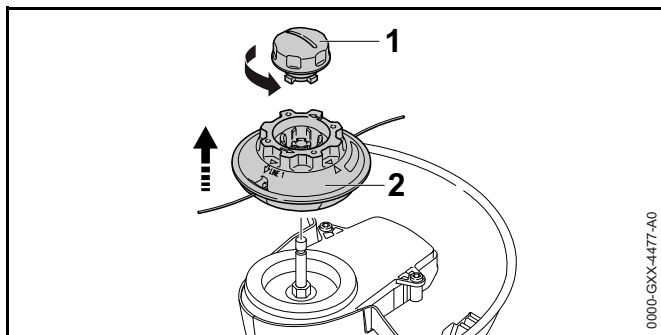
- ▶ Vypnite vyžínač, aretačnú páčku posuňte do polohy  a vyberte akumulátor.



- ▶ Nasadíte kosiacu hlavu (1) na hriadeľ (2).
- ▶ Otáčajte teleso cievky (4) dovtedy, kým nebude šípka na telese cievky (4) ukazovať na šípku na kosiacej hlave (1).
- ▶ Nasadíte uzáver (3) na teleso cievky (4) a rukou pevne dotiahnete v smere hodinových ručičiek.

7.2.2 Demontáž kosiacej hlavy

- ▶ Vypnite vyžínač a vyberte akumulátor.




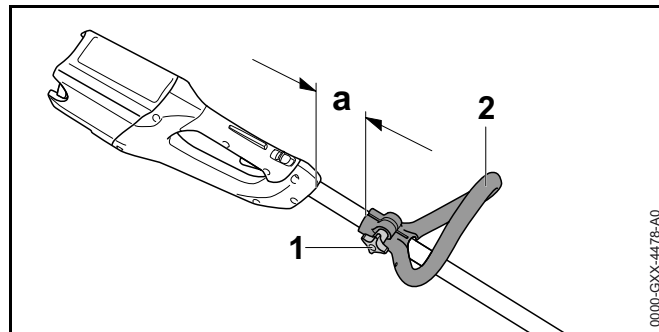
- ▶ Pevne pridržiajte kosiacu hlavu (2) a uzáver (1) otáčajte dovtedy proti smeru hodinových ručičiek, kým sa uzáver (1) nebude dať odobrať.
- ▶ Odoberte uzáver (1) a kosiacu hlavu (2).

8 Nastavenie motorovej kosačky pre používateľa

8.1 Vyrovnanie a nastavenie kruhovej rukoväti

Kruhovú rukoväť sa dá nastaviť v rozličných polohách v závislosti od spôsobu použitia a telesnej výšky používateľa.

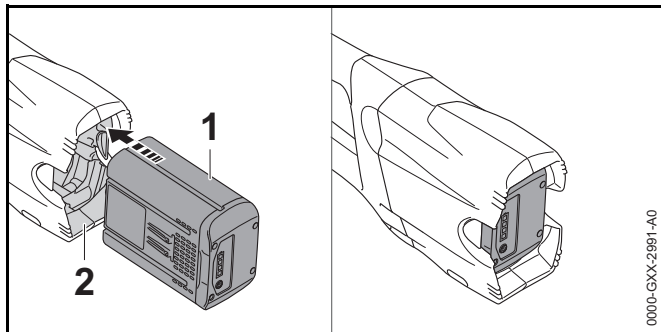
- ▶ Vypnite vyžínač, aretačnú páčku posuňte do polohy  a vytiahnite akumulátor.



- ▶ Uvoľnite hviezdicovú uťahovaciu maticu (1).
- ▶ Kruhovú rukoväť (2) presuňte do požadovanej polohy tak, aby bola vzdialenosť a maximálne 30 cm.
- ▶ Hviezdicovú uťahovaciu maticu (1) pevne pritiahnite.

9 Vloženie a vybratie akumulátora

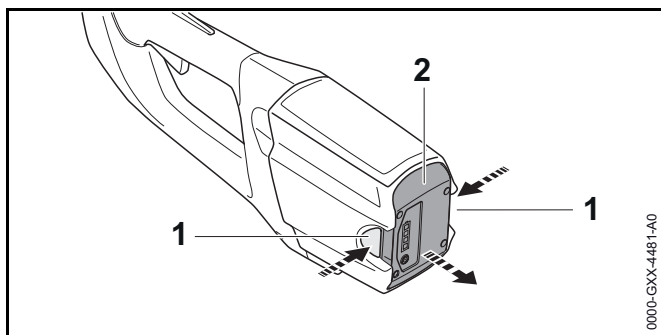
9.1 Vloženie akumulátora



- ▶ Akumulátor (1) zatlačte do akumulátorovej šachty (2) až na doraz. Akumulátor (1) sa zaaretuje kliknutím.

9.2 Vybratie akumulátora

- ▶ Vyžínač postavte na rovnú plochu.
- ▶ Jednu ruku podržte pred akumulátorovou šachtou tak, aby akumulátor (2) nemohol spadnúť.

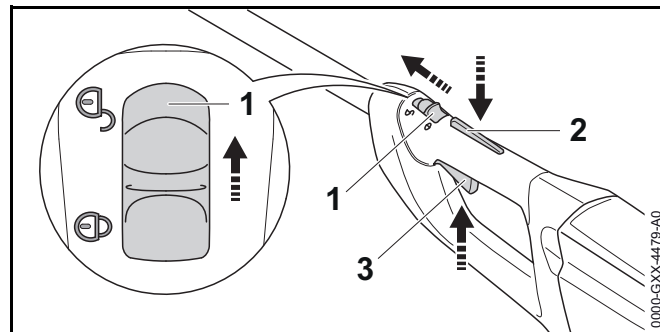


- ▶ Stlačte obe blokovacie páčky (1). Akumulátor (2) je odblokovaný a môže sa vybrať.

10 Zapnutie a vypnutie motorovej kosačky

10.1 Zapnutie vyžínača

- ▶ Vyžínač pridržiňte pevne jednou rukou za ovládaciu rukoväť tak, aby palec zvieral ovládaciu rukoväť.
- ▶ Vyžínač pridržiňte druhou rukou za kruhovú rukoväť tak, aby palec zvieral kruhovú rukoväť.



- ▶ Aretačnú páčku (1) posuňte palcom do polohy ☺.
- ▶ Poistku spínacej páčky (3) stlačte rukou a podržte stlačenú.
- ▶ Spínaciu páčku (2) stlačte ukazovákom a držte stlačenú. Vyžínač zrýchľuje a kosiaci nástroj sa otáča.

FSA 85

Čím viac je spínacia páčka zatlačená, tým rýchlejšie sa kosiaci nástroj otáča.



10.2 Vypnutie vyžínača

- ▶ Spínaciu páčku a poistku spínacej páčky pustite.
- ▶ Počkajte, kým sa kosiaci nástroj prestane otáčať.
- ▶ Ak sa kosiaci nástroj ďalej otáča: Akumulátor vyberte a vyhľadajte špecializovaného predajcu STIHL. Vyžínač je chybný.
- ▶ Aretačnú páčku posuňte do polohy ☺.

11 Kontrola vyžínača a akumulátora

11.1 Kontrola ovládacích prvkov

Poistka spínacej páčky a spínacia páčka

- ▶ Vyberte akumulátor.
- ▶ Aretačnú páčku posuňte do polohy .
- ▶ Pokúste sa zatlačiť spínaciu páčku bez zatlačenia poistky spínacej páčky.
- ▶ Ak sa nedá spínacia páčka zatlačiť: Vyžínač nepoužívajte a vyhľadajte špecializovaného predajcu STIHL. Aretačná páčka alebo poistka spínacej páčky sú chybné.
- ▶ Aretačnú páčku posuňte do polohy .
- ▶ Stlačte poistku spínacej páčky a držte ju stlačenú.
- ▶ Zatlačte spínaciu páčku.
- ▶ Spínaciu páčku a poistku spínacej páčky pustite.
- ▶ Ak idú spínacia páčka alebo poistka spínacej páčky ťažko alebo sa nevracajú späť do svojej východiskovej polohy: Vyžínač nepoužívajte a vyhľadajte špecializovaného predajcu STIHL. Spínacia páčka alebo poistka spínacej páčky sú chybné.

Zapnutie vyžínača

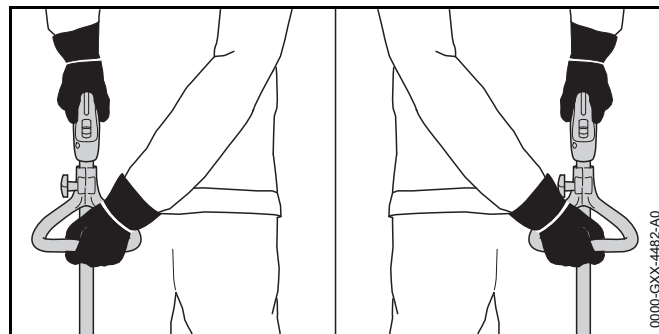
- ▶ Vložte akumulátor.
- ▶ Stlačte poistku spínacej páčky a držte ju stlačenú.
- ▶ Stlačte spínaciu páčku a držte ju stlačenú. Kosiaci nástroj sa otáča.
- ▶ Ak blikajú 3 LED diódy na akumulátore na červeno: Akumulátor vyberte a vyhľadajte špecializovaného predajcu STIHL. Vo vyžínači je porucha.
- ▶ Spínaciu páčku a poistku spínacej páčky pustite. Kosiaci nástroj sa už nepohybuje.
- ▶ Ak sa kosiaci nástroj ďalej pohybuje: Akumulátor vyberte a vyhľadajte špecializovaného predajcu STIHL. Vyžínač je chybný.

11.2 Kontrola akumulátora

- ▶ Stlačte tlačidlo na akumulátore. LED diódy svietia alebo blikajú.
- ▶ Ak LED diódy nesvietia ani neblíkajú: Akumulátor nepoužívajte a vyhľadajte špecializovaného obchodníka STIHL. V akumulátore je porucha.

12 Práca s motorovou kosačkou

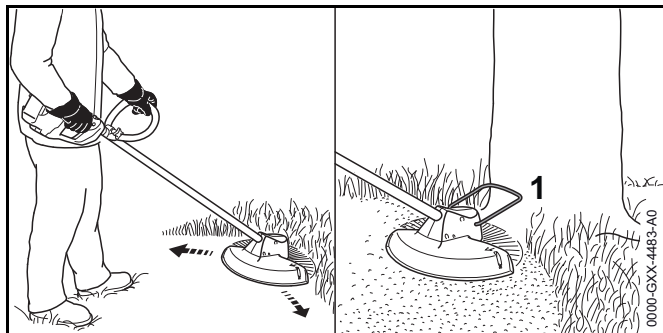
12.1 Držanie a vedenie vyžínača



- ▶ Vyžínač pridržte pevne jednou rukou za ovládaciu rukoväť tak, aby palec zvieral ovládaciu rukoväť.
- ▶ Vyžínač pridržte druhou rukou za kruhovú rukoväť tak, aby palec zvieral kruhovú rukoväť.

12.2 Kosenie

Vzdialenosť kosiaceho nástroja od zeme určuje výšku kosenia.



- ▶ Pohybujte vyžínačom rovnomerne sem a tam.
- ▶ Pomaly a kontrolované sa pohybujte dopredu.
- ▶ Ak sa pracuje s dištančným oblúkom (1, príslušenstvo): Dištančný oblúk (1, príslušenstvo) úplne vyklopte.

12.3 Nadstavenie kosiacich vlascov

- ▶ Vykonaňte krátky náraz otáčajúcej sa kosiacej hlavy o zem.
Nadstaví sa približne 30 mm dĺžky.


Skracovací nôž v chrániči skráti kosiace vlasce automaticky na správnu dĺžku.

Ak sú kosiace vlasce kratšie ako 25 mm, nie je možné ich automatické nadstavenie.

- ▶ Vypnite vyžínač a vyberte akumulátor.
- ▶ Stlačte gombík na kosiacej hlave a podržte ho stlačený.
- ▶ Kosiaci vlasce ručne vytiahnite.
- ▶ Ak sa už nedajú kosiace vlasce vytiahnuť: Kosiace vlasce vymeňte.
Teleso cievky je prázdne.

13 Po ukončení práce


13.1 Po ukončení práce

- ▶ Vypnite vyžínač, aretačnú páčku posuňte do polohy  a vyberte akumulátor.

- ▶ Ak je vyžínač mokrý: Nechajte vyžínač vyschnúť.
- ▶ Ak je akumulátor mokrý: Nechajte akumulátor vyschnúť.
- ▶ Vyčistite vyžínač.
- ▶ Vyčistite chránič.
- ▶ Vyčistite kosiaci nástroj.
- ▶ Vyčistite akumulátor.

14 Preprava

14.1 Preprava vyžínača

- ▶ Vypnite vyžínač, aretačnú páčku posuňte do polohy  a vyberte akumulátor.
- ▶ Vyžínač noste jednou rukou za násadu tak, aby kosiaci nástroj ukazoval smerom dozadu a vyžínač bol vyvážený.
- ▶ Ak sa vyžínač prepravuje vo vozidle: Vyžínač zaistíte tak, aby sa vyžínač nemohol prevrátiť ani pohybovať.

14.2 Preprava akumulátora


- ▶ Vypnite motorovú kosačku a vyberte akumulátor.
- ▶ Zabezpečte, aby bol akumulátor v bezpečnom stave.
- ▶ Akumulátor zabaľte tak, aby boli splnené nasledujúce podmienky:
 - Obal nie je elektricky vodivý.
 - Akumulátor sa v obale nesmie pohybovať.
- ▶ Obal zaistíte tak, aby sa nemohol pohybovať.

Akumulátor podlieha požiadavkám na prepravu nebezpečného tovaru. Akumulátor je zatriedený ako UN 3480 (lítium-iónové batérie) a bol odskúšaný podľa OSN Príručky testov a kritérií, časť III, pododsek 38.3.

Prepravné predpisy sú uvedené na stránke www.stihl.com/safety-data-sheets.

15 Skladovanie

15.1 Skladovanie vyžínača

- ▶ Vypnite vyžínač, aretačnú páčku posuňte do polohy  a vyberte akumulátor.
- ▶ Vyžínač skladujte tak, aby boli splnené nasledujúce podmienky:
 - Vyžínač je mimo dosahu detí.
 - Vyžínač je čistý a suchý.
- ▶ Ak sa bude vyžínač skladovať dlhšie ako 3 mesiace: Demontujte kosiacu hlavu.


15.2 Skladovanie akumulátora

STIHL odporúča skladovať akumulátor v stave nabitia medzi 40 % a 60 % (2 na zeleno svietiace LED diódy).


- ▶ Akumulátor skladujte tak, aby boli splnené nasledujúce podmienky:
 - Akumulátor je mimo dosahu detí.
 - Akumulátor je čistý a suchý.
 - Akumulátor je v uzavretej miestnosti.
 - Akumulátor uložte oddelene od vyžínača a nabíjačky.
 - Akumulátor nie je v elektricky vodivom obale.
 - Akumulátor je v teplotnom rozsahu medzi -10 °C a +50 °C.

16 Čistenie

16.1 Čistenie vyžínača

- ▶ Vypnite vyžínač, aretačnú páčku posuňte do polohy  a vyberte akumulátor.
- ▶ Vyžínač vyčistite vlhkou handrou.
- ▶ Z akumulátorovej šachty odstráňte cudzie telesá a akumulátorovú šachtu vyčistite vlhkou handrou.
- ▶ Elektrické kontakty v akumulátorovej šachte vyčistite štetcom alebo mäkkou kefkou.

16.2 Čistenie chrániča a kosiaceho nástroja

- ▶ Vypnite vyžínač, aretačnú páčku posuňte do polohy  a vyberte akumulátor.
- ▶ Chránič a kosiaci nástroj vyčistite vlhkou handrou a mäkkou kefkou.

16.3 Čistenie akumulátora

- ▶ Akumulátor vyčistite vlhkou handrou.

17 Údržba a oprava

17.1 Údržba a oprava motorovej kosačky

Používateľ nemôže vykonávať údržbu a opravu motorovej kosačky sám.

- ▶ Ak je potrebné vykonať údržbu motorovej kosačky alebo ak je pokazená či poškodená, je potrebné: Vyhľadajte špecializovaného obchodníka STIHL.

17.2 Údržba a oprava akumulátora

Na akumulátore sa nemusí vykonávať údržba a nedá sa opraviť.

- ▶ Ak je akumulátor pokazený alebo poškodený: Akumulátor vymeňte.

18 Odstraňovanie porúch

18.1 Odstránenie porúch vyžínača alebo akumulátora

Porucha	LED diódy na akumulátore	Príčina	Náprava
Vyžínač po zapnutí nenabehne.	1 LED bliká na zeleno.	Stav nabitia akumulátora je príliš nízky.	► Akumulátor nabíjajte tak, ako je to popísané v návode na obsluhu nabíjačiek STIHL AL 101, 300, 500.
	1 LED svieti na červeno.	Akumulátor je príliš teplý alebo príliš studený.	► Vyberte akumulátor. ► Nechajte ho vychladnúť alebo zohriať.
	3 LED diódy blikajú na červeno.	Vo vyžínači je porucha.	► Vyberte akumulátor. ► Vyčistite elektrické kontakty v akumulátorovej šachte. ► Vložte akumulátor. ► Zapnite vyžínač. ► Ak naďalej blikajú 3 LED diódy na červeno: Vyžínač nepoužívajte a vyhľadajte špecializovaného predajcu STIHL.
	3 LED diódy svietia na červeno.	Vyžínač je príliš teplý.	► Vyberte akumulátor. ► Nechajte vyžínač vychladnúť.
	4 LED diódy blikajú na červeno.	V akumulátore je porucha.	► Vyberte akumulátor a znova ho vložte. ► Zapnite vyžínač. ► Ak naďalej blikajú 4 LED diódy na červeno: Akumulátor nepoužívajte a vyhľadajte špecializovaného predajcu STIHL.
		Elektrické spojenie medzi vyžínačom a akumulátorom je prerušené.	► Vyberte akumulátor. ► Vyčistite elektrické kontakty v akumulátorovej šachte. ► Vložte akumulátor.
		Vyžínač alebo akumulátor sú vlhké.	► Vyžínač alebo akumulátor nechajte vyschnúť.
Vyžínač sa v prevádzke vypne.	3 LED diódy svietia na červeno.	Vyžínač je príliš teplý.	► Vyberte akumulátor. ► Nechajte vyžínač vychladnúť.

Porucha	LED diódy na akumulátore	Príčina	Náprava
		Vyskytla sa elektrická porucha.	<ul style="list-style-type: none"> ▶ Vyberte akumulátor a znova ho vložte. ▶ Zapnite vyžínač.
Doba prevádzky vyžínača je príliš krátka.		Akumulátor nie je kompletne nabitý.	▶ Akumulátor úplne nabite, ako je to popísané v návode na obsluhu nabíjačiek STIHL AL 101, 300, 500.
		Životnosť akumulátora bola prekročená.	▶ Akumulátor vymeňte.

19 Technické údaje

19.1 Vyžínače STIHL FSA 65, FSA 85

FSA 65

- Schválené akumulátory:
 - STIHL AP
 - STIHL AR
- Hmotnosť bez akumulátora, kosiaceho nástroja a chrániča: 2,7 kg
- Dĺžka bez kosiaceho nástroja: 1530 mm

FSA 85

- Schválené akumulátory:
 - STIHL AP
 - STIHL AR
- Hmotnosť bez akumulátora, kosiaceho nástroja a chrániča: 2,8 kg
- Dĺžka bez kosiaceho nástroja: 1650 mm

Doba chodu je uvedená na stránke www.stihl.com/battery-life.

19.2 Akumulátor STIHL AP

- Technológia akumulátora: lítium-iónový
- Napätie: 36 V
- Kapacita v Ah: pozri výkonový štítok
- Obsah energie vo Wh: pozri výkonový štítok
- Hmotnosť v kg: pozri výkonový štítok
- Dovolенý teplotný rozsah pre použitie a uskladnenie: -10 °C až +50 °C

19.3 Hodnoty hluku a vibrácií

Hodnota K pre hladiny akustického tlaku je 2 dB(A).
 Hodnota K pre hladiny akustického výkonu je 2 dB(A).
 Hodnota K pre hodnoty vibrácií je 2 m/s².

FSA 65

STIHL odporúča nosiť ochranu sluchu.

- Hladina akustického tlaku L_{pA} meraná podľa EN 50636-2-91: 75 dB(A)
- Hladina akustického výkonu L_{WA} meraná podľa EN 50636-2-91: 89 dB(A)
- Hodnota vibrácií a_{hV} meraná podľa EN 50636-2-91
 - Ovládacia rukoväť: 1,1 m/s²
 - Ľavá rukoväť: 1,3 m/s²

FSA 85

STIHL odporúča nosiť ochranu sluchu.

- Hladina akustického tlaku L_{pA} meraná podľa EN 50636-2-91: 77 dB(A)
- Hladina akustického výkonu L_{WA} meraná podľa EN 50636-2-91: 92 dB(A)
- Hodnota vibrácií a_{hV} meraná podľa EN 50636-2-91
 - Ovládacia rukoväť: 0,8 m/s²
 - Ľavá rukoväť: 1,4 m/s²

Uvedené hodnoty vibrácií boli namerané podľa normovanej skúšobnej metódy a je možné ich použiť na porovnanie elektrických zariadení. Skutočne sa vyskytujúce hodnoty vibrácií môžu byť odlišné od uvedených hodnôt v závislosti od spôsobu použitia. Uvedené hodnoty vibrácií sa môžu použiť na prvé odhadnutie vibračného zaťaženia. Skutočné vibračné zaťaženie sa musí odhadnúť. Pri tom sa môžu zohľadniť aj časy, v ktorých je elektrické zariadenie vypnuté, a časy, v ktorých je síce zapnuté, ale beží bez zaťaženia.

Informácie na splnenie smernice pre zamestnávateľov o vibráciách 2002/44/ES sú uvedené na stránke www.stihl.com/vib.

19.4 REACH

REACH označuje nariadenie ES pre registráciu, hodnotenie a autorizáciu chemikálií.

Informácie na splnenie Nariadenia REACH sú uvedené na stránke www.stihl.com/reach.

20 Kombinácia z kosiacich nástrojov a chráničov

20.1 Vyžínače STIHL FSA 65, FSA 85

Nasledujúce kosiace hlavy sa smú namontovať s chráničom pre kosiace hlavy:

- kosiaca hlava AutoCut C 4-2 s kosiacími vlasami „okrúhly, tichý“ s priemerom 2,0 mm

21 Náhradné diely a príslušenstvo

21.1 Náhradné diely a príslušenstvo

STIHL® Tieto symboly označujú originálne náhradné diely STIHL a originálne príslušenstvo STIHL.

STIHL odporúča používanie originálnych náhradných dielov STIHL a príslušenstva značky STIHL.

Originálne náhradné diely STIHL a originálne príslušenstvo STIHL sú dostupné u špecializovaného obchodníka značky STIHL.

22 Likvidácia

22.1 Likvidácia vyžínača a akumulátora

Informácie o likvidácii dostanete u špecializovaného predajcu STIHL.

- ▶ Vyžínač, chránič, kosiaci nástroj, akumulátor, príslušenstvo a obal zlikvidujte podľa predpisov a ekologicky.

23 EÚ vyhlásenie o zhode

23.1 Vyžínače STIHL FSA 65, FSA 85

ANDREAS STIHL AG & Co. KG

Badstraße 115

D-71336 Waiblingen

Nemecko

vyhlasuje na vlastnú zodpovednosť, že

- Druh konštrukcie: Akumulátorový vyžínač
- Firemná značka: STIHL
- Typ: FSA 65, FSA 85
- Sériové ident. číslo: 4852

zodpovedajú príslušným ustanoveniam smerníc 2011/65/EÚ, 2006/42/ES, 2014/30/EÚ a 2000/14/ES a výrobok bol vyvinutý a vyrobený v súlade s verziami nasledujúcich noriem platnými k dátumu výroby: EN 55014-1, EN 55014-2, EN 60335-1 a EN ISO 12100 pri zohľadnení normy EN 50636-2-91.

Pri zisťovaní nameranej a zaručenej hladiny akustického výkonu sa postupovalo podľa smernice 2000/14/ES, Dodatok VIII.

Zúčastnená notifikovaná osoba: TÜV Rheinland Product Safety GmbH, Am Grauen Stein, 51105 Kolín, Nemecko

FSA 65

- Nameraná hladina akustického výkonu: 89 dB(A)
- Zaručená hladina akustického výkonu: 91 dB(A)

FSA 85

- Nameraná hladina akustického výkonu: 92 dB(A)
- Zaručená hladina akustického výkonu: 94 dB(A)

Technické dokumenty sú uschované na oddelení
Produktzulassung spoločnosti
ANDREAS STIHL AG & Co. KG.

Rok výroby, krajina pôvodu a číslo stroja sú uvedené na
vyžínači.

Waiblingen 1. 3. 2017

ANDREAS STIHL AG & Co. KG

v zastúpení

Handwritten signature of Thomas Elsner in black ink.

Thomas Elsner, vedúci manažmentu výrobkov a služieb

Содержание

1	Предисловие	68		
2	Информация к данному руководству по эксплуатации	68		
2.1	Действующие документы	68		
2.2	Обозначение предупредительных сообщений в тексте	69		
2.3	Символы в тексте	69		
3	Обзор	69		
3.1	Мотокося и аккумулятор	69		
3.2	Режущие инструменты	70		
3.3	Символы	70		
4	Указания по технике безопасности	71		
4.1	Предупредительные символы	71		
4.2	Использование по назначению	71		
4.3	Требования к пользователю	72		
4.4	Одежда и оснащение	72		
4.5	Рабочая зона и окружающее пространство	73		
4.6	Безопасное состояние	74		
4.7	Выполнение работы	76		
4.8	Транспортировка	76		
4.9	Хранение	77		
4.10	Очистка, техническое обслуживание и ремонт	77		
5	Подготовка мотокося к эксплуатации	78		
5.1	Подготовка мотокося к эксплуатации	78		
6	Зарядка аккумуляторов и светодиода на аккумуляторе	78		
6.1	Подзарядка аккумулятора	78		
6.2	Отображение уровня заряда	79		
6.3	Светодиоды аккумулятора	79		
7	Сборка мотокося	79		
7.1	Монтаж защиты	79		
7.2	Косильная головка AutoCut C 4-2	79		
8	Настройка мотокося для пользователя	80		
8.1	Выравнивание и регулировка круговой рукоятки	80		
9	Установка и извлечение аккумулятора	80		
9.1	Установка аккумулятора	80		
9.2	Извлечение аккумулятора	80		
10	Включение и выключение мотокося	81		
10.1	Включение мотокося	81		
10.2	Выключение мотокося	81		
11	Проверить мотокося и аккумулятор	81		
11.1	Проверка органов управления	81		
11.2	Проверить аккумулятор	82		
12	Работа с мотокося	82		
12.1	Как держать и вести мотокося	82		
12.2	Косьба	82		
12.3	Регулировка косильных струн	83		
13	После работы	83		
13.1	После работы	83		
14	Транспортировка	83		
14.1	Транспортировка мотокося	83		
14.2	Транспортировка аккумулятора	83		
15	Хранение	83		
15.1	Хранение мотокося	83		
15.2	Хранение аккумулятора	84		
16	Очистка	84		
16.1	Очистка мотокося	84		
16.2	Очистить защиту и режущий инструмент	84		
16.3	Очистка аккумулятора	84		
17	Техническое обслуживание и ремонт	84		
17.1	Ремонт и техническое обслуживание мотокося	84		
17.2	Техническое обслуживание и ремонт аккумулятора	84		
18	Устранение неисправностей	85		



Данная инструкция по эксплуатации защищена авторским правом. Компания оставляет за собой все права, особенно право на распространение, перевод и обработку материала с помощью электронных систем.

18.1 Устранение неисправностей мотокосы или аккумулятора	85
19 Технические данные	87
19.1 Мотокосы STIHL FSA 65, FSA 85	87
19.2 Аккумулятор STIHL AP	87
19.3 Уровни шума и вибрации	87
19.4 REACH	88
19.5 Установленный срок службы	88
20 Сочетания режущих инструментов и защит	88
20.1 Мотокосы STIHL FSA 65, FSA 85	88
21 Запасные части и принадлежности	88
21.1 Запасные части и принадлежности	88
22 Утилизация	88
22.1 Утилизация мотокосы и аккумулятора	88
23 Сертификат соответствия ЕС	88
23.1 Мотокосы STIHL FSA 65, FSA 85	88
23.2 Знаки соответствия	89
24 Адреса	89
24.1 Штаб-квартира STIHL	89
24.2 Дочерние компании STIHL	89
24.3 Представительства STIHL	90
24.4 Импортёры STIHL	90

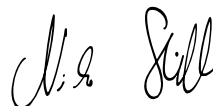
1 Предисловие

Уважаемый клиент,

мы рады, что вы выбрали изделие STIHL. Мы разрабатываем и производим продукцию высочайшего качества, соответствующую потребностям наших клиентов. Наша продукция обеспечивает высокую надежность даже при экстремальных нагрузках.

STIHL – это и высочайшее качество обслуживания. Наши представители всегда готовы провести для Вас компетентную консультацию и инструктаж, а также обеспечить обширную техническую поддержку.

Мы благодарим Вас за доверие и желаем приятных впечатлений от Вашего нового изделия STIHL.



Д-р Николас Штиль

ВАЖНО! ПЕРЕД ПРИМЕНЕНИЕМ ОЗНАКОМИТЬСЯ И СОХРАНИТЬ.

2 Информация к данному руководству по эксплуатации

2.1 Действующие документы

Действуют местные правила техники безопасности.

- ▶ В дополнение к настоящему руководству по эксплуатации прочесть, усвоить и сохранить следующие документы:
 - Руководство по эксплуатации и упаковку использованного режущего инструмента
 - Руководство по эксплуатации используемой системы ношения

- Руководство по эксплуатации аккумулятора STIHL AR
- Руководство по эксплуатации "поясной сумки AP с кабелем питания"
- Инструкции по технике безопасности на аккумулятор STIHL AP
- Руководство по эксплуатации зарядных устройств STIHL AL 101, 300, 500
- Информация по технике безопасности для аккумуляторов STIHL и изделий со встроенным аккумулятором: www.stihl.com/saftey-data-sheets

2.2 Обозначение предупредительных сообщений в тексте



ПРЕДУПРЕЖДЕНИЕ

Указывает на возможные опасности, которые могут привести к тяжелым травмам или летальному исходу.

- ▶ Описанные меры помогут предотвратить тяжелые травмы или летальный исход.

УКАЗАНИЕ

Указывает на возможные опасности, которые могут привести к материальному ущербу.

- ▶ Описанные меры помогут избежать материального ущерба.

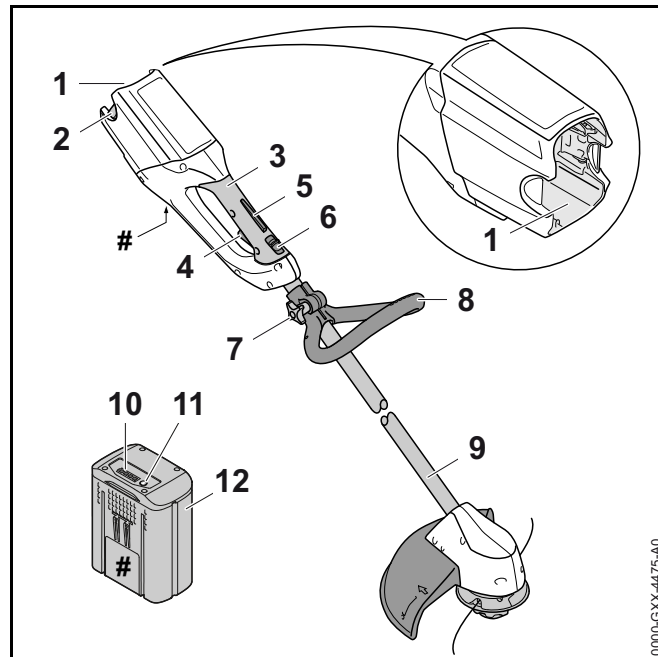
2.3 Символы в тексте



Данный символ указывает на главу в данной инструкции по эксплуатации.

3 Обзор

3.1 Мотокоса и аккумулятор



1 Аккумуляторный отсек

В аккумуляторном отсеке размещается аккумулятор.

2 Фиксатор

Фиксатор удерживает аккумулятор в аккумуляторном отсеке.

3 Рукоятка управления

Рукоятка управления служит для управления, удерживания и ведения мотокосы.

4 Рычаг переключения

Рычаг переключения включает и выключает мотокосу.

5 Фиксатор рычага переключения

Фиксатор рычага переключения разблокирует рычаг переключения.

6 Фиксирующий рычаг

Фиксирующий рычаг вместе с фиксатором рычага переключения разблокирует рычаг переключения.

7 Гайка грибовидной ручки

Гайка грибовидной ручки фиксирует круговую рукоятку на штоке.

8 Круговая рукоятка

Круговая рукоятка служит для удерживания и ведения мотокосы.

9 Шток

Шток соединяет все узлы.

10 Светодиоды

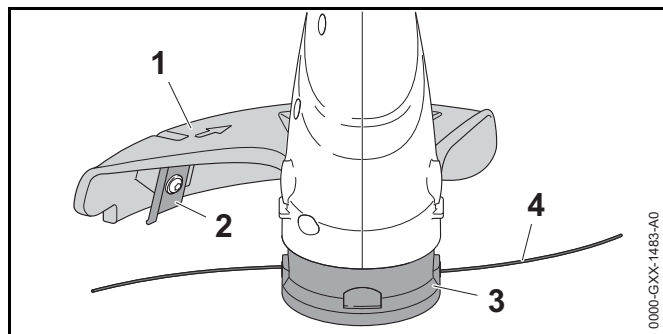
Светодиоды отображают уровень заряда аккумулятора и неисправности.

11 Кнопка

Кнопка активирует светодиоды на аккумуляторе.

12 Аккумулятор

Аккумулятор питает мотокосу электроэнергией.

Заводская табличка с номером изделия**3.2 Режущие инструменты****1 Защита**

Защита защищает пользователя от выброшенных вверх предметов и от контакта с режущим инструментом.

2 Раскройный нож

Раскройный нож служит для укорачивания косильной лески при работе до правильной длины.

3 Косильная головка

Косильная головка держит косильные лески.

4 Косильные лески

Косильные лески режут траву.

3.3 Символы

Символы могут находиться на мотокосе, защите и аккумуляторе означают следующее.



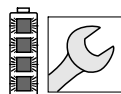
В данном положении фиксирующий рычаг разблокирует рычаг переключения.



В данном положении фиксирующий рычаг блокирует рычаг переключения.



Светится 1 красный светодиод. Аккумулятор перегрелся или переохладился.



Мигают 4 красных светодиода. Неполадки, связанные с аккумулятором.



Этим символом обозначено направление вращения режущего инструмента.

max Ø XXX Этим символом обозначен максимальный диаметр режущего инструмента в миллиметрах.



Этим символом обозначена номинальная частота вращения режущего инструмента.



L_{WA} Гарантированный уровень звуковой мощности согласно директиве 2000/14/ЕС в дБ(А) для сопоставимости уровней шума изделий.



Значение рядом с символом представляет собой энергоемкость аккумулятора согласно спецификации изготовителя ячейки. Реальная энергоемкость при эксплуатации ниже.



Не утилизировать изделие вместе с бытовыми отходами.

4 Указания по технике безопасности

4.1 Предупредительные символы

Предупредительные символы на мотокосе и аккумуляторе означают следующее:



Соблюдать меры предосторожности и правила техники безопасности.



Прочсть, усвоить и сохранить руководство по эксплуатации.



Работать в защитных очках.



Следовать правилам техники безопасности и мерам предосторожности в отношении выброшенных вверх предметов.



Вынимать аккумулятор на время перерывов в работе, транспортировки, хранения, технического обслуживания или ремонта.



Соблюдать безопасное расстояние.



Предохранять аккумулятор от воздействия высоких температур и открытого огня.



Не погружать аккумулятор в жидкости.



Соблюдать диапазон допустимых температур аккумулятора.

4.2 Использование по назначению

Мотокоса STIHL FSA 65 или FSA 85 предназначена для скашивания травы.

Мотокосу можно использовать и во время дождя.

Данная мотокоса получает питание с аккумулятора STIHL AP или аккумулятора STIHL AR.

▲ ПРЕДУПРЕЖДЕНИЕ

- Использование аккумуляторов, не одобренных STIHL для мотокосы, может привести к возгоранию и взрыву. Это чревато тяжелыми или летальными травмами и материальным ущербом.
 - ▶ Использовать мотокосу с аккумулятором STIHL AP или аккумулятором STIHL AR.
- Применение мотокосы или аккумулятора не по назначению может привести к тяжелым травмам или летальному исходу и к материальному ущербу.
 - ▶ Использовать мотокосу в соответствии с описанием в настоящем руководстве по эксплуатации.
 - ▶ Использовать аккумулятор в соответствии с описанием в настоящем руководстве по эксплуатации или в руководстве по эксплуатации аккумулятора STIHL AR.

4.3 Требования к пользователю

▲ ПРЕДУПРЕЖДЕНИЕ

- Пользователи, не прошедшие инструктаж, могут не понять или неправильно оценить риски при эксплуатации мотокосы и аккумулятора. Это чревато тяжелыми или смертельными травмами пользователя или других лиц.



- ▶ Прочсть, усвоить и сохранить руководство по эксплуатации.

- ▶ В случае передачи мотокосы или аккумулятора другому лицу: передать в комплекте руководство по эксплуатации.
- ▶ Убедиться, что пользователь соответствует следующим требованиям.
 - Пользователь находится в отдохнувшем состоянии.
 - Физические, сенсорные и умственные способности пользователя позволяют ему управлять и работать с мотокосой или

аккумулятором. Если пользователь обладает лишь ограниченной физической, сенсорной или умственной способностью к управлению устройством, он может работать только под наблюдением компетентного лица или руководствуясь его указаниями.

- Пользователь способен распознать и оценить опасности, связанные с мотокосой и аккумулятором.
- Пользователь достиг совершеннолетия или пользователь находится на профессиональном обучении под наблюдением согласно государственным предписаниям.
- Получение инструктажа у представителя STIHL или компетентного лица перед началом первой работы с мотокосой.
- Отсутствие воздействия алкогольных, наркотических веществ или медицинских препаратов.

- ▶ В случае неясностей: Обратиться к дилеру STIHL.

4.4 Одежда и оснащение

▲ ПРЕДУПРЕЖДЕНИЕ

- Во время работы существует вероятность подбрасывания предметов с высокой скоростью. Пользователь может получить травмы.



- ▶ Носить плотно прилегающие защитные очки. Подходящие защитные очки прошли испытания в соответствии со стандартом EN 166 или согласно национальным предписаниям и продаются с соответствующей маркировкой.

- ▶ Носить защитную маску.
- ▶ Носить длинные брюки из прочного материала.

- Во время работы возможно образование пыли. Пыль, попавшая в дыхательные пути, может причинить вред здоровью и вызвать аллергические реакции.
 - ▶ Носить пылезащитную маску.
- Неподходящая одежда может зацепиться за дерево, густой кустарник и мотокосу. Пользователи без подходящей одежды могут получить тяжелые травмы.
 - ▶ Носить плотную прилегающую одежду.
 - ▶ Снять шарфы и украшения.
- Во время работы возможен случайный контакт пользователя с вращающимся режущим инструментом. Это чревато тяжелыми травмами.
 - ▶ Носить обувь из прочного материала.
 - ▶ Носить длинные брюки из прочного материала.
- Во время чистки или технического обслуживания возможен контакт пользователя с режущим инструментом или отрезным ножом. Пользователь может получить травмы.
 - ▶ Носить рабочие перчатки из прочного материала.
- При ношении неподходящей обуви пользователь может поскользнуться. Пользователь может получить травмы.
 - ▶ Носить прочную, закрытую обувь с рифленой подошвой.

4.5 Рабочая зона и окружающее пространство

4.5.1 Рабочая зона и окружающее пространство

▲ ПРЕДУПРЕЖДЕНИЕ

- Посторонние лица, дети и животные могут не понять и неправильно оценить опасности, связанные с мотокосой и выбросом предметов. Посторонние, дети и животные могут получить тяжелые травмы и понести материальный ущерб.



- ▶ Посторонние, дети и животные должны находиться не ближе 15 м от рабочей зоны устройства.

- ▶ Соблюдать дистанцию 15 м от предметов.

- ▶ Не оставлять мотокосу без присмотра.
- ▶ Не допускать игры детей с мотокосой.
- Электрические узлы мотокосы могут искрить. В легковоспламеняющейся или взрывоопасной среде искры способны инициировать пожар и взрыв. Возможны тяжелые или летальные травмы либо материальный ущерб.
 - ▶ Запрещено работать в легковоспламеняющихся и взрывоопасных средах.

4.5.2 Аккумулятор

▲ ПРЕДУПРЕЖДЕНИЕ

- Посторонние лица, дети и животные могут не понять и неправильно оценить опасности, связанные с аккумулятором. Посторонние лица, дети и животные могут получить тяжелые травмы.
 - ▶ Не подпускать близко посторонних лиц, детей и животных.
 - ▶ Не оставлять аккумулятор без присмотра.
 - ▶ Не допускать игры детей с аккумулятором.
- Аккумулятор не защищен от всех внешних воздействий. При определенных внешних воздействиях аккумулятор может загореться или взорваться. Это чревато тяжелыми травмами и материальным ущербом.



- ▶ Предохранять аккумулятор от воздействия высоких температур и открытого огня.
- ▶ Не бросать аккумулятор в огонь.



- ▶ Использовать и хранить аккумулятор при температурах от - 10 °C до + 50 °C.



- ▶ Не погружать аккумулятор в жидкости.

- ▶ Хранить аккумулятор вдали от металлических предметов.
- ▶ Не подвергать аккумулятор воздействию высокого давления.
- ▶ Не подвергать аккумулятор воздействию микроволн.
- ▶ Предохранять аккумулятор от химических веществ и солей.

4.6 Безопасное состояние

4.6.1 Мотокоса

Мотокоса находится в безопасном состоянии при выполнении следующих условий:

- Мотокоса не повреждена.
- Мотокоса в чистом состоянии.
- Органы управления исправны и в их конструкцию не вносились изменения.
- Установлено указанное в настоящем руководстве по эксплуатации сочетание режущего инструмента и защиты.
- Режущий инструмент и защита установлены правильно.
- Установлены только оригинальные принадлежности STIHL для данной мотокосы.
- Принадлежности установлены надлежащим образом.

▲ ПРЕДУПРЕЖДЕНИЕ

- В небезопасном состоянии узлы не могут работать надлежащим образом, и система безопасности выходит из строя. Это чревато тяжелыми или летальными травмами.
 - ▶ Работать с неповрежденной мотокосой.
 - ▶ Если мотокоса загрязнена: очистить мотокосу.
 - ▶ Не вносить изменения в конструкцию мотокосы. Исключение: монтаж указанного в настоящем руководстве по эксплуатации сочетания режущего инструмента и защиты.
 - ▶ Если элементы управления не функционируют: не работать с мотокосой.
 - ▶ Не устанавливать металлические режущие инструменты.
 - ▶ Устанавливать только оригинальные принадлежности STIHL для данной мотокосы.
 - ▶ Режущий инструмент и защиту устанавливать, как описано в настоящем руководстве по эксплуатации.
 - ▶ Устанавливать принадлежности в соответствии с описанием в настоящем руководстве по эксплуатации или в руководстве по эксплуатации принадлежностей.
 - ▶ Не помещать предметы в отверстия мотокосы.
 - ▶ В случае неясностей обращаться к дилеру STIHL.

4.6.2 Защита

Защита находится в безопасном состоянии при выполнении следующих условий:

- защита не повреждена.
- отрезной нож установлен правильно.

▲ ПРЕДУПРЕЖДЕНИЕ

- В небезопасном состоянии узлы не могут работать надлежащим образом, и система безопасности выходит из строя. Это чревато тяжелыми травмами.
 - ▶ Работать с неповрежденной защитой.
 - ▶ Работать с правильно установленным отрезным ножом.
 - ▶ В случае неясностей обращаться к дилеру STIHL.

4.6.3 Косильная головка

Косильная головка находится в безопасном состоянии при выполнении следующих условий:

- Косильная головка не повреждена.
- Косильная головка не заблокирована.
- Косильные струны правильно установлены.

▲ ПРЕДУПРЕЖДЕНИЕ

- В небезопасном состоянии части косильной головки или косильных струн могут отделяться и отбрасываться. Это чревато тяжелыми травмами.
 - ▶ Работать с неповрежденной косильной головкой.
 - ▶ Не заменять косильные струны металлическими предметами.
 - ▶ В случае неясностей обращаться к дилеру STIHL.

4.6.4 Аккумулятор

Аккумулятор находится в безопасном состоянии при выполнении следующих условий:

- Аккумулятор не поврежден.
- Аккумулятор чистый и сухой.
- Аккумулятор находится в рабочем состоянии и в его конструкцию не вносились изменения.

▲ ПРЕДУПРЕЖДЕНИЕ

- В небезопасном состоянии надежная работа аккумулятора невозможна. Это чревато тяжелыми травмами.
 - ▶ Использовать неповрежденный и исправный аккумулятор.
 - ▶ Не заряжать поврежденный или неисправный аккумулятор.
 - ▶ Если аккумулятор загрязнен или влажный: очистить и просушить.
 - ▶ Не вносить изменений в конструкцию аккумулятора.
 - ▶ Не помещать предметы в отверстия аккумулятора.
 - ▶ Не соединять контакты аккумулятора с металлическими предметами – это может привести к короткому замыканию.
 - ▶ Не вскрывать аккумулятор.
- Из поврежденного аккумулятора может протечь жидкость. Контакт жидкости с кожей или глазами может вызвать раздражение кожи или глаз.
 - ▶ Избегать контакта с жидкостью.
 - ▶ В случае попадания на кожу: обильно промыть водой с мылом подвергшиеся воздействию участки кожи.
 - ▶ При попадании в глаза: обильно промыть глаза водой в течение не менее 15 минут, после чего обратиться к врачу.
- Поврежденный или неисправный аккумулятор может издавать необычный запах, дымиться или гореть. Это чревато тяжелыми или смертельными травмами и материальным ущербом.
 - ▶ Если аккумулятор издает необычный запах или дымится: не использовать аккумулятор и держать его на безопасном расстоянии от горючих веществ.
 - ▶ Если аккумулятор загорелся: попытаться погасить пламя огнетушителем или водой.

4.7 Выполнение работы

▲ ПРЕДУПРЕЖДЕНИЕ

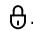
- В определенных ситуациях пользователь не может сохранять концентрацию при работе. Пользователь может споткнуться, упасть и получить тяжелые травмы.
 - ▶ Работать спокойно и осторожно.
 - ▶ При плохом освещении и плохой видимости не работать с мотокосой.
 - ▶ Работать с мотокосой в одиночку.
 - ▶ Вести режущий инструмент близко к земле.
 - ▶ Обращать внимание на препятствия.
 - ▶ При работе стоять на грунте и удерживать равновесие.
 - ▶ При явлениях усталости: устроить перерыв в работе.
- Вращающийся режущий инструмент может причинить порезы пользователю. Пользователь может получить тяжелые повреждения.
 - ▶ Не касаться вращающегося режущего инструмента.
 - ▶ Если режущий инструмент заблокирован каким-либо предметом: Выключить мотокосу и извлечь аккумулятор. Только после этого удалить предмет.
- Если в процессе работы с мотокосой происходят изменения или режим ее работы меняется, возможно, что мотокоса находится в небезопасном состоянии. Это чревато тяжелыми травмами и материальным ущербом.
 - ▶ Завершить работу, извлечь аккумулятор и обратиться к дилеру STIHL.
- Во время работы от мотокосы могут возникать вибрации.
 - ▶ Работать в перчатках.
 - ▶ Делать перерывы.
 - ▶ При появлении признаков нарушения кровообращения: обратиться к врачу.

- Если в процессе работы режущий инструмент наткнется на посторонний предмет, возможен выброс этого предмета или его частей с высокой скоростью. Это чревато травмами и материальным ущербом.
 - ▶ Удалить посторонние предметы из рабочей зоны.
- После отпускания рычага переключения режущий инструмент продолжает вращаться в течение непродолжительного времени. Это чревато тяжелыми травмами.
 - ▶ Дождаться остановки режущего инструмента.

4.8 Транспортировка

4.8.1 Мотокоса

▲ ПРЕДУПРЕЖДЕНИЕ

- При транспортировке мотокосы может перевернуться или сдвинуться. Это чревато травмами и материальным ущербом.
 - ▶ Перевести фиксирующий рычаг в положение .
 - ▶ Извлечь аккумулятор.



- ▶ Закрепить мотокосу стяжными ремнями, лентами или сеткой, чтобы она не могла опрокинуться и сместиться.

4.8.2 Аккумулятор

▲ ПРЕДУПРЕЖДЕНИЕ


- Аккумулятор не защищен от всех внешних воздействий. Определенные внешние воздействия могут привести к повреждению аккумулятора и к материальному ущербу.
 - ▶ Не транспортировать поврежденный аккумулятор.
 - ▶ Транспортировать аккумулятор в упаковке, не проводящей электричество.

- Во время транспортировки аккумулятора может перевернуться или сдвинуться. Это чревато травмами и материальным ущербом.
 - ▶ Вложить аккумулятор в упаковку так, чтобы он не двигался.
 - ▶ Зафиксировать упаковку так, чтобы она не двигалась.

4.9 Хранение

4.9.1 Мотокося


▲ ПРЕДУПРЕЖДЕНИЕ

- Дети могут не понять и неправильно оценить опасности, связанные с мотокося. Это может привести к серьезным травмам детей.
 - ▶ Перевести фиксирующий рычаг в положение .



- ▶ Извлечь аккумулятор.

- ▶ Хранить мотокося в недоступном для детей месте.

- Контакты и металлические узлы мотокося могут подвергнуться коррозии из-за сырости. Возможно повреждение мотокося.
 - ▶ Перевести фиксирующий рычаг в положение .



- ▶ Извлечь аккумулятор.

- ▶ Хранить мотокося в чистом и сухом состоянии.


4.9.2 Аккумулятор

▲ ПРЕДУПРЕЖДЕНИЕ

- Дети могут не понять и неправильно оценить опасности, связанные с аккумулятором. Это может привести к серьезным травмам детей.
 - ▶ Хранить аккумулятор в недоступном для детей месте.
- Аккумулятор не защищен от всех внешних воздействий. Определенные внешние воздействия на аккумулятор могут привести к его повреждению.
 - ▶ Хранить аккумулятор в чистом и сухом состоянии.
 - ▶ Хранить аккумулятор в закрытом помещении.
 - ▶ Хранить аккумулятор отдельно от мотокося и зарядного устройства.
 - ▶ Хранить аккумулятор в упаковке, не проводящей электричество.
 - ▶ Хранить аккумулятор при температурах от - 10 °С до + 50 °С.

4.10 Очистка, техническое обслуживание и ремонт

▲ ПРЕДУПРЕЖДЕНИЕ

- Если во время очистки, технического обслуживания или ремонта аккумулятор вставлен, возможно случайное включение мотокося. Это чревато тяжелыми травмами и материальным ущербом.
 - ▶ Перевести фиксирующий рычаг в положение .



- ▶ Извлечь аккумулятор.

- Агрессивные чистящие средства, мойка водяной струей или острые предметы могут повредить мотокося, защиту, режущий инструмент и аккумулятор. Неправильная очистка мотокося, защиты, режущего






инструмента или аккумулятора приводит к неполадкам в работе узлов и выходу из строя системы безопасности. Это чревато тяжелыми травмами.






- ▶ Очищать мотокоосу, защиту, режущий инструмент и аккумулятор, как описано в настоящем руководстве по эксплуатации.
- Неправильное выполнение технического обслуживания или ремонта мотокосы, защиты, режущего инструмента или аккумулятора приводит к неполадкам в работе узлов и выходу из строя системы безопасности. Это чревато тяжелыми или летальными травмами.
 - ▶ Не проводить техническое обслуживание или ремонт мотокосы, защиты, режущего инструмента и аккумулятора самостоятельно.
 - ▶ Если необходимо выполнить техническое обслуживание или ремонт мотокосы, защиты, режущего инструмента или аккумулятора: Обратиться к дилеру STIHL.
 - ▶ Выполнить техническое обслуживание режущего инструмента, как описано в руководстве по эксплуатации режущего инструмента или на упаковке используемого режущего инструмента.

5 Подготовка мотокосы к эксплуатации

5.1 Подготовка мотокосы к эксплуатации

Каждый раз перед началом работы необходимо выполнять следующее:

- ▶ Убедиться в надлежащем состоянии следующих узлов:
 - Мотокоса,  4.6.1.
 - Защита,  4.6.2.
 - Косильная головка,  4.6.3.
 - Аккумулятор,  4.6.4.
- ▶ Проверить аккумулятор,  11.2.

- ▶ Полностью зарядить аккумулятор в соответствии с описанием в руководстве по эксплуатации зарядных устройств STIHL AL 101, 300, 500.
- ▶ Очистить мотокоосу,  16.1.
- ▶ Установить защиту,  7.1.
- ▶ Установить косильную головку,  7.2.1.
- ▶ Отрегулировать круговую рукоятку,  8.1.
- ▶ Проверить органы управления,  11.1.
 - ▶ Если во время проверки органов управления на аккумуляторе мигают 3 красных светодиода: извлечь аккумулятор и обратиться к дилеру STIHL. Мотокоса неисправна.
- ▶ Если попытки выполнения предписанных действий заканчиваются безуспешно: не использовать мотокоосу и обратиться к дилеру STIHL.

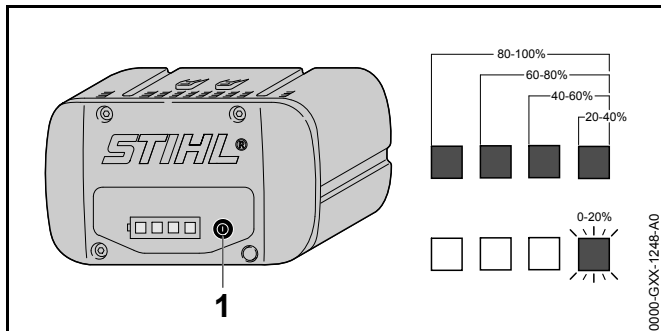
6 Зарядка аккумуляторов и светодиоды на аккумуляторе

6.1 Подзарядка аккумулятора

Продолжительность подзарядки зависит от различных факторов, например, температуры аккумулятора или окружающей температуры. Фактическая продолжительность подзарядки может отличаться от указанной. Продолжительность подзарядки указана на странице www.stihl.com/charging-times.

- ▶ Заряжать аккумулятор в соответствии с описанием в руководстве по эксплуатации зарядных устройств STIHL AL 101, 300, 500.

6.2 Отображение уровня заряда



- ▶ Нажать кнопку (1).
В течение примерно 5 секунд светятся зеленые светодиоды, отображая уровень заряда.
- ▶ Если мигает правый зеленый светодиод: зарядить аккумулятор.

6.3 Светодиоды аккумулятора

Светодиоды отображают уровень заряда или неисправности аккумулятора. Могут светиться либо мигать зеленые или красные светодиоды.

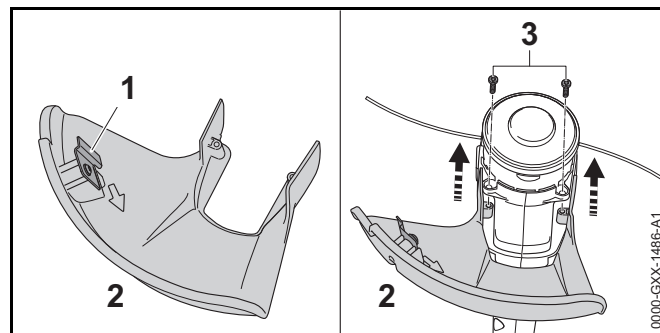
Если светятся или мигают зеленые светодиоды, отображается уровень заряда.

- ▶ Если светятся или мигают красные светодиоды: устранить неисправности, 18. Мотокося или аккумулятор неисправны.

7 Сборка мотокосы

7.1 Монтаж защиты

- ▶ Выключить мотокося, перевести фиксирующий рычаг в положение и извлечь аккумулятор.



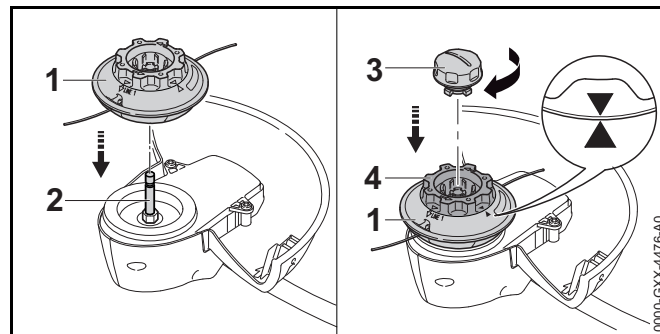
Отрезной нож (1) уже установлен в защиту (2) и его нельзя снимать.

- ▶ Задвинуть защиту (2) до упора в направляющие на корпусе.
Защита (2) закрывается заподлицо с корпусом.
- ▶ Ввернуть и затянуть винты (3).
Защиту нельзя снимать снова.

7.2 Косильная головка AutoCut C 4-2

7.2.1 Монтаж косильной головки

- ▶ Выключить мотокося, перевести фиксирующий рычаг в положение и извлечь аккумулятор.

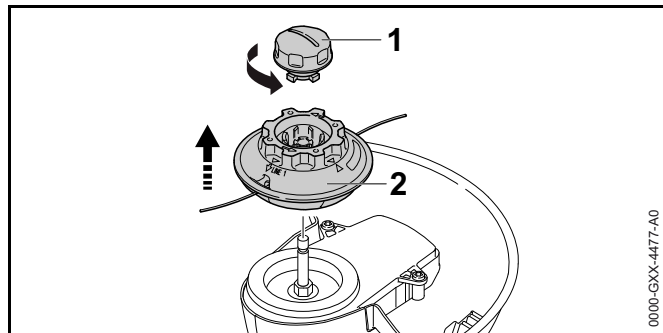


- ▶ Установить косильную головку (1) на вал (2).
- ▶ Поворачивать катушку (4), пока стрелка на катушке (4) не будет указывать на стрелку косильной головки (1).

- ▶ Установить колпачок (3) в катушку (4) и надежно затянуть вручную по часовой стрелке.

7.2.2 Демонтаж косильной головки

- ▶ Выключить мотокоосу и извлечь аккумулятор.




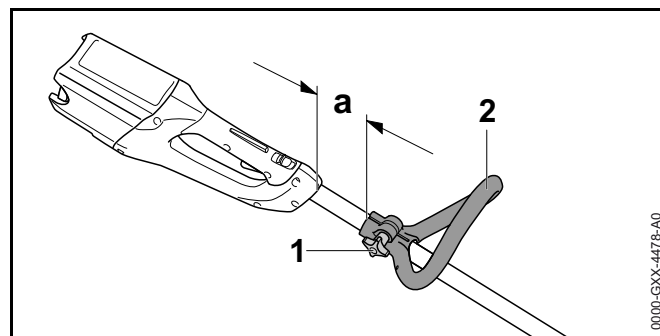
- ▶ С силой удерживая косильную головку (2), поворачивать колпачок (1), пока не появится возможность снятия колпачка (1).
- ▶ Снять колпачок (1) и косильную головку (2).

8 Настройка мотокосы для пользователя

8.1 Выравнивание и регулировка круговой рукоятки

Круговую рукоятку можно устанавливать в различные положения в зависимости от режима работы и роста пользователя.

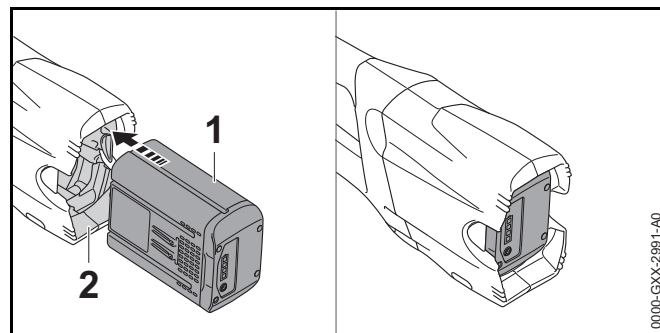
- ▶ Выключить мотокоосу, перевести фиксирующий рычаг в положение  и вытянуть аккумулятор.



- ▶ Ослабить гайку грибовидной ручки (1).
- ▶ Передвинуть круговую рукоятку (2) в необходимое положение так, чтобы расстояние "а" составляло максимум 30 см.
- ▶ Надежно затянуть гайку грибовидной ручки (1).

9 Установка и извлечение аккумулятора

9.1 Установка аккумулятора

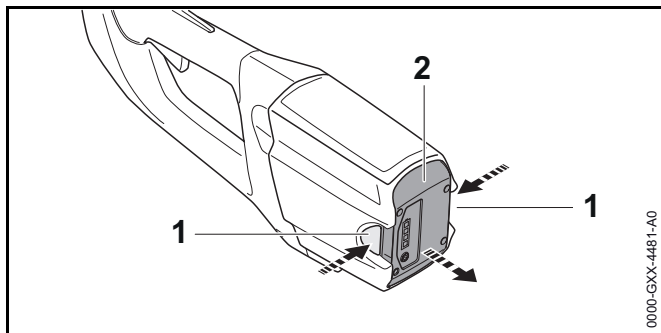


- ▶ Вставить аккумулятор (1) в аккумуляторный отсек (2) до упора. Аккумулятор (1) фиксируется с щелчком.

9.2 Извлечение аккумулятора

- ▶ Поставить мотокоосу на ровную поверхность.

- ▶ Держать руку перед аккумуляторным отсеком так, чтобы аккумулятор (2) не выпал.

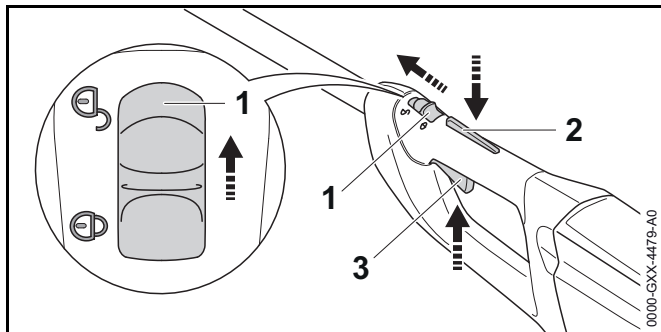


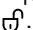
- ▶ Нажать на оба фиксатора (1). Аккумулятор (2) разблокирован и может быть вынут.

10 Включение и выключение мотокосы

10.1 Включение мотокосы

- ▶ Держать мотокоосу одной рукой за рукоятку управления так, чтобы большой палец охватывал рукоятку управления.
- ▶ Держать мотокоосу другой рукой за круговую рукоятку так, чтобы большой палец обхватывал круговую рукоятку.




- ▶ Большим пальцем перевести фиксирующий рычаг (1) в положение .

- ▶ Нажать рукой на фиксатор рычага переключения (3) и удерживать в нажатом положении.
- ▶ Указательным пальцем нажать на рычаг переключения (2) и удерживать в нажатом положении. Мотокоса ускоряется, и режущий инструмент начинает вращаться.

FSA 85

Чем дальше нажат рычаг переключения, тем быстрее вращается режущий инструмент.


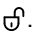
10.2 Выключение мотокосы

- ▶ Отпустить рычаг переключения и фиксатор рычага переключения.
- ▶ Подождать, пока режущий инструмент не перестанет двигаться.
- ▶ Если режущий инструмент продолжает вращаться: извлечь аккумулятор и обратиться к дилеру STIHL. Мотокоса неисправна.
- ▶ Перевести фиксирующий рычаг в положение .

11 Проверить мотокоосу и аккумулятор

11.1 Проверка органов управления

Фиксатор рычага переключения и сам рычаг переключения

- ▶ Извлечь аккумулятор.
- ▶ Перевести фиксирующий рычаг в положение .
- ▶ Попытаться нажать рычаг переключения, не нажимая фиксатор рычага переключения.
- ▶ Если рычаг переключения удастся нажать: не использовать мотокоосу и обратиться к дилеру STIHL. Фиксирующий рычаг или фиксатор рычага переключения неисправен.
- ▶ Перевести фиксирующий рычаг в положение .
- ▶ Нажать на фиксатор рычага переключения и удерживать в данном положении.

- ▶ Нажать на рычаг переключения.
- ▶ Отпустить рычаг переключения и фиксатор рычага переключения.
- ▶ Если рычаг переключения или фиксатор рычага переключения перемещается с трудом или не возвращается в исходное положение: не использовать мотокоосу и обратиться к дилеру STIHL. Рычаг переключения или фиксатор рычага переключения неисправен.

Включение мотокосы

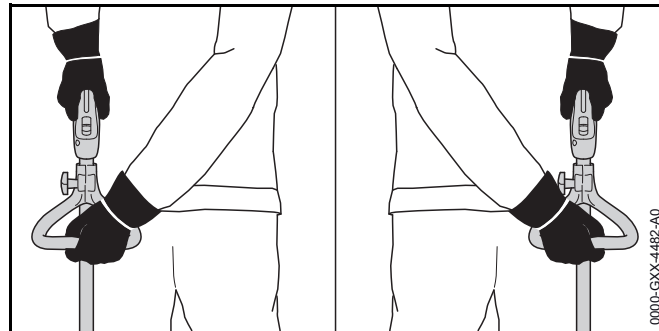
- ▶ Вставить аккумулятор.
- ▶ Нажать на фиксатор рычага переключения и удерживать в данном положении.
- ▶ Нажать и удерживать рычаг переключения. Режущий инструмент вращается.
- ▶ Если мигают 3 красных светодиода на аккумуляторе: извлечь аккумулятор и обратиться к дилеру STIHL. Мотокоса неисправна.
- ▶ Отпустить рычаг переключения и фиксатор рычага переключения. Режущий инструмент не движется.
- ▶ Если режущий инструмент продолжает двигаться: извлечь аккумулятор и обратиться к дилеру STIHL. Мотокоса неисправна.

11.2 Проверить аккумулятор

- ▶ Нажать кнопку на аккумуляторе. Светодиоды светятся или мигают.
- ▶ Если светодиоды не светятся и не мигают: не использовать аккумулятор и обратиться к дилеру STIHL. Неполадки, связанные с аккумулятором.

12 Работа с мотокосой

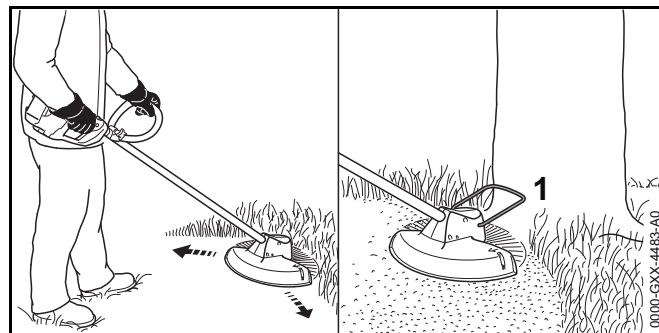
12.1 Как держать и вести мотокоосу



- ▶ Держать мотокоосу одной рукой за рукоятку управления так, чтобы большой палец охватывал рукоятку управления.
- ▶ Держать мотокоосу другой рукой за круговую рукоятку так, чтобы большой палец обхватывал круговую рукоятку.

12.2 Косьба

Расстояние от режущего инструмента до грунта определяет высоту среза.



- ▶ Равномерно вести мотокоосу сбоку набок.
- ▶ Идти вперед медленно и осторожно.

- ▶ При работе с ограничителем (1, принадлежность): полностью разложить ограничитель (1, принадлежность).

12.3 Регулировка косильных струн

- ▶ Вращающейся косильной головкой кратковременно коснуться грунта.

Регулировка возможна на длине примерно 30 мм.


Отрезной нож в защите автоматически обрезает косильные струны до нужной длины.

Если косильные струны короче 25 мм, их нельзя регулировать автоматически.

- ▶ Выключить мотокоосу и извлечь аккумулятор.
- ▶ Нажать и удерживать кнопку на косильной головке.
- ▶ Вручную вытянуть косильные лески.
- ▶ Если не удается вытянуть косильные струны: заменить косильные струны.
Каркас катушки пуст.

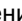
13 После работы

13.1 После работы

- ▶ Выключить мотокоосу, перевести фиксирующий рычаг в положение  и извлечь аккумулятор.
- ▶ Если мотокооса покрыта влагой, ее необходимо просушить.
- ▶ Если аккумулятор покрыт влагой, его необходимо просушить.
- ▶ Очистить мотокоосу.
- ▶ Очистить защиту.
- ▶ Очистить режущий инструмент.
- ▶ Очистить аккумулятор.

14 Транспортировка

14.1 Транспортировка мотокоосы

- ▶ Выключить мотокоосу, перевести фиксирующий рычаг в положение  и извлечь аккумулятор.
- ▶ Мотокоосу нести одной рукой за шток так, чтобы режущий инструмент был обращен назад и мотокооса была сбалансирована.
- ▶ При транспортировке мотокоосы на автомобиле: зафиксировать мотокоосу, чтобы она не двигалась и не переворачивалась.

14.2 Транспортировка аккумулятора


- ▶ Выключить мотокоосу и извлечь аккумулятор.
- ▶ Обеспечить, чтобы аккумулятор находился в безопасном состоянии.
- ▶ Упаковать аккумулятор в соответствии со следующими условиями:
 - Упаковка не проводит электрический ток.
 - Аккумулятор не двигается в упаковке.
- ▶ Зафиксировать упаковку так, чтобы она не двигалась.

На аккумулятор распространяются требования по транспортировке опасных грузов. Аккумулятор классифицирован как UN 3480 (литий-ионные батареи) и был проверен в соответствии с руководством ООН "Испытания и критерии", часть III, подраздел 38.3.

Предписания по транспортировке можно найти на странице www.stihl.com/safety-data-sheets.

15 Хранение

15.1 Хранение мотокоосы

- ▶ Выключить мотокоосу, перевести фиксирующий рычаг в положение  и извлечь аккумулятор.
- ▶ Хранить мотокоосу так, чтобы выполнялись следующие условия:

- Мотокоса недоступна для детей.
- Мотокоса чистая и сухая.
- ▶ Если мотокоса хранится более 3 месяцев: снять косильную головку.


15.2 Хранение аккумулятора

STIHL рекомендует хранить аккумулятор с уровнем заряда от 40 % до 60 % (светятся 2 зеленых светодиода).


- ▶ Хранить аккумулятор так, чтобы были выполнены следующие условия:
 - Аккумулятор недоступен для детей.
 - Аккумулятор чистый и сухой.
 - Аккумулятор находится в закрытом помещении.
 - Аккумулятор отсоединен от мотокосы и зарядного устройства.
 - Аккумулятор находится в упаковке, не проводящей электричество.
 - Температура аккумулятора составляет от - 10 °С до + 50 °С.

16 Очистка

16.1 Очистка мотокосы

- ▶ Выключить мотокосу, перевести фиксирующий рычаг в положение  и извлечь аккумулятор.
- ▶ Начисто протереть мотокосу влажной тряпкой.
- ▶ Удалить мусор из аккумуляторного отсека и начисто протереть отсек влажной тряпкой.
- ▶ Очистить электрические контакты в аккумуляторном отсеке кистью или мягкой щеткой.

16.2 Очистить защиту и режущий инструмент

- ▶ Выключить мотокосу, перевести фиксирующий рычаг в положение  и извлечь аккумулятор.

- ▶ Очистить защиту и режущий инструмент влажной тряпкой или мягкой щеткой.

16.3 Очистка аккумулятора

- ▶ Очистить аккумулятор влажной тряпкой.

17 Техническое обслуживание и ремонт

17.1 Ремонт и техническое обслуживание мотокосы

Пользователь не может самостоятельно осуществлять техническое обслуживание и ремонт мотокосы.

- ▶ Если мотокоса требует технического обслуживания или дефектна, или повреждена, следует обратиться к представителю STIHL.

17.2 Техническое обслуживание и ремонт аккумулятора

Аккумулятор не требует обслуживания и не может быть отремонтирован.

- ▶ Если аккумулятор поврежден или неисправен, его следует заменить.

18 Устранение неисправностей

18.1 Устранение неисправностей мотокосы или аккумулятора

Неисправность	Светодиоды на аккумуляторе	Причина	Принимаемые меры
Мотокоса при включении не запускается.	Мигает 1 зеленый светодиод.	Слишком низкий уровень заряда аккумулятора.	<ul style="list-style-type: none"> ▶ Зарядить аккумулятор в соответствии с описанием в руководстве по эксплуатации зарядных устройств STIHL AL 101, 300, 500.
	Светится 1 красный светодиод.	Аккумулятор перегрелся или переохладился.	<ul style="list-style-type: none"> ▶ Извлечь аккумулятор. ▶ Дать аккумулятору остыть или нагреться.
	Мигают 3 красных светодиода.	Мотокоса неисправна.	<ul style="list-style-type: none"> ▶ Извлечь аккумулятор. ▶ Очистить контакты в аккумуляторном отсеке. ▶ Вставить аккумулятор. ▶ Включить мотокосу. ▶ Если 3 красных светодиода продолжают мигать: не использовать мотокосу и обратиться к дилеру STIHL.
	Светятся 3 красных светодиода.	Мотокоса перегрелась.	<ul style="list-style-type: none"> ▶ Извлечь аккумулятор. ▶ Дать мотокосе остыть.
	Мигают 4 красных светодиода.	Неполадки, связанные с аккумулятором.	<ul style="list-style-type: none"> ▶ Извлечь и вставить обратно аккумулятор. ▶ Включить мотокосу. ▶ Если 4 красных светодиода продолжают мигать: Не использовать аккумулятор и обратиться к дилеру STIHL.
		Нарушен электрический контакт между мотокосой и аккумулятором.	<ul style="list-style-type: none"> ▶ Извлечь аккумулятор. ▶ Очистить контакты в аккумуляторном отсеке. ▶ Вставить аккумулятор.
		Влага на мотокосе или аккумуляторе.	<ul style="list-style-type: none"> ▶ Просушить мотокосу или аккумулятор.
Мотокоса отключается во время эксплуатации.	Светятся 3 красных светодиода.	Мотокоса перегрелась.	<ul style="list-style-type: none"> ▶ Извлечь аккумулятор. ▶ Дать мотокосе остыть.

Неисправность	Светодиоды на аккумуляторе	Причина	Принимаемые меры
		Сбой электропитания.	<ul style="list-style-type: none">▶ Извлечь и вставить обратно аккумулятор.▶ Включить мотокоосу.
Слишком короткий период эксплуатации мотокосы.		Аккумулятор заряжен не полностью.	<ul style="list-style-type: none">▶ Полностью зарядить аккумулятор в соответствии с описанием в руководстве по эксплуатации зарядных устройств STIHL AL 101, 300, 500.
		Ресурс аккумулятора исчерпан.	<ul style="list-style-type: none">▶ заменить аккумулятор.

19 Технические данные

19.1 Мотокосы STIHL FSA 65, FSA 85

FSA 65

- Совместимые аккумуляторы:
 - STIHL AP
 - STIHL AR
- Вес без аккумулятора, режущего инструмента и защиты: 2,7 кг
- Длина без режущего инструмента: 1530 мм

FSA 85

- Совместимые аккумуляторы:
 - STIHL AP
 - STIHL AR
- Вес без аккумулятора, режущего инструмента и защиты: 2,8 кг
- Длина без режущего инструмента: 1650 мм

Время работы см. на сайте www.stihl.com/battery-life.

19.2 Аккумулятор STIHL AP

- Тип аккумулятора: литий-ионный
- Напряжение: 36 В
- Емкость в А·ч: см. заводскую табличку
- Энергоемкость в Вт·ч: см. заводскую табличку
- Масса в кг: см. заводскую табличку
- Допустимый диапазон температур для эксплуатации и хранения: от - 10 °С до + 50 °С

19.3 Уровни шума и вибрации

Величина К для уровня звукового давления составляет 2 дБ(А). Величина К для уровня звуковой мощности составляет 2 дБ(А). Величина К для значения уровня вибрации составляет 2 м/с².

FSA 65

STIHL рекомендует работать в наушниках.

- Уровень звукового давления L_{pA} согласно EN 50636-2-91: 75 дБ(А)
- Уровень звуковой мощности L_{WA} согласно EN 50636-2-91: 89 дБ(А)
- Показатель уровня вибраций a_{NV} согласно EN 50636-2-91:
 - Рукоятка управления: 1,1 м/с²
 - Левая рукоятка: 1,3 м/с²

FSA 85

STIHL рекомендует работать в наушниках.

- Уровень звукового давления L_{pA} согласно EN 50636-2-91: 77 дБ(А)
- Уровень звуковой мощности L_{WA} согласно EN 50636-2-91: 92 дБ(А)
- Показатель уровня вибраций a_{NV} согласно EN 50636-2-91:
 - Рукоятка управления: 0,8 м/с²
 - Левая рукоятка: 1,4 м/с²

Указанные значения уровня вибрации были получены в соответствии с нормированной процедурой проверки и могут использоваться для сравнения электрических устройств. В зависимости от конкретного применения фактические значения уровня вибрации могут отличаться от указанных. Указанные значения уровня вибрации могут использоваться для первичной оценки вибрационной нагрузки. Необходимо оценить фактическую вибрационную нагрузку. При этом также может учитываться время, в течение которого

электрическое устройство было отключено, и время, в течение которого оно было включено, но работало вхолостую.

Сведения о соответствии Директиве ЕС о вибрации на рабочем месте 2002/44/ЕС можно найти на сайте www.stihl.com/vib.

19.4 REACH

REACH – это регламент ЕС для регистрации, оценки и допуска химических веществ.

Сведения для выполнения регламента REACH указаны на странице www.stihl.com/reach.

19.5 Установленный срок службы

Полный установленный срок службы – до 30 лет.

Для выработки установленного срока службы необходимы своевременное техническое обслуживание и уход согласно руководству по эксплуатации.

20 Сочетания режущих инструментов и защит

20.1 Мотокосы STIHL FSA 65, FSA 85

Следующие косильные головки можно устанавливать вместе с защитой для косильных головок:

- косильная головка AutoCut C 4-2 с косильными лесками "круглая, тихая" диаметром 2,0 мм

21 Запасные части и принадлежности

21.1 Запасные части и принадлежности

STIHL® Этими символами обозначены оригинальные запчасти и принадлежности STIHL.



STIHL рекомендует использовать оригинальные запчасти STIHL и оригинальные принадлежности STIHL.

Оригинальные запасные части STIHL и оригинальные принадлежности STIHL можно купить у дилера STIHL.

22 Утилизация

22.1 Утилизация мотокося и аккумулятора

Информацию относительно утилизации можно получить у дилера STIHL.

- ▶ Мотокоосу, защиту, режущий инструмент, аккумулятор, принадлежности и упаковку утилизировать в соответствии с предписаниями и экологическими требованиями.

23 Сертификат соответствия ЕС

23.1 Мотокосы STIHL FSA 65, FSA 85

ANDREAS STIHL AG & Co. KG
Badstraße 115
D-71336 Waiblingen
Deutschland

заявляет под собственную ответственность, что

- Изделие: аккумуляторная мотокося
- Заводская марка: STIHL
- Тип: FSA 65, FSA 85
- Серийный идентификационный номер: 4852

соответствует положениям директив ЕС 2011/65/EU, 2006/42/EG, 2014/30/EU и 2000/14/EG и разработана и изготовлена в соответствии с действующими на дату изготовления редакциями следующих норм: EN 55014-1, EN 55014-2, EN 60335-1 и EN ISO 12100 с учетом нормы EN 50636-2-91.

Измеренный и гарантированный уровень звуковой мощности определены согласно директиве 2000/14/EG, приложение V.

Привлеченная уполномоченная организация: TÜV Rheinland Product Safety GmbH, Am Grauen Stein, 51105 Köln, Deutschland

FSA 65

- Измеренный уровень звуковой мощности: 89 дБ(А)
- Гарантированный уровень звуковой мощности: 91 дБ(А)

FSA 85

- Измеренный уровень звуковой мощности: 92 дБ(А)
- Гарантированный уровень звуковой мощности: 94 дБ(А)

Техническая документация вместе с Produktzulassung (свидетельство о допуске изделия) хранятся в головном офисе компании ANDREAS STIHL AG & Co. KG.

Год выпуска, страна происхождения товара и номер изделия указаны на мотокосе.

Waiblingen, 01.03.2017

ANDREAS STIHL AG & Co. KG

Ваш



Томас Эльзнер (Thomas Elsner), Руководитель отдела управления продукцией и услуг

23.2 Знаки соответствия



Сведения о сертификатах ЕАС и декларациях соответствия, подтверждающих выполнение технических правил и требований Таможенного союза, представлены на сайтах www.stihl.ru/eac или могут быть затребованы по телефону в соответствующем местном представительстве STIHL, ☎ 24.



Технические правила и требования для Украины выполнены.

24 Адреса

24.1 Штаб-квартира STIHL

ANDREAS STIHL AG & Co. KG
Badstrasse 115
71336 Waiblingen
Германия

24.2 Дочерние компании STIHL

В Российской Федерации:

ООО «АНДРЕАС ШТИЛЬ МАРКЕТИНГ»
ул. Тамбовская, дом 12, лит В, офис 52
192007 Санкт-Петербург
Горячая линия: +7 800 4444 180
Эл. почта: info@stihl.ru

УКРАИНА

ТОВ «Андреас Штіль»
вул. Антонова 10, с. Чайки
08135 Київська обл., Україна
Телефон: +38 044 393-35-30
Факс: +380 044 393-35-70
Гаряча лінія: +38 0800 501 930
Эл. почта: info@stihl.ua

24.3 Представительства STIHL

В Белоруссии:

Представительство
ANDREAS STIHL AG & Co. KG
ул. К. Цеткин, 51-11а
220004 Минск, Беларусь
Горячая линия: +375 17 200 23 76

В Казахстане:

Представительство
ANDREAS STIHL AG & Co. KG
ул. Шагабутдинова, 125А, оф. 2
050026 Алматы, Казахстан
Горячая линия: +7 727 225 55 17

24.4 Импортёры STIHL

В Российской Федерации:

ООО «ШТИЛЬ ЗЮДВЕСТ»
тер. отдел. №2 АФ «Солнечная», д. 7/2
350000 Краснодар, Россия

ООО «ЭТАЛОН»
лин. 5-я В.О., дом 32, лит. Б
199004 Санкт-Петербург

ООО «ПРОГРЕСС»
ул. Маленковская, д. 32, стр. 2
107113 Москва, Россия

ООО «АРНАУ»
ул. Космонавта Леонова, д. 64 А, п. В
236023 Калининград, Россия

ООО «ИНКОР»
ул. Павла Корчагина, д. 1Б
610030 Киров, Россия

ООО «УРАЛТЕХНО»

ул. Карьерная, дом 2, оф. 202
620030 Екатеринбург, Россия

ООО «ТЕХНОТОРГ»
ул. Парашютная, д. 15
660121 Красноярск, Россия

ООО «ЛЕСОТЕХНИКА»
ул. Чапаева, дом 1, оф. 39
664540 с. Хомутово, Россия

УКРАИНА

ТОВ «Андреас Штіль»
вул. Антонова 10, с. Чайки
08135 Київська обл., Україна

В Белоруссии:

ООО «ПИЛАКОС»
ул. Тимирязева 121/4 офис 6
220020 Минск, Беларусь

УП «Беллесэкспорт»
ул. Скрыганова 6, 403
220073 Минск, Беларусь

В Казахстане:

ИП «ВОРОНИНА Д.И.»
пр. Райымбека 312
050005 Алматы, Казахстан

КИРГИЗИЯ

ОсОО «Муза»
ул. Киевская 107
720001 Бишкек, Киргизия

АРМЕНИЯ

ООО «ЮНИТУЛЗ»
ул. Г. Парпеци 22
0002 Ереван, Армения

Saturs

1	Priekšvārds	92	9.2	Akumulatora izņemšana	103
2	Informācija par šo lietošanas instrukciju	92	10	Motorizkaps ieslēgšana un izslēgšana	104
2.1	Spēkā esošie dokumenti	92	10.1	Motorizkaps ieslēgšana	104
2.2	Brīdinājuma norāžu apzīmēšana tekstā	93	10.2	Motorizkaps izslēgšana	104
2.3	Simboli tekstā	93	11	Motorizkaps un akumulatora pārbaude	104
3	Pārskats	93	11.1	Vadības elementu pārbaude	104
3.1	Motorizkaps un akumulators	93	11.2	Akumulatora pārbaude	105
3.2	Griezējinstrumenti	94	12	Strādāšana ar motorizkapti	105
3.3	Simboli	94	12.1	Motorizkaps turēšana un vadīšana	105
4	Drošības norādījumi	95	12.2	Pļaušana	105
4.1	Brīdinājuma simboli	95	12.3	Pļaušanas auklas iestatīšana	105
4.2	Nosacījumiem atbilstīga lietošana	95	13	Pēc darba	105
4.3	Prasības lietotājam	96	13.1	Pēc darba	105
4.4	Apģērbs un aprīkojums	96	14	Transportēšana	106
4.5	Darba zona un apkārtnē	96	14.1	Motorizkaps transportēšana	106
4.6	Drošs stāvoklis	97	14.2	Akumulatora transportēšana	106
4.7	Darbs	99	15	Uzglabāšana	106
4.8	Transportēšana	99	15.1	Motorizkaps glabāšana	106
4.9	Uzglabāšana	100	15.2	Akumulatora uzglabāšana	106
4.10	Tīrīšana, apkope un remonts	100	16	Tīrīšana	106
5	Motorizkaps sagatavošana darbam	101	16.1	Motorizkaps tīrīšana	106
5.1	Motorizkaps sagatavošana darbam	101	16.2	Aizsarga un griezējinstrumenta tīrīšana	107
6	Akumulatora uzlāde un gaismas diodes	101	16.3	Akumulatora tīrīšana	107
6.1	Akumulatora lādēšana	101	17	Apkope un remonts	107
6.2	Uzlādes līmeņa rādīšana	101	17.1	Motorizkaps apkope un remonts	107
6.3	Akumulatora gaismas diodes	102	17.2	Akumulatora apkope un remonts	107
7	Motorizkaps montāža	102	18	Traucējumu novēršana	108
7.1	Aizsarga montāža	102	18.1	Motorizkaps vai akumulatora traucējumu novēršana	108
7.2	Pļaušanas galva AutoCut C 4-2	102	19	Tehniskie dati	110
8	Motorizkaps iestatīšana lietotājam	103	19.1	Motorizkaptis STIHL FSA 65, FSA 85	110
8.1	Cilpas roktura iztaisnošana un iestatīšana	103	19.2	Akumulators STIHL AP	110
9	Akumulatora ievietošana	103	19.3	Skaņas un vibrāciju rādītāji	110
9.1	Akumulatora ievietošana	103			

STIHL

Šī lietošanas instrukcija ir pakļauta autoritātes aizsardzībai. Visas tiesības ir aizsargātas – jo tas attiecas uz tiesībām instrukciju pavairot, tulkot un apstrādāt ar elektronisku sistēmu palīdzību.

19.4 REACH	111
20 Griezējinstrumentu un aizsargu kombinācijas	111
20.1 Motorizkaptis STIHL FSA 65, FSA 85	111
21 Rezerves daļas un piederumi	111
21.1 Rezerves daļas un piederumi	111
22 Utilizēšana	111
22.1 Motorizkaptis un akumulatora utilizācija	111
23 ES atbilstības deklarācija	111
23.1 Motorizkaptis STIHL FSA 65, FSA 85	111

1 Priekšvārds

Cienītais klient, cienījamā kliente!

Mēs priecājamies, ka esat izvēlējies STIHL. Mēs attīstām un ražojam savus augstākās kvalitātes izstrādājumus atbilstoši savu klientu prasībām. Šādi rodas izstrādājumi, kas ir īpaši uzticami arī smagos apstākļos.

STIHL nodrošina arī augstāko servisa kvalitāti. Mūsu tirgotāji garantē profesionālas konsultācijas un apmācību, kā arī visaptverošu tehnisku apkalpošanu.

Mēs pateicamies par jūsu uzticību un vēlam jums izdošanos ar jūsu STIHL izstrādājumu.



Dr. Nikolas Stihl

SVARĪGI! PIRMS LIETOŠANAS IZLASIET UN SAGLABĀJIET.

2 Informācija par šo lietošanas instrukciju

2.1 Spēkā esošie dokumenti

Spēkā ir vietējie drošības noteikumi.

- ▶ Papildus šai lietošanas instrukcijai izlasiet, saprotiet un saglabājiet šādus dokumentus:
 - Izmantotā griezējinstrumenta lietošanas instrukcija un iepakojums
 - Izmantotās uzkabes sistēmas lietošanas instrukcija
 - Akumulatora STIHL AR lietošanas instrukcija
 - „Jostas soma AP ar pieslēguma kabeli“ lietošanas instrukcija
 - Akumulatora STIHL AP drošības norādījumi

- Lādētāju STIHL AL 101, 300, 500 lietošanas instrukcija
- Drošības informācija STIHL akumulatoriem un ražojumiem ar uzstādītu akumulatoru:
www.stihl.com/safety-data-sheets

2.2 Brīdinājuma norāžu apzīmēšana tekstā

BRĪDINĀJUMS

Norāde sniedz informāciju par apdraudējumam, kas var izraisīt smagas traumas vai nāvi.

- Minētās darbības var novērst smagas traumas vai nāvi.

NORĀDĪJUMS

Norāde sniedz informāciju par apdraudējumam, kas var izraisīt mantiskos bojājumus.

- Minētās darbības var novērst mantiskos bojājumus.

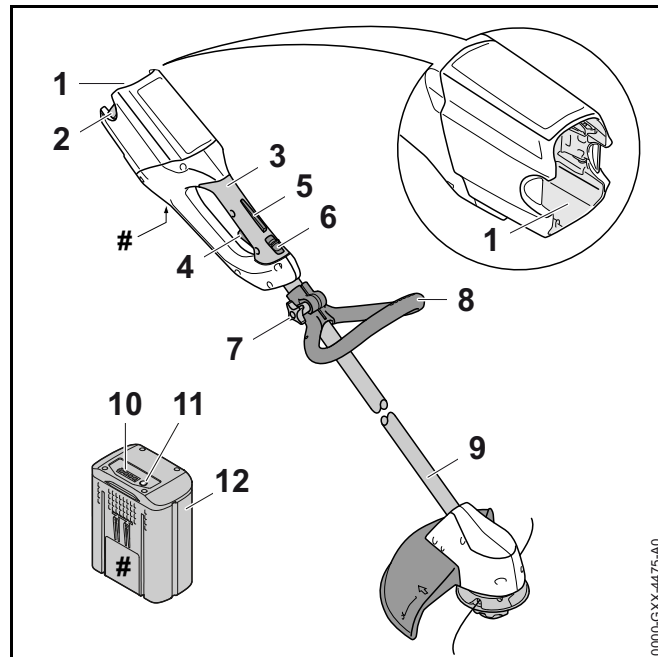
2.3 Simboli tekstā



Šis simbols sniedz norādi uz nodaļu šajā lietošanas instrukcijā.

3 Pārskats

3.1 Motorizkaps un akumulators



1 Akumulatora nodalījums

Akumulatora nodalījumā tiek ievietots akumulators.

2 Fiksācijas svira

Fiksācijas svira notur akumulatoru akumulatora nodalījumā.

3 Vadības rokturis

Vadības rokturis paredzēts motorizkaps vadībai, turēšanai un vadīšanai.

4 Slēdža svira

Slēdža svira ieslēdz un izslēdz motorizkapti.

5 Slēdža sviras fiksators

Slēdža sviras fiksators atbloķē slēdža sviru.

6 Fiksācijas svira

Fiksācijas svira kopā ar slēdža sviras fiksatoru atbloķē arī slēgšanas dakšu.

7 Zvaigžņveida uzgrieznis

Zvaigžņveida uzgrieznis nofiksē cilpas rokturi uz kāta.

8 Cilpas rokturis

Cilpas rokturis paredzēts motorizkaps turēšanai un vadīšanai.

9 Kāts

Kāts savieno visas detaļas.

10 Gaismas diodes

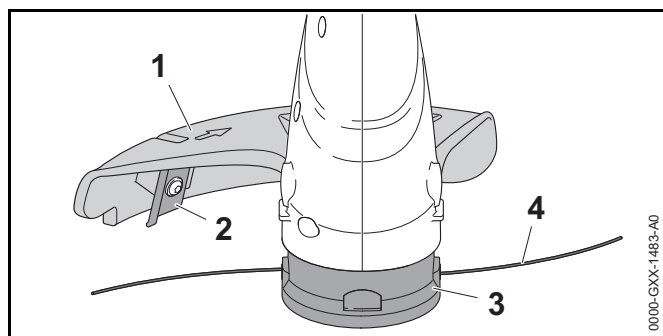
Gaismas diodes rāda akumulatora uzlādes līmeni un traucējumus.

11 Taustiņš

Taustiņa nospiešanas rezultātā iedegas gaismas diodes uz akumulatora.

12 Akumulators

Akumulators nodrošina motorizkapti ar enerģiju.

Identifikācijas datu plāksnīte ar iekārtas numuru**3.2 Griezējinstrumenti****1 Aizsargs**

Aizsargs aizsargā lietotāju pret uzmestiem priekšmetiem un no saskares ar griezējinstrumentu.

2 Garumošanas nazis

Garumošanas nazis darba laikā saīsina pļaušanas auklas līdz pareizajam garumam.

3 Pļaušanas galva

Pļaušanas galva tur pļaušanas auklas.

4 Pļaušanas auklas

Pļaušanas auklas griež zāli.

3.3 Simboli

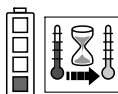
Simboli var atrasties uz motorizkaps, aizsarga un akumulatora un tie nozīmē sekojošo:



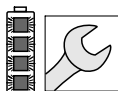
Šajā pozīcijā fiksācijas svira atbloķē slēdža sviru.



Šajā pozīcijā fiksācijas svira bloķē slēdža sviru.



1 gaismas diode deg sarkanā krāsā. Akumulators ir pārāk silts vai auksts.



4 gaismas diodes mirgo sarkanā krāsā. Radies akumulatora traucējums.



Šis simbols norāda griezējinstrumenta griešanās virzienu.

max Ø XXX Šis simbols norāda maksimālo griezējinstrumenta diametru milimetros.



Šis simbols norāda griezējinstrumenta nominālo apgriezīšu skaitu.



Garantētais skaņas jaudas līmenis saskaņā ar direktīvu 2000/14/EK, mērvienība: dB(A), lai varētu salīdzināt ražojumu trokšņu emisijas.



Dati līdzās simbolam norāda par akumulatoru enerģijas tilpumu atbilstoši šūnu ražotāja specifikācijai. Lietderīgā energoietilpība ir mazāka.



Neizmetiet ražojumu sadzīves atkritumos.

4 Drošības norādījumi

4.1 Brīdinājuma simboli

Brīdinājuma simboli uz motorizkaps un akumulatora nozīmē:



Ievērojiet drošības norādījumus un to pasākumus.



Izlasiet, saprotiet un saglabājiēt lietošanas instrukciju.



Valkājiēt aizsargbrilles.



Ievērojiet drošības norādījumus par uzņemtiem priekšmetiem un to sekām.



Darba pārtraukumu, transportēšanas, glabāšanas, apkopes vai remonta laikā izņemiet akumulatoru.



Ievērojiet drošības distanci.



Aizsargājiēt akumulatoru no karstuma un atklātas liesmas.



Nemērciēt akumulatoru šķidrumos.



Ievērojiet pieļaujamo akumulatora temperatūras diapazonu.

4.2 Nosacījumiem atbilstīga lietošana

Motorizkaps STIHL FSA 65 vai FSA 85 paredzēta sausas zāles pļaušanai.

Motorizkapti varat izmantot arī lietū.

Šai motorizkaptij enerģiju nodrošina akumulators STIHL AP vai akumulators STIHL AR.

▲ BRĪDINĀJUMS

- Akumulatori, kurus STIHL nav atļāvis lietot motorizkaptij, var radīt ugunsgrēkus un sprādzienus. Iespējamās smagas traumas vai pat nāve un mantiskie bojājumi.
 - ▶ Lietojiet motorizkapti ar akumulatoru STIHL AP vai akumulatoru STIHL AR.
- Neizmantojot motorizkapti vai akumulatoru atbilstoši noteikumiem, iespējamās smagas traumas vai pat nāve un mantiskie bojājumi.
 - ▶ Motorizkapti izmantojiēt tā, kā aprakstīts šajā lietošanas instrukcijā.
 - ▶ Akumulatoru izmantojiēt tā, kā aprakstīts šajā lietošanas instrukcijā vai akumulatora STIHL AR lietošanas instrukcijā.

4.3 Prasības lietotājam

⚠ BRĪDINĀJUMS

- Lietotāji bez instruktāžas nespēj atpazīt vai novērtēt apdraudējumu, ko rada motorizkaps un akumulators. Lietotājs vai citi cilvēki var gūt smagas traumas vai var tik nonāvēti.



- ▶ Izlasiet, saprotiet un saglabājiēt lietošanas instrukciju.

- ▶ Nododot motorizkapti un akumulatoru citai personai: nododiet arī lietošanas instrukciju.
- ▶ Pārliecinieties, vai lietotājs atbilst šādām prasībām:
 - Lietotājs ir atpūties.
 - Lietotājs fiziski, sensoriski un garīgi ir spējīgs vadīt motorizkapti vai akumulatoru, kā arī ar to strādāt. Ja lietotājam ir fiziski, sensoriski vai garīgi ierobežotas spējas, viņš iekārtu drīkst lietot tikai citu uzraudzībā vai arī pēc atbildīgās personas instrukciju saņemšanas.
 - Lietotājs spēj atpazīt un novērtēt motorizkaps un akumulatoru radītos apdraudējumus.
 - Lietotājs ir pilngadīgs vai lietotājs uzraudzībā tiek apmācīts darbam atbilstoši nacionālajiem noteikumiem.
 - Pirms pirmās motorizkaps lietošanas reizes lietotājs ir saņēmis STIHL tirgotāja vai speciālista instrukcijas.
 - Lietotājs nav alkohola, medikamentu vai narkotiku ietekmē.
- ▶ Neskaidrību gadījumā: vērsieties pie STIHL tirgotāja.

4.4 Apģērbs un aprīkojums

⚠ BRĪDINĀJUMS

- Darba laikā lielā ātrumā gaisā var tikt uz mesti priekšmeti. Lietotājs var gūt traumas.



- ▶ Valkājiet cieši pieguļošas aizsargbrilles. Piemērotas aizsargbrilles ir pārbaudītas atbilstoši standartam EN 166 vai vietējiem noteikumiem un ar šo atbilstošu apzīmējumu ir pieejamas tirdzniecībā.

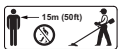
- ▶ Valkājiet sejas aizsargu.
- ▶ Nēsājiet garas bikses no izturīga materiāla.
- Darba laikā iespējama putekļu sacelšanās. Darba laikā ieelpotie putekļi var kaitēt veselībai un radīt alerģiskas reakcijas.
 - ▶ Lietojiet putekļu aizsargmasku.
- Nepiemērots apģērbs var ieķerties koksnē, krūmājos un motorizkaptī. Lietotājs ar nepiemērotu apģērbu var gūt smagas traumas.
 - ▶ Nēsājiet cieši pieguļošu apģērbu.
 - ▶ Noņemiet šalles un rotaslietas.
- Darba laikā lietotājs var saskarties ar rotējošu griezējinstrumentu. Lietotājs var gūt smagas traumas.
 - ▶ Valkājiet izturīga materiāla apavus.
 - ▶ Nēsājiet garas bikses no izturīga materiāla.
- Tīrīšanas, apkopes un remonta laikā lietotājs var saskarties ar griezējinstrumentu vai griezējnazi. Lietotājs var gūt traumas.
 - ▶ Valkājiet izturīga materiāla darba cimdus.
- Lietotājam valkājot nepiemērotus apavus, viņš var paslīdēt. Lietotājs var gūt traumas.
 - ▶ Valkājiet cietus, slēgtus apavus ar neslīdošu pazoli.

4.5 Darba zona un apkārtnē

4.5.1 Darba zona un apkārtnē

⚠ BRĪDINĀJUMS

- Nepiederošas personas, bērni un dzīvnieki nespēj atpazīt un novērtēt motorizkaps un uz mesto priekšmetu radītos apdraudējumus. Nepiederošas personas, bērni un dzīvnieki var gūt smagas traumas, kā arī iespējami mantiskie bojājumi.



- ▶ Nodrošiniet, lai nepiederošas personas, bērni un dzīvnieki darba zonai netuvotos tuvāk par 15 m.

- ▶ Ievērojiet 15 m attālumu no priekšmetiem.
- ▶ Neatstājiet motorizkapti bez uzraudzības.
- ▶ Nodrošiniet, lai bērni nevarētu rotaļāties ar motorizkapti.
- Motorizkaps elektriskās detaļas var radīt dzirksteles. Dzirksteles ugunsnedrošā vai sprādziennedrošā vidē var radīt ugunsgrēkus un sprādzienus. Iespējamās smagas traumas vai pat nāve un mantiskie bojājumi.
 - ▶ Nestrādājiet ugunsnedrošā vai sprādziennedrošā vidē.

4.5.2 Akumulators

⚠ BRĪDINĀJUMS

- Nepiederošas personas, bērni un dzīvnieki nespēj atpazīt un novērtēt akumulatora radītos apdraudējumus. Nepiederošas personas, bērni un dzīvnieki var gūt smagas traumas.
 - ▶ Nodrošiniet, lai nepiederošas personas, bērni un dzīvnieki netuvotos.
 - ▶ Neatstājiet akumulatoru bez uzraudzības.
 - ▶ Nodrošiniet, lai bērni nevarētu rotaļāties ar akumulatoru.
- Akumulators nav aizsargāts pret visu vides ietekmi. Ja akumulators ir pakļauts noteiktai vides ietekmei, tas var aizdegties vai uzsprāgt. Iespējamās smagas traumas un mantiskie bojājumi.



- ▶ Aizsargājiet akumulatoru no karstuma un atklātas liesmas.
- ▶ Nemetiet akumulatorus ugunī.



- ▶ Akumulatoru lietojiet un glabājiet temperatūrā, kas ir robežās no - 10 °C līdz + 50 °C.



- ▶ Nemērciet akumulatoru šķidrumos.

- ▶ Netuviniet akumulatoru metāliskiem priekšmetiem.
- ▶ Nepakļaujiet akumulatoru augsta spiediena iedarbībai.
- ▶ Nepakļaujiet akumulatoru mikroviļņu iedarbībai.
- ▶ Aizsargājiet akumulatoru pret ķīmikālijām un sāļiem.

4.6 Drošs stāvoklis

4.6.1 Motorizkaps

Motorizkaps ir drošā stāvoklī, ja ir izpildīti šādi noteikumi:

- Motorizkaps nav bojāta.
- Motorizkaps ir tīra.
- Vadības elementi darbojas un nav izmainīti.
- Uzstādīta šajā lietošanas instrukcijā dotā griezējinstrumenta un aizsarga kombinācija.
- Griezējinstrumenta un aizsargs ir uzstādīti pareizi.
- Šajā motorizkaptī ir uzstādīti tikai oriģinālie STIHL piederumi.
- Piederumi ir uzstādīti pareizi.

⚠ BRĪDINĀJUMS

- Nedrošā stāvoklī detaļas var nedarboties pareizi, un drošības ierīces var neveikt savas funkcijas. Tas var cilvēkiem radīt smagas vai nāvējošas traumas.
 - ▶ Nestrādājiet ar bojātu motorizkapti.
 - ▶ Ja motorizkaps ir netīra: veiciet motorizkaps tīrīšanu.
 - ▶ Motorizkaps nav mainīts. Izņēmums: uzstādīta šajā lietošanas instrukcijā dotā griezējinstrumenta un aizsarga kombinācija.
 - ▶ Ja vadības elementi nedarbojas: nestrādājiet ar motorizkapti.
 - ▶ Neuzstādiet metāla griezējinstrumentus.

- ▶ Uzmontējiet šajā motorizkaptij tikai oriģinālos STIHL piederumus.
- ▶ Griezējinstrumentu un aizsargu uzmontējiet tā, kā aprakstīts šajā lietošanas instrukcijā.
- ▶ Piederumus uzmontējiet tā, kā aprakstīts šajā lietošanas instrukcijā vai piederumu lietošanas instrukcijā.
- ▶ Neievietojiet priekšmetus motorizkaps atvērumos.
- ▶ Neskaidrību gadījumā: vērsieties pie STIHL tirgotāja.

4.6.2 Aizsargapvalks

Aizsargs ir drošā stāvoklī, ja ir izpildīti šādi noteikumi:

- Aizsargs nav bojāts.
- Griezējnazis ir uzstādīts pareizi.

⚠ BRĪDINĀJUMS

- Nedrošā stāvoklī detaļas var nedarboties pareizi, un drošības ierīces var neveikt savas funkcijas. Lietotājs var gūt smagas traumas.
 - ▶ Nestrādājiet ar bojātu aizsargu.
 - ▶ Strādājiet ar pareizi uzstādītu grieznāzi.
 - ▶ Neskaidrību gadījumā: vērsieties pie STIHL tirgotāja.

4.6.3 Pļaušanas galva

Pļaušanas galva ir drošā stāvoklī, ja ir izpildīti šādi noteikumi:

- Pļaušanas galva nav bojāta.
- Pļaušanas galva nav bloķēta.
- Pļaušanas auklas ir uzstādītas pareizi.

⚠ BRĪDINĀJUMS

- Nedrošā stāvoklī var atdalīties un aizlidot pļaušanas galvas vai pļaušanas auklu detaļas. Iespējamās smagas traumas.
 - ▶ Nestrādājiet ar bojātu pļaušanas galvu.
 - ▶ Neaizvietojiet pļaušanas auklu ar metāla priekšmetiem.
 - ▶ Neskaidrību gadījumā: vērsieties pie STIHL tirgotāja.

4.6.4 Akumulators

Akumulators ir drošā stāvoklī, ja ir izpildīti šādi noteikumi:

- Akumulators nav bojāts.
- Akumulators ir tīrs un sauss.
- Akumulators darbojas un nav izmainīts.

⚠ BRĪDINĀJUMS

- Nedrošā stāvoklī akumulators vairs nedarbojas droši. Iespējamās smagas traumas.
 - ▶ Strādājiet ar nebojātu un strādājošu akumulatoru.
 - ▶ Nelādējiet bojātu akumulatoru.
 - ▶ Ja akumulators ir netīrs vai mitrs: notīriet un izžāvējiet akumulatoru.
 - ▶ Neizmainiet akumulatoru.
 - ▶ Neievietojiet priekšmetus akumulatora atvērumos.
 - ▶ Nekad nesavienojiet akumulatora elektriskos kontaktus ar metāla priekšmetiem un neveidojiet īsslēgumu.
 - ▶ Neatveriet akumulatoru.
- No bojāta akumulatora var izplūst šķidrums. Ja šķidrums nonāk saskarē ar ādu vai acīm, iespējams ādas vai acu kairinājums.
 - ▶ Izvairieties no kontakta ar šķidrumu.
 - ▶ Nonākot saskarē ar ādu: attiecīgās ādas zonas nomazgāt ar lielu daudzumu ūdens un ziepēm.
 - ▶ Nonākot saskarē ar acīm: vismaz 15 minūtes skalojiet acis ar lielu ūdens daudzumu un griezieties pie ārsta.

- Bojāts akumulators var neierasti smaržot, dūmot vai degt. Iespējamās smagas traumas vai pat nāve un mantiskie bojājumi.
 - ▶ Ja akumulators neierasti smaržo vai dūmo: neizmantojiet akumulatoru un neturiet to ugunsdrošu vielu tuvumā.
 - ▶ Ja akumulators deg: mēģiniet dzēst akumulatoru ar ugunsdzēsamo aparātu vai ūdeni.

4.7 Darbs

▲ BRĪDINĀJUMS


- Lietotājs noteiktās situācijās vairs nespēj koncentrēti strādāt. Lietotājs var paklupt, krist un gūt smagas traumas.
 - ▶ Strādājiet mierīgi un pārdomāti.
 - ▶ Ja gaismas un redzamības apstākļi ir slikti: nestrādājiet ar motorizkapti.
 - ▶ Lietojiet motorizkapti atsevišķi.
 - ▶ Virziet griezējinstrumentu tuvu zemei.
 - ▶ Uzmanieties no šķēršļiem.
 - ▶ Strādājiet stāvot uz zemes un turiet līdzsvaru.
 - ▶ Rodoties noguruma pazīmēm: atpūties.
- Rotējošs griezējinstrumentu lietotājam var radīt traumas. Lietotājs var gūt smagas traumas.
 - ▶ Nepieskarieties rotējošam griezējinstrumentam.
 - ▶ Ja kāds priekšmets bloķē griezējinstrumentu: Izslēdziet motorizkapti un izņemiet no tās akumulatoru. Tikai tad noņemiet priekšmetu.
- Ja motorizkaptis darba laikā mainās vai darbojas neparasti, tā var būt nedrošā stāvoklī. Iespējamās smagas traumas un mantiskie bojājumi.
 - ▶ Beidziet darbu, izņemiet akumulatoru un lūdziet STIHL tirgotāja palīdzību.
- Darba laikā var veidoties motorizkaptis radīta vibrācija.
 - ▶ Valkājiet cimdus.
 - ▶ Atpūties.

- ▶ Rodoties asins cirkulācijas traucējumiem: griezieties pie ārsta.
- Ja, strādājot ar griezējinstrumentu trāpāt uz svešķermeņa, tas vai tā daļas var lielā ātrumā tikt aizvestas pa gaisu. Iespējamās traumas un mantiskie bojājumi.
 - ▶ Noņemiet no darba zonas svešķermeņus.
- Pēc slēdža sviras atlaišanas griezējinstrumentu īstu brīdi turpina griezties. Iespējamās smagas traumas.
 - ▶ Nogaidiet, līdz griezējinstrumentu vairs negriežas.

4.8 Transportēšana

4.8.1 Motorizkaptis

▲ BRĪDINĀJUMS

- Transportēšanas laikā motorizkaptis var apgāzties vai pārvietoties. Iespējamās traumas un mantiskie bojājumi.
 - ▶ Pārvietojiet fiksācijas sviru pozīcijā .



- ▶ Izņemiet akumulatoru.

- ▶ Nostipriniet motorizkapti ar fiksācijas siksnām, siksnām vai tīklu tā, lai tās nevarētu apgāzties un kustēties.

4.8.2 Akumulators

▲ BRĪDINĀJUMS


- Akumulators nav aizsargāts pret visu vides ietekmi. Ja akumulators ir pakļauts noteiktai vides ietekmei, tas var tikt sabojāts un radīt mantiskos bojājumus.
 - ▶ Netransportējiet bojātu akumulatoru.
 - ▶ Transportējiet akumulatoru elektrisko strāvu nevadošā iepakojumā.

- Transportēšanas laikā akumulators var apgāzties vai pārvietoties. Iespējamās traumas un mantiskie bojājumi.
 - ▶ Ievietojiet akumulatoru iepakojumā tā, lai tas nekustētos.
 - ▶ Nostipriniet iepakojumu tā, lai tas nekustētos.

4.9 Uzglabāšana

4.9.1 Motorizkaps

▲ BRĪDINĀJUMS

- Bērni nespēj atpazīt un novērtēt motorizkaps radīto apdraudējumu. Bērni var tikt nopietni savainoti.
 - ▶ Pārvietojiet fiksācijas sviru pozīcijā .



- ▶ Izņemiet akumulatoru.

- ▶ Glabājiet motorizkaps bērniem nepieejamās vietās.

- Mitruma iedarbībā motorizkaps elektriskie kontakti un metāliskās detaļas var sākt rūstēt. Iespējami motorizkaps bojājumi.

- ▶ Pārvietojiet fiksācijas sviru pozīcijā .



- ▶ Izņemiet akumulatoru.

- ▶ Glabājiet motorizkaps tīru un sausu.


4.9.2 Akumulators

▲ BRĪDINĀJUMS

- Bērni nespēj atpazīt un novērtēt akumulatora radīto apdraudējumu. Bērni var tikt nopietni savainoti.
 - ▶ Glabājiet akumulatoru bērniem nepieejamās vietās.
- Akumulators nav aizsargāts pret visu vides ietekmi. Ja akumulators ir pakļauts noteiktai vides ietekmei, tas var tikt sabojāts.
 - ▶ Glabājiet akumulatoru tīru un sausu.
 - ▶ Glabājiet akumulatora slēgtā telpā.
 - ▶ Neglabājiet akumulatoru kopā ar motorizkaps un lādētāju.
 - ▶ Glabājiet akumulatoru elektrisko strāvu nevadošā iepakojumā.
 - ▶ Akumulatoru glabājiet temperatūrā, kas ir robežās no -10 °C līdz +50 °C.

4.10 Tīrīšana, apkope un remonts

▲ BRĪDINĀJUMS

- Ja tīrīšanas, apkopes un remonta laikā ir ievietots akumulators, motorizkaps var nejauši ieslēgties. Iespējamās smagas traumas un mantiskie bojājumi.
 - ▶ Pārvietojiet fiksācijas sviru pozīcijā .



- ▶ Izņemiet akumulatoru.

- Asi tīrīšanas līdzekļi, mazgāšana ar ūdens strūklu vai smaili priekšmeti var sabojāt motorizkaps, aizsargu, griezējinstrumentu un akumulatoru. Ja motorizkaps,


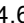







aizsargs, griezējinstrumentu vai akumulators nav pareizi notīrīts, detaļas var nedarboties pareizi un drošības ierīces var pārstāt darboties. Iespējamās smagas traumas.


- ▶ Motorizkapti, aizsargu, griezējinstrumentu un akumulatoru tīriet tā, kā aprakstīts šajā lietošanas instrukcijā.
- Ja motorizkaptij, aizsargam, griezējinstrumentam vai akumulatoram nav pareizi veikta apkope vai remonts, detaļas var nedarboties pareizi un drošības ierīces var pārstāt darboties. Tas var cilvēkiem radīt smagas vai nāvējošas traumas.
 - ▶ Neveiciet motorizkaps, aizsarga, griezējinstrumenta un akumulatora apkopi un remontu pats.
 - ▶ Ja nepieciešama motorizkaps, aizsarga, griezējinstrumenta vai akumulatora apkope vai remonts: vērsieties pie STIHL tirgotāja.
 - ▶ Veiciet griezējinstrumenta apkopi tā, kā aprakstīts izmantotā griezējinstrumenta lietošanas instrukcijā vai uz tā iepakojuma.

5 Motorizkaps sagatavošana darbam

5.1 Motorizkaps sagatavošana darbam

Pirms darba uzsākšanas veiciet šādas darbības:

- ▶ Pārliedcinieties, vai šādas detaļas ir drošā stāvoklī:
 - Motorizkaps,  4.6.1.
 - Aizsargs,  4.6.2.
 - Pļaušanas galva,  4.6.3.
 - Akumulators,  4.6.4.
- ▶ Akumulatora pārbaude,  11.2.
- ▶ Akumulatoru pilnībā uzlādējiet tā, kā aprakstīts lādētāju STIHL AL 101, 300, 500 lietošanas instrukcijā.
- ▶ Motorizkaps tīrīšana,  16.1.
- ▶ Aizsarga uzstādīšana,  7.1.
- ▶ Pļaušanas galvas montāža,  7.2.1.
- ▶ Cilpas roktura iestatīšana,  8.1.

- ▶ Vadības elementu pārbaude,  11.1.
 - ▶ Ja vadības elementu pārbaudes laikā akumulatora 3 gaismas diodes mirgo sarkanā krāsā: izņemiet akumulatoru un lūdziet STIHL tirgotāja palīdzību. Motorizkaptij radies traucējums.
- ▶ Ja darbības nav iespējams veikt: neizmantojiet motorizkapti un lūdziet STIHL tirgotāja palīdzību.

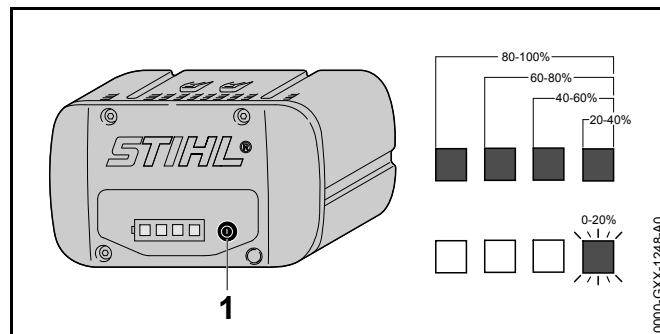
6 Akumulatora uzlāde un gaismas diodes

6.1 Akumulatora lādēšana

Uzlādes laiks ir atkarīgs no dažādiem faktoriem, piemēram, akumulatora temperatūras vai apkārtējās temperatūras. Faktiskais uzlādes laiks var atšķirties no dotā uzlādes laika. Uzlādes laiks ir dots vietnē www.stihl.com/charging-times.

- ▶ Akumulatoru lādējiet tā, kā aprakstīts lādētāja STIHL AL 101, 300, 500 lietošanas instrukcijā.

6.2 Uzlādes līmeņa rādīšana




- ▶ Nospiediet taustiņu (1). Gaismas diodes apm. 5 sekundes deg zaļā krāsā un rāda uzlādes līmeni.
- ▶ Ja labās puses gaismas diode mirgo zaļā krāsā: uzlādējiet akumulatoru.

6.3 Akumulatora gaismas diodes

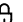
Gaismas diodes var rādīt akumulatora uzlādes līmeni vai traucējumus. Gaismas diodes var degt vai mirgot zaļā vai sarkanā krāsā.

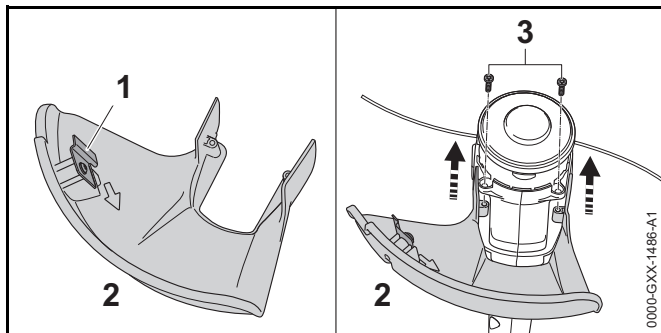
Ja gaismas diodes deg vai mirgo zaļā krāsā, tiek rādīts uzlādes stāvoklis.

- ▶ Ja gaismas diodes deg vai mirgo sarkanā krāsā: Traucējumu novēršana,  18.
Radijs motorizkaps vai akumulatora traucējums.

7 Motorizkaps montāža

7.1 Aizsarga montāža

- ▶ Izslēdziet motorizkapti, pārvietojiet fiksācijas sviru pozīcijā  un izņemiet akumulatoru.




Griezējnazis (1) jau ir uzstādīts aizsargā (2) un to aizliegts demontēt.

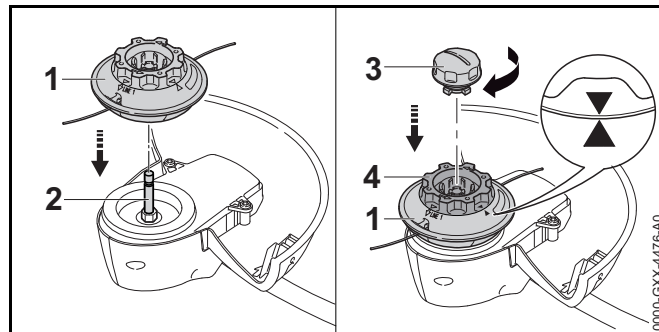
- ▶ Līdz galam iebīdriet aizsargu (2) vadotnēs pie korpusa. Aizsargs (2) cieši savienojas ar korpusu.
- ▶ Ieskrūvējiet un pievelciet skrūves (3).

Nedemontējiet aizsargu atkārtoti.

7.2 Pļaušanas galva AutoCut C 4-2

7.2.1 Pļaušanas galvas montāža

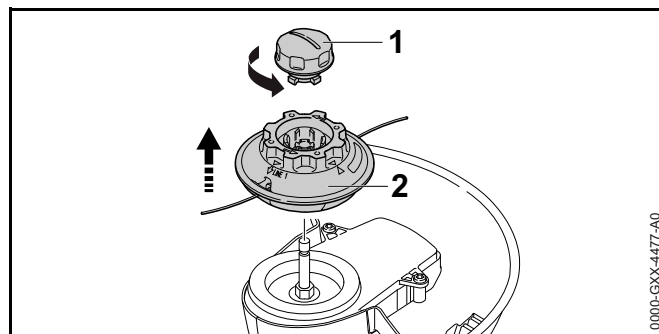
- ▶ Izslēdziet motorizkapti, pārvietojiet fiksācijas sviru pozīcijā  un izņemiet akumulatoru.



- ▶ Uzstādiet pļaušanas galvu (1) uz vārpstas (2).
- ▶ Grieziet spoles korpusu (4), līdz bultiņa uz spoles korpusa (4) norāda uz pļaušanas galvas (1) bultiņu.
- ▶ Ievietojiet vāciņu (3) spoles korpusā (4) un ar roku pievelciet pulksteņa rādītāju virzienā.

7.2.2 Pļaušanas galvas demontāža

- ▶ Izslēdziet motorizkapti un izņemiet no tās akumulatoru.




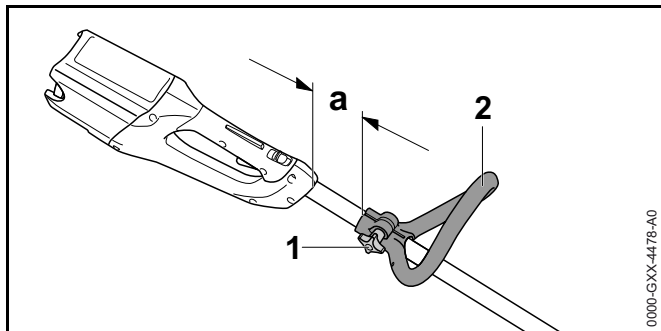
- ▶ Turiet pļaušanas galvu (2) un grieziet vāciņu (1) pretēji pulksteņa rādītāju kustības virzienam, līdz vāciņu (1) iespējams noņemt.
- ▶ Noņemiet vāciņu (1) un pļaušanas galvu (2).

8 Motorizkaptis iestatīšana lietotājam

8.1 Cilpas roktura iztaisnošana un iestatīšana

Atkarībā no lietotāja auguma garuma un lietošanas cilpas rokturi iespējams uzstādīt dažādās pozīcijās.

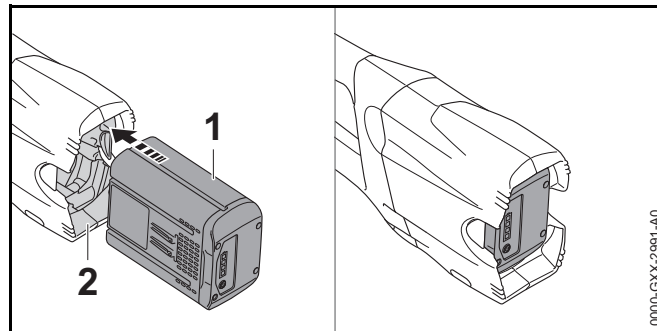
- ▶ Izslēdziet motorizkapti, pārvietojiet fiksācijas sviru pozīcijā  un izņemiet akumulatoru.



- ▶ Atskrūvējiet zvaigžņveida uzgriezni (1).
- ▶ Pārbīdiet cilpas rokturi (2) vēlamajā pozīcijā tā, lai maksimālais attālums katrā pusē būtu 30 cm.
- ▶ Stingri pievelciet zvaigžņveida uzgriezni (1).

9 Akumulatora ievietošana

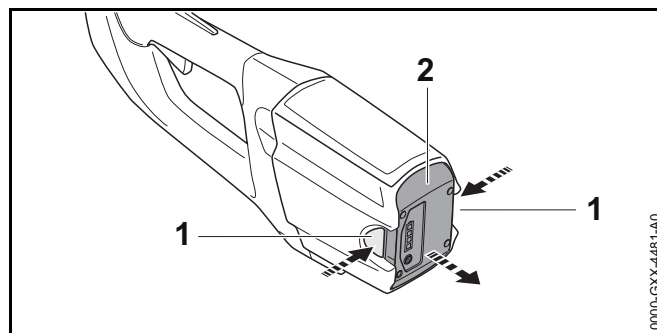
9.1 Akumulatora ievietošana



- ▶ Līdz galam iebīdiet akumulatoru (1) akumulatora nodalījumā (2). Akumulators (1) nofiksējas ar knikšķi.

9.2 Akumulatora izņemšana

- ▶ Novietojiet motorizkapti uz līdzenas virsmas.
- ▶ Vienu roku turiet pirms akumulatora nodalījuma, lai akumulators (2) nenokristu.

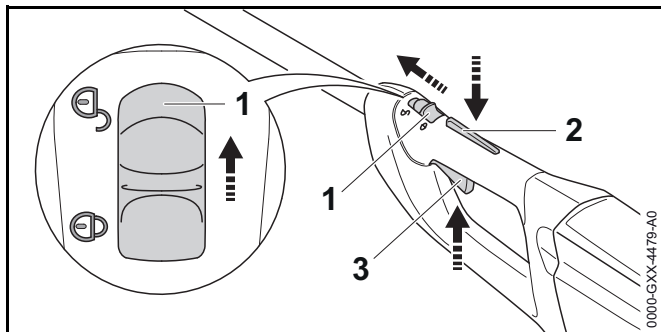


- ▶ Nospiediet abas fiksācijas sviras (1). Akumulators (2) ir atbloķēts un to iespējams izņemt.

10 Motorizkaps ieslēgšana un izslēgšana

10.1 Motorizkaps ieslēgšana

- ▶ Ar vienu roku turiet motorizkapti aiz vadības roktura, lai īkšķis atrastos ap vadības rokturi.
- ▶ Ar otru roku turiet motorizkapti aiz cilpas roktura, lai īkšķis atrastos ap cilpas rokturi.



- ▶ Ar īkšķi pārvietojiet fiksācijas sviru (1) pozīcijā ☞.
- ▶ Ar rādītājpirkstu nospiediet slēdža sviras fiksatoru (3) un turiet to nospiestu.
- ▶ Ar rādītājpirkstu nospiediet slēdža sviru (2) un turiet to nospiestu.
Motorizkaps paātrinās un griezējinstrumentu griežas.

FSA 85

Jo vairāk ir nospiesta slēdža svira, jo ātrāk griežas griezējinstrumentu.

10.2 Motorizkaps izslēgšana

- ▶ Atlaidiet slēdža sviru un slēdža sviras fiksatoru.
- ▶ Nogaidiet, līdz griezējnazis vairs negriežas.
- ▶ Ja griezējinstrumentu turpina griezties: izņemiet akumulatoru un lūdziet STIHL tirgotāja palīdzību. Motorizkaps ir bojāta.
- ▶ Pārvietojiet fiksācijas sviru pozīcijā ☞.

11 Motorizkaps un akumulatora pārbaude

11.1 Vadības elementu pārbaude

Slēdža sviras fiksators un slēdža svira

- ▶ Izņemiet akumulatoru.
- ▶ Pārvietojiet fiksācijas sviru pozīcijā ☞.
- ▶ Pamēģiniet nospiegt slēdža sviru, nospiežot slēdža sviras fiksatoru.
- ▶ Ja slēdža sviru nav iespējams nospiegt: neizmantojiet motorizkapti un lūdziet STIHL tirgotāja palīdzību. Fiksācijas svira vai slēdža sviras fiksators ir bojāts.
- ▶ Pārvietojiet fiksācijas sviru pozīcijā ☞.
- ▶ Nospiediet slēdža sviras fiksatoru un turiet to nospiestu.
- ▶ Nospiediet slēdža sviru.
- ▶ Atlaidiet slēdža sviru un slēdža sviras fiksatoru.
- ▶ Ja slēdža sviras vai slēdža sviras fiksatora kustība ir grūta vai tā neatgriežas sākuma pozīcijā: neizmantojiet motorizkapti un lūdziet STIHL tirgotāja palīdzību. Slēdža svira vai slēdža sviras fiksators ir bojāts.

Motorizkaps ieslēgšana

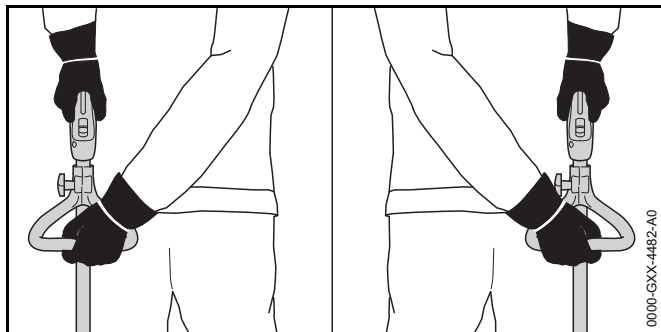
- ▶ Ievietojiet akumulatoru.
- ▶ Nospiediet slēdža sviras fiksatoru un turiet to nospiestu.
- ▶ Nospiediet slēdža sviru un turiet to nospiestu. Griezējinstrumentu griežas.
- ▶ Ja akumulatora 3 gaismas diodes mirgo sarkanā krāsā: izņemiet akumulatoru un lūdziet STIHL tirgotāja palīdzību. Motorizkaptij radies traucējums.
- ▶ Atlaidiet slēdža sviru un slēdža sviras fiksatoru. Griezējinstrumentu vairs nekustas.
- ▶ Ja griezējinstrumentu turpina griezties: izņemiet akumulatoru un lūdziet STIHL tirgotāja palīdzību. Motorizkaps ir bojāts.

11.2 Akumulatora pārbaude

- ▶ Nospiediet akumulatora taustiņu. Ja gaismas diodes deg vai mirgo.
- ▶ Ja gaismas diodes nedeg vai nemirgo: neizmantojiet akumulatoru un lūdziet STIHL tirgotāja palīdzību. Radies akumulatora traucējums.

12 Strādāšana ar motorizkapti

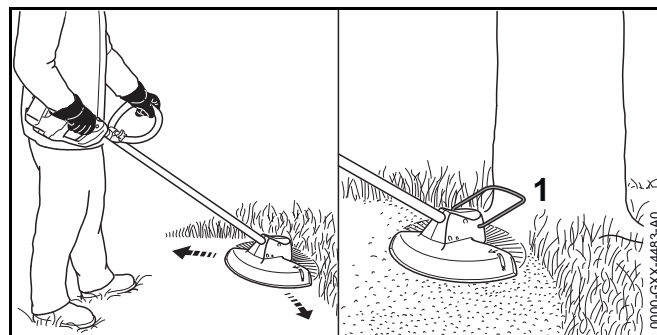
12.1 Motorizkaps turēšana un vadīšana



- ▶ Ar vienu roku turiet motorizkapti aiz vadības roktura, lai īkšķis atrastos ap vadības rokturi.
- ▶ Ar otru roku turiet motorizkapti aiz cilpas roktura, lai īkšķis atrastos ap cilpas rokturi.

12.2 Pļaušana

Griezējinstrumenta attālums no zemes atbilst nopļaušanas augstumam.



- ▶ Vienmērīgi virziet motorizkapti turp un atpakaļ.
- ▶ Lēni un kontrolēti virzieties uz priekšu.
- ▶ Strādājot ar vienu atstatuma ierobežotāju (1, piederums): atstatuma ierobežotājs (1, piederums) pilnībā jāatloka.

12.3 Pļaušanas auklas iestatīšana


- ▶ Ar rotējošu pļaušanas galvu nedaudz uzspiediet uz zemes. Garums tiek palielināts par apmēram 30 mm. Griezējnazis aizsargā automātiski nogriež pareizo pļaušanas auklas garumu.

Ja pļaušanas aukla ir īsāka nekā 25 mm, to vairs nav iespējams automātiski pagarināt.

- ▶ Izslēdziet motorizkapti un izņemiet no tās akumulatoru.
- ▶ Nospiediet pļaušanas galvas pogu un turiet to nospiestu.
- ▶ Izvelciet pļaušanas auklu ar roku.
- ▶ Ja pļaušanas auklas vairs nav iespējams izvilkt: Veiciet pļaušanas auklas nomaiņu. Spoles korpuss ir tukšs.

13 Pēc darba

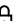
13.1 Pēc darba

- ▶ Izslēdziet motorizkapti, pārvietojiet fiksācijas sviru pozīcijā  un izņemiet akumulatoru.

- ▶ Ja motorizkaps ir mitra: ļaujiet motorizkaptij izžūt.
- ▶ Ja akumulators ir mitrs: ļaujiet akumulatoram izžūt.
- ▶ Veiciet motorizkaps tīrīšanu.
- ▶ Veiciet aizsarga tīrīšanu.
- ▶ Veiciet griezējinstrumenta tīrīšanu.
- ▶ Veiciet akumulatora tīrīšanu.

14 Transportēšana

14.1 Motorizkaps transportēšana

- ▶ Izslēdziet motorizkapti, pārvietojiet fiksācijas sviru pozīcijā  un izņemiet akumulatoru.
- ▶ Pārnēsājiet motorizkapti ar vienu roku aiz kāta tā, lai griezējinstrumenta atrastos virzienā uz aizmuguri un motorizkaps būtu nolīdzsvarota.
- ▶ Transportējot motorizkapti transportlīdzeklī: Nostipriniet motorizkapti tā, lai tā neapgāztos un nekustētos.

14.2 Akumulatora transportēšana


- ▶ Izslēdziet motorizkapti un izņemiet no tās akumulatoru.
- ▶ Pārliecinieties, vai akumulators ir drošā stāvoklī.
- ▶ Akumulatoru iepakojiet tā, lai tiktu izpildīti šādi noteikumi:
 - Iepakojums nevada elektrisko strāvu.
 - Akumulators iepakojumā nekustas.
- ▶ Nostipriniet iepakojumu tā, lai tas nekustētos.

Akumulators atbilst bīstamo preču pārvadāšanas noteikumiem. Akumulators ir klasificēts kā UN 3480 (litija-jonu akumulators) un tas ir pārbaudīts atbilstoši ANO rokasgrāmatas "Pārbaudes un kritēriji" III daļas, 38.3. apakšnodaļai.

Transportēšanas noteikumi ir doti vietnē www.stihl.com/safety-data-sheets.

15 Uzglabāšana

15.1 Motorizkaps glabāšana

- ▶ Izslēdziet motorizkapti, pārvietojiet fiksācijas sviru pozīcijā  un izņemiet akumulatoru.
- ▶ Glabājiet motorizkapti tā, lai tiktu izpildīti šādi noteikumi:
 - Motorizkaps nav pieejama bērniem.
 - Motorizkaps ir tīrs un sauss.
- ▶ Glabājot motorizkapti ilgāk nekā 3 mēnešus: demontējiet plaušanas galvu.


15.2 Akumulatora uzglabāšana

STIHL iesaka akumulatoru glabāt uzlādes līmenī no 40 % līdz 60 % (2 zaļā krāsā degošas gaismas diodes).


- ▶ Glabājiet akumulatoru tā, lai tiktu izpildīti šādi noteikumi:
 - Akumulators nav pieejams bērniem.
 - Akumulators ir tīrs un sauss.
 - Akumulators atrodas slēgtā telpā.
 - Neglabājiet akumulatoru kopā ar motorizkapti un lādētāju.
 - Akumulators atrodas elektrisko strāvu nevadošā iepakojumā.
 - Akumulatoru glabājiet temperatūrā, kas ir robežās no -10 °C līdz +50 °C.

16 Tīrīšana

16.1 Motorizkaps tīrīšana

- ▶ Izslēdziet motorizkapti, pārvietojiet fiksācijas sviru pozīcijā  un izņemiet akumulatoru.
- ▶ Veiciet motorizkaps tīrīšanu ar samitrinātu drāniņu.
- ▶ Izņemiet no akumulatora nodaļuma svešķermeņus un iztīriet to ar samitrinātu drāniņu.
- ▶ Akumulatora nodaļuma elektriskos kontaktus tīriet ar otu vai maigu suku.

16.2 Aizsarga un griezējinstrumenta tīrīšana

- ▶ Izslēdziet motorizkapti, pārvietojiet fiksācijas sviru pozīcijā  un izņemiet akumulatoru.
- ▶ Notīriet aizsargu un griezējinstrumentu ar mitru drānu vai maigu suku.

16.3 Akumulatora tīrīšana

- ▶ Tīriet akumulatoru ar samitrinātu drāniņu.

17 Apkope un remonts

17.1 Motorizkaps apkope un remonts

Lietotājs pats nevar veikt motorizkaps apkopi un remontu.

- ▶ Ja nepieciešama motorizkaps apkope vai tā ir bojāta: vērsieties pie STIHL tirgotāja.

17.2 Akumulatora apkope un remonts

Akumulatoram nav nepieciešama apkope un remonts.

- ▶ Ja akumulators ir bojāts: nomainiet akumulatoru.

18 Traucējumu novēršana

18.1 Motorizkaps vai akumulatora traucējumu novēršana

Traucējumi	Akumulatora gaismas diodes	Cēlonis	Novēršana
Motorizkaps pēc ieslēgšanas neiedarbojas	1 gaismas diode mirgo zaļā krāsā.	Nepietiekama akumulatora uzlāde.	▶ Akumulatoru lādējiet tā, kā aprakstīts lādētāju STIHL AL 101, 300, 500 lietošanas instrukcijā.
	1 gaismas diode deg sarkanā krāsā.	Akumulators ir pārāk silts vai auksts.	▶ Izņemiet akumulatoru. ▶ Ļaujiet akumulatoram atdzist vai sasilt.
	3 gaismas diodes mirgo sarkanā krāsā.	Motorizkaptij radies traucējums.	▶ Izņemiet akumulatoru. ▶ Veiciet akumulatora nodalījuma kontaktu tīrīšanu. ▶ Ievietojiet akumulatoru. ▶ Ieslēdziet motorizkapti. ▶ Ja 3 gaismas diodes turpina mirgot sarkanā krāsā: neizmantojiet motorizkapti un lūdziet STIHL tirgotāja palīdzību.
	3 gaismas diodes deg sarkanā krāsā.	Motorizkaps ir pārāk karsts.	▶ Izņemiet akumulatoru. ▶ Ļaujiet motorizkaptij atdzist.
	4 gaismas diodes mirgo sarkanā krāsā.	Radies akumulatora traucējums.	▶ Izņemiet akumulatoru un ievietojiet atpakaļ. ▶ Ieslēdziet motorizkapti. ▶ Ja 4 gaismas diodes turpina mirgot sarkanā krāsā: neizmantojiet akumulatoru un lūdziet STIHL tirgotāja palīdzību.
		Pārtraukts elektriskais savienojums starp motorizkapti un akumulatoru.	▶ Izņemiet akumulatoru. ▶ Veiciet akumulatora nodalījuma kontaktu tīrīšanu. ▶ Ievietojiet akumulatoru.
		Motorizkaps un akumulators ir mitri.	▶ Notīriet un izžāvējiet motorizkapti vai akumulatoru.
Motorizkaps darbības laikā izslēdzas.	3 gaismas diodes deg sarkanā krāsā.	Motorizkaps ir pārāk karsts.	▶ Izņemiet akumulatoru. ▶ Ļaujiet motorizkaptij atdzist.

Traucējumi	Akumulatora gaismas diodes	Cēlonis	Novēršana
		Radijs elektrisks traucējums.	<ul style="list-style-type: none"> ▶ Izņemiet akumulatoru un ievietojiet atpakaļ. ▶ Ieslēdziet motorizkapti.
Motorizkaptis darbības laiks ir pārāk īss.		Akumulators nav pilnībā uzlādēts.	▶ Akumulatoru pilnībā uzlādējiet tā, kā aprakstīts lādētāju STIHL AL 101, 300, 500 lietošanas instrukcijā.
		Pārsniegts akumulatora darbmūžs.	▶ Nomainiet akumulatoru.

19 Tehniskie dati

19.1 Motorizkaptis STIHL FSA 65, FSA 85

FSA 65

- Atļautie akumulatori:
 - STIHL AP
 - STIHL AR
- Svars bez akumulatora, griezējinstrumenta un aizsargapvalka 2,7 kg
- Garums bez griezējinstrumenta: 1530 mm

FSA 85

- Atļautie akumulatori:
 - STIHL AP
 - STIHL AR
- Svars bez akumulatora, griezējinstrumenta un aizsargapvalka 2,8 kg
- Garums bez griezējinstrumenta: 1650 mm

Darbības laiks ir dots vietnē www.stihl.com/battery-life.

19.2 Akumulators STIHL AP

- Akumulatora tehnoloģija: litija jonu
- Spriegums: 36 V
- Kapacitāte (Ah): skatiet identifikācijas datu plāksnīti
- Energoietilpība (Wh): skatiet identifikācijas datu plāksnīti
- Svars (kg): skatiet identifikācijas datu plāksnīti
- Eksploatācijas un glabāšanas pieļaujamais temperatūras diapazons: no - 10 °C līdz + 50 °C

19.3 Skaņas un vibrāciju rādītāji

Skaņas spiediena līmeņa K vērtība ir 2 dB(A). Skaņas jaudas līmeņa K vērtība ir 2 dB(A). Vibrācijas vērtību K vērtība ir 2 m/s².

FSA 65

STIHL iesaka lietot dzirdes aizsarglīdzekļus.

- Skaņas spiediena līmenis L_{pA} mērīts saskaņā ar EN 50636-2-91: 75 dB(A)
- Skaņas jaudas līmenis L_{WA} mērīts saskaņā ar EN 50636-2-91: 89 dB(A)
- Vibrācijas vērtība a_{hv} mērīta saskaņā ar EN 50636-2-91
 - vadības rokturis: 1,1 m/s²
 - kreisais rokturis: 1,3 m/s²

FSA 85

STIHL iesaka lietot dzirdes aizsarglīdzekļus.

- Skaņas spiediena līmenis L_{pA} mērīts saskaņā ar EN 50636-2-91: 77 dB(A)
- Skaņas jaudas līmenis L_{WA} mērīts saskaņā ar EN 50636-2-91: 92 dB(A)
- Vibrācijas vērtība a_{hv} mērīta saskaņā ar EN 50636-2-91
 - vadības rokturis: 0,8 m/s²
 - kreisais rokturis: 1,4 m/s²

Norādītās vibrāciju vērtības ir izmērītas pēc normētas pārbaužu metodes, un salīdzinājumam tās var attiecināt uz elektroierīcēm. Faktiski novērojamās vibrāciju vērtības var atšķirties no norādītajām vērtībām, atkarībā no pielietojuma veida. Norādītās vibrāciju vērtības iespējams izmantot vibrāciju slodzes novērtēšanai. Nosakiet faktisko vibrāciju slodzi. Pie tam jāņem vērā laiki, kuros elektroierīce ir izslēgta, kā arī tie, kad tā ir ieslēgta, taču darbojas bez slodzes.

Informāciju par direktīvas par darba ņēmēju aizsardzību pret vibrācijām 2002/44/EK prasību izpildi www.stihl.com/vib.

19.4 REACH

Ar REACH apzīmē EK rīkojumu par ķīmikāliju reģistrāciju, novērtējumu un sertifikāciju.

Informāciju par REACH rīkojuma izpildi skatiet vietnē www.stihl.com/reach.

20 Griezējinstrumentu un aizsargu kombinācijas

20.1 Motorizkaptis STIHL FSA 65, FSA 85

Šādas pļaušanas galvas atļauts uzstādīt kopā ar pļaušanas galvu aizsargu:

- Pļaušanas galva AutoCut C 4-2 ar pļaušanas pavedienu „apaļš, kluss“ ar 2,0 mm diametru

21 Rezerves daļas un piederumi

21.1 Rezerves daļas un piederumi

STIHL Šie simboli apzīmē oriģinālās STIHL rezerves daļas un oriģinālos STIHL piederumus.

STIHL iesaka izmantot oriģinālās STIHL rezerves daļas un oriģinālos STIHL piederumus.

Oriģinālās STIHL rezerves daļas un oriģinālie STIHL piederumi ir pieejamas pie STIHL tirgotāja.

22 Utilizēšana

22.1 Motorizkaptis un akumulatora utilizācija

Informāciju par utilizāciju varat saņemt pie STIHL tirgotāja.

- ▶ Utilizējiet motorizkapti, aizsargu, griezējinstrumentu, akumulatoru, piederumus un iepakojumu atbilstoši noteikumiem un videi draudzīgi.

23 ES atbilstības deklarācija

23.1 Motorizkaptis STIHL FSA 65, FSA 85

ANDREAS STIHL AG & Co. KG

Badstraße 115

D-71336 Waiblingen

Vācija

ar pilnu atbildību paziņo, ka

- Konstrukcija: Motorizkaptis ar akumulatoru
- Fabrikas zīmols: STIHL
- Tips: FSA 65, FSA 85
- Sērijas identifikācija: 4852

atbilst direktīvu 2011/65/ES, 2006/42/EK, 2014/30/ES un 2000/14/EK spēkā esošajiem noteikumiem un ir projektēts un konstruēts saskaņā ar šādiem standartiem ražošanas brīdī spēkā esošajā to versijā: EN 55014-1, EN 55014-2, EN 60335-1 un EN ISO 12100, ņemot vērā standartu EN 50636-2-91.

Lai noteiktu izmērīto un garantēto skaņas jaudas līmeni, tika lietota metodika saskaņā ar direktīvu 2000/14/EK, pielikums VIII.

Iesaistītā sertifikācijas iestāde: TÜV Rheinland Product Safety GmbH, Am Grauen Stein, 51105 Köln, Vācija

FSA 65

- Izmērītais skaņas jaudas līmenis: 89 dB(A)
- Garantētais skaņas jaudas līmenis: 91 dB(A)

FSA 85

- Izmērītais skaņas jaudas līmenis: 92 dB(A)
- Garantētais skaņas jaudas līmenis: 94 dB(A)

Tehniskie dokumenti tiek glabāti uzņēmuma ANDREAS STIHL AG & Co. KG nodaļā Produktzulassung.

Izgatavošanas gads, ražošanas valsts un ierīces numurs ir norādīts uz motorizkaptis.

Vaiblingenā, 01.03.2017.

ANDREAS STIHL AG & Co. KG

ko pārstāv

A handwritten signature in black ink, reading "Thomas Elsner". The signature is written in a cursive style with a large, prominent initial 'T'.

Thomas Elsner, Izstrādājumu pārvaldības un pakalpojumu
vadītājs

Зміст

1	Вступ	114	9.1	Встановлення акумулятора	126
2	Інформація до інструкції з експлуатації	114	9.2	Вийняти акумулятор	126
2.1	Документи, що мають силу	114	10	Вмикання та вимикання мотокози	126
2.2	Позначення попереджувальних індикацій у тексті	115	10.1	Вмикання мотокози	126
2.3	Символи у тексті	115	10.2	Вимикання мотокози	127
3	Огляд	115	11	Перевірка мотокози та акумулятора	127
3.1	Мотокози та акумулятор	115	11.1	Перевірка елементів системи управління	127
3.2	Ріжучі інструменти	116	11.2	Перевірити акумулятор	127
3.3	Символи	116	12	Робота із мотокозою	128
4	Вказівки щодо безпеки	117	12.1	Яким чином потрібно тримати та вести мотокозу	128
4.1	Попереджувальні символи	117	12.2	Косіння	128
4.2	Використання за призначенням	117	12.3	Регулювання косильних струн	128
4.3	Вимоги до користувача	118	13	Після закінчення роботи	128
4.4	Одяг та спорядження	118	13.1	Після закінчення роботи	128
4.5	Робоча область та оточення	119	14	Транспортування	129
4.6	Безпечний стан	119	14.1	Транспортування мотокози	129
4.7	Робота	121	14.2	Транспортування акумулятора	129
4.8	Транспортування	122	15	Зберігання	129
4.9	Зберігання	122	15.1	Зберігання мотокози	129
4.10	Чищення, технічне обслуговування та ремонт	123	15.2	Зберігання акумулятора	129
5	Мотокози зробити готовою до експлуатації	123	16	Чистка	129
5.1	Мотокози зробити готовою до експлуатації	123	16.1	Чистка мотокози	129
6	Зарядка акумулятора та світлодіоди	124	16.2	Чистка захисту та ріжучого інструменту	130
6.1	Зарядка акумулятора	124	16.3	Чищення акумулятора	130
6.2	Відображення стану зарядки	124	17	Технічне обслуговування та ремонт	130
6.3	Світлодіоди на акумуляторі	124	17.1	Технічне обслуговування та ремонт мотокози	130
7	Мотокози зібрати	124	17.2	Ремонт та технічне обслуговування акумулятора	130
7.1	Монтаж захисту	124	18	Усунення неполадок	131
7.2	Косильна голівка AutoCut C 4-2	125	18.1	Усунення неполадок на мотокозі або акумуляторі	131
8	Мотокози відрегулювати для користувача	125	19	Технічні дані	133
8.1	Кругову рукоятку вирівняти та відрегулювати	125			
9	Встановлення та виймання акумулятора	126			



Дана інструкція з експлуатації захищена авторським правом. Всі права компанія залишає за собою, особливо право на розмноження, переклад та переробку із використанням електронних систем.

19.1 Мотокоси STIHL FSA 65, FSA 85.....	133
19.2 Акумулятор STIHL AP.....	133
19.3 Рівень звуку та вібрації.....	133
19.4 REACH.....	134
19.5 Встановлена тривалість використання.....	134
20 Комбінації із ріжучих інструментів та захистів	134
20.1 Мотокоса STIHL FSA 65, FSA 85.....	134
21 Комплектуючі та приладдя	134
21.1 Комплектуючі та приладдя.....	134
22 Утилізація	134
22.1 Утилізація мотопили та акумулятора.....	134
23 Сертифікат відповідності нормам ЄС	134
23.1 Мотокоса STIHL FSA 65, FSA 85.....	134
23.2 Знак відповідності.....	135
24 Адреси	135
24.1 Штаб-квартира STIHL.....	135
24.2 Дочірні компанії STIHL.....	135
24.3 Представники STIHL.....	135
24.4 Імпортери STIHL.....	136

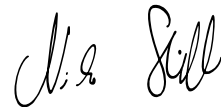
1 Вступ

Любі клієнти та клієнтки,

ми раді, що Ви обрали компанію STIHL. Ми розробляємо то виробляємо нашу продукцію з найвищою якістю та у відповідності із потребами наших клієнтів. Так виникають товари, що мають високу надійність також при екстремальному навантаженні.

Компанія STIHL також гарантує найвищу якість сервісного обслуговування. Наші спеціалізовані дилери забезпечують компетентну консультацію та інструктаж, а також повне технічне обслуговування.

Ми вдячні Вам за Вашу довіру та бажаємо Вам задоволення від придбаного Вами продукту STIHL.



Доктор Nikolas Stihl

ВАЖЛИВО! ПЕРЕД ВИКОРИСТАННЯМ ПРОЧИТАТИ ТА ЗБЕРЕГТИ.

2 Інформація до інструкції з експлуатації

2.1 Документи, що мають силу

Діють місцеві правила з техніки безпеки.

- ▶ Додатково до даної інструкції з експлуатації слід прочитати, розібрати та зберегти наступні документи:
 - Інструкція з експлуатації та упаковка ріжучого інструменту, що використовується
 - Інструкція з експлуатації ранцевої системи, що використовується
 - Інструкція з експлуатації для акумулятора STIHL AR

- Інструкція з експлуатації "Поясна сумка AP із сполучним кабелем",
- Інструкції з техніки безпеки для акумулятора STIHL AP
- Інструкція з експлуатації зарядних пристроїв STIHL AL 101, 300, 500
- Інформація з техніки безпеки для акумуляторів STIHL та продуктів із вмонтованим акумулятором: www.stihl.com/safety-data-sheets

2.2 Позначення попереджувальних індикацій у тексті



ПОПЕРЕДЖЕННЯ

Індикація вказує на небезпеку, яка може призвести до отримання тяжких травм або смерті.

- Перелічені заходи можуть усунути можливість отримання тяжких травм або смерті.

ВКАЗІВКА

Індикація вказує на небезпеку, яка може призвести до матеріальних збитків.

- Перелічені заходи можуть усунути можливість матеріальних збитків.

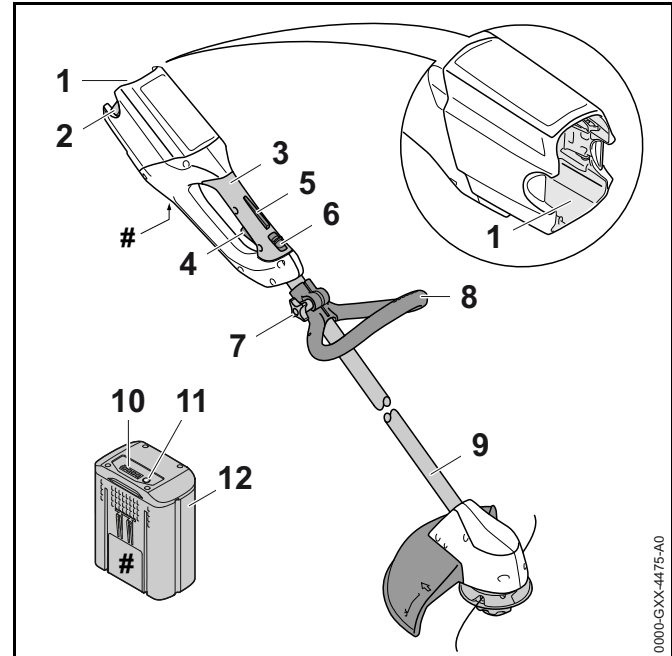
2.3 Символи у тексті



Цей символ вказують на розділ у даній інструкції з експлуатації.

3 Огляд

3.1 Мотокоса та акумулятор



1 Акумуляторна шахта

Акумуляторна шахта вміщує акумулятор.

2 Стопорний важіль

Стопорний важіль тримає акумулятор у акумуляторній шахті.

3 Рукоятка управління

Рукоятка управління слугує для обслуговування, тримання та управління мотокою.

4 Перемикаючий важіль

Перемикаючий важіль вмикає та вимикає мотокою.

5 Стопор перемикаючого важеля

Стопор перемикаючого важеля розблоковує перемикаючий важіль.

6 Фіксуючий важіль

Фіксуючий важіль разом із стопором перемикаючого важеля розблоковує перемикаючий важіль.

7 Гайка із грибковою рукояткою

Гайка із грибковою рукояткою кріпить кругову рукоятку на штоку.

8 Кругова рукоятка

Кругова рукоятка слугує для тримання та управління мотокосою.

9 Шток

Шток поєднує усі комплектуючі.

10 Світлодіоди

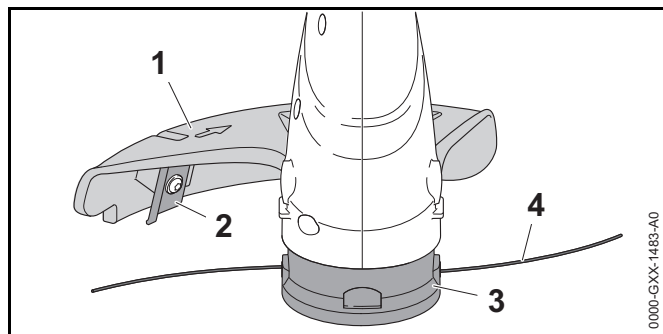
Світлодіоди показують стан зарядки акумулятора та неполадки.

11 Натискна кнопка

Натискна кнопка активує світлодіоди на акумуляторі.

12 Акумулятор

Акумулятор забезпечує мотокосу електроенергією.

Фірмова табличка із номером агрегату**3.2 Ріжучі інструменти****1 Захист**

Захист захищає користувача від предметів, що підкидаються та від контакту із ріжучим інструментом.

2 Обрізний ніж

Обрізний ніж для укорочує косильні струни під час роботи до правильної довжини.

3 Косильна голівка

Косильна голівка тримає косильні струни.

4 Косильні струни

Косильні струни ріжуть траву.

3.3 СИМВОЛИ

Символи можуть знаходитись на мотокосі, захисті й акумуляторі та означають наступне:



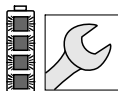
Фіксуючий важіль в цьому положенні розблоковує перемикаючий важіль.



Фіксуючий важіль в цьому положенні фіксує перемикаючий важіль



1 світлодіод горить червоним. Акумулятор занадто гарячий або холодний.



4 світлодіода блимають червоним. У акумуляторі є несправність.



Даний символ вказує напрям обертання ріжучого інструмента.

max Ø XXX Цей символ показує максимальний діаметр ріжучого інструмента у міліметрах.



Цей символ вказує номінальне число обертів ріжучого інструмента.



LWA Гарантований рівень потужності звуку згідно директиви 2000/14/EG у дБ (A) з метою зробити рівні шуму продуктів порівнюваними.



Інформація поруч з символом показує ємність акумулятора відповідно до специфікації виготовлювача. Енергоємність яка наявна під час експлуатації нижча.



Продукт не утилізувати разом із домашнім сміттям.

4 Вказівки щодо безпеки

4.1 Попереджувальні символи

Попереджувальні символи на мотокосі та акумуляторі означають наступне:



Дотримуватись правил техніки безпеки та вживати відповідні заходи.



Прочитати, розібрати та зберегти інструкцію з експлуатації.



Носити захисні окуляри.



Дотримуватись вказівок з техніки безпеки стосовно предметів, щ підкидаються та вживати відповідні заходи.



Акумулятор під час перерв у роботі, транспортування, зберігання, технічного обслуговування або ремонту виймати.



Триматись безпечної відстані.



Акумулятор захистити від жару та вогню.



Акумулятор не занурювати у рідину.



Дотримуватись допустимого для акумулятора діапазону температур.

4.2 Використання за призначенням

Мотокоса STIHL FSA 65 або FSA 85 слугує для косіння трави.

Мотокоса може використовуватись під час дощу.

Дана модифікація мотокоси забезпечується електроенергією від акумулятора STIHL AP або акумулятора STIHL AR.

▲ ПОПЕРЕДЖЕННЯ

- Акумулятори, які не дозволені компанією STIHL для використання на мотокосі, можуть спричинити пожежу та вибух. Можуть бути поранені або вбиті люди, а також можливі матеріальні збитки.
 - ▶ Мотокоса забезпечується електроенергією від акумулятора STIHL AP або акумулятора STIHL AR.
- Якщо мотокоса або акумулятор використовуються не за призначенням, можуть бути тяжко травмовані або вбиті люди, також можливі матеріальні збитки.
 - ▶ Мотокосу використовувати таким чином, як це описано у даній інструкції з експлуатації.
 - ▶ Акумулятор використовувати таким чином, як це описано у даній інструкції з експлуатації або у інструкції з експлуатації акумулятора STIHL AR.

4.3 Вимоги до користувача

⚠ ПОПЕРЕДЖЕННЯ

- Користувачі, які не отримали інструктаж, не можуть розпізнати та оцінити небезпеки, пов'язані із мотокою та акумулятором. Користувач або інші люди можуть бути тяжко поранені або вбиті.



- ▶ Прочитати, розібрати та зберегти інструкцію з експлуатації.

- ▶ Якщо мотокою або акумулятор передається іншій особі: передавайте також інструкцію з використання.
- ▶ Переконайтесь, що користувач виконує наступні вимоги:
 - Користувач не втомлений.
 - Користувач фізично та психічно спроможний обслуговувати мотокою або акумулятора та працювати з ними. Якщо фізичний, сенсорний або психічний стан користувача обмежує можливості роботи, значить користувач може працювати із даним пристроєм лише під контролем або згідно вказівки відповідальної особи.
 - Користувач може розпізнати або оцінити небезпеки, пов'язані із мотокою та акумулятором.
 - Користувач повнолітній або проходить навчання відповідно до національних вимог під наглядом інструктора.
 - Перш ніж користувач працюватиме із мотокою вперше, він отримав інструктаж спеціалізованого дилера STIHL або компетентної людини.
 - Користувач не знаходиться під дією алкоголю, медикаментів або наркотиків.
- ▶ У разі будь-яких запитань: Звернутись до спеціалізованого дилера STIHL.

4.4 Одяг та спорядження

⚠ ПОПЕРЕДЖЕННЯ

- Під час роботи на високій швидкості можуть підкидатись предмети. Користувач може бути травмований.



- ▶ Слід носити захисні окуляри, які щільно прилягають. Відповідні захисні окуляри перевірені згідно норми EN 166 а також згідно національним нормам та продаються із відповідною позначкою.

- ▶ Носити захист для обличчя.
- ▶ Носити довгі штани із резистивного матеріалу.
- ▶ Під час роботи може утворюватись пил. Пил, що вдихається, може зашкодити здоров'ю та викликати алергічні реакції.
 - ▶ Носити захисну маску для дихання.
- ▶ Не відповідний одяг може зачепитись за деревину, зарості та потрапити у мотокою. Користувач без відповідного одягу може бути тяжко травмований.
 - ▶ Носити щільно прилягаючий до тіла одяг.
 - ▶ Шарфи та прикраси зняти.
- ▶ Під час роботи користувач може увійти у контакт із ріжучим інструментом, що обертається. Користувач може отримати тяжкі поранення.
 - ▶ Носити взуття із резистивного матеріалу.
 - ▶ Носити довгі штани із резистивного матеріалу.
- ▶ Під час чищення або технічного обслуговування користувач може увійти у контакт із ріжучим інструментом або відрізним ножом. Користувач може бути травмований.
 - ▶ Носити робочі рукавиці із резистивного матеріалу.
- ▶ Якщо користувач носить не відповідне взуття, він може послизнутись. Користувач може бути травмований.
 - ▶ Носити цупке, закрите взуття із не ковзкою підошвою.

4.5 Робоча область та оточення

4.5.1 Робоча область та оточення

⚠ ПОПЕРЕДЖЕННЯ

- Особи, що не приймають участь у роботі, діти та тварини можуть не розпізнати та не оцінити небезпеки від мотокоси та предметів, що підкидаються. Особи, що не приймають участь у роботі, діти та тварини можуть отримати тяжкі травми, також можливі матеріальні збитки.



- ▶ Сторонні особи, діти та тварини не повинні наближуватись на відстань 15 м до робочої зони.

- ▶ Дотримуватись відстані у 15 м від предметів.
- ▶ Не залишати мотокосу без догляду.
- ▶ Прийняти необхідні заходи для виключення можливості гри дітей з мотокосою.
- Електричні компоненти мотокоси можуть викликати іскри. Іскри у легко займистому та вибухонебезпечному середовищі можуть викликати пожежу або вибух. Можуть бути поранені або вбиті люди, а також можливі матеріальні збитки.
 - ▶ Не експлуатувати у легкозаймистому або вибухонебезпечному середовищі.

4.5.2 Акумулятор

⚠ ПОПЕРЕДЖЕННЯ

- Сторонні особи, діти та тварини можуть не розпізнати та не оцінити небезпеки від акумулятора. Особи, що не приймають участь у роботі, діти та тварини можуть отримати тяжкі травми.
 - ▶ Сторонні особи, діти та тварини повинні бути на відстані від робочої зони.
 - ▶ Не залишати акумулятор без догляду.
 - ▶ Прийняти необхідні заходи для виключення можливості гри дітей з акумулятором.

- Акумулятор не захищений від усіх впливів навколишнього середовища. Якщо акумулятор підлягає впливу певним факторам навколишнього середовища, акумулятор може зайнятися або вибухнути. Люди можуть бути тяжко травмовані, також можливі матеріальні збитки.



- ▶ Акумулятор захистити від жару та вогню.
- ▶ Акумулятор не кидати у вогонь.



- ▶ Акумулятор використовувати та зберігати при температурі від - 10 °C до + 50 °C.



- ▶ Акумулятор не занурювати у рідину.

- ▶ Акумулятор тримати на відстані від металевих предметів.
- ▶ Акумулятор не піддавати високому тиску.
- ▶ Акумулятор не піддавати впливу мікрохвильової печі.
- ▶ Акумулятор захищати від впливу хімікалій та солі.

4.6 Безпечний стан

4.6.1 Мотокоса

Мотокоса знаходиться у безпечному стані, коли виконуються наступні умови:

- Мотокоса не пошкоджена.
- Мотокоса чиста.
- Елементи системи управління працюють та не змінені.
- Монтована вказана у даній інструкції з експлуатації комбінація ріжучого інструменту та захисту.
- Ріжучий інструмент та захист правильно монтовані.

- Для даної мотокоси монтоване лише оригінальне приладдя STIHL.
- Приладдя монтоване вірно.

▲ ПОПЕРЕДЖЕННЯ

- У не безпечному стані комплектуючі більше не можуть правильно функціонувати та система безпеки не спрацьовує. Люди можуть бути тяжко поранені або вбиті.
 - ▶ Працювати із не пошкодженою мотокосою.
 - ▶ Якщо мотокоса забруднилася: мотокосу почистити.
 - ▶ На мотокосі не робити змін. Виняток: монтаж комбінації із ріжучого інструменту та захисту, які вказані у даній інструкції з експлуатації.
 - ▶ Якщо не працюють елементи системи управління: із мотокосою не працювати.
 - ▶ Не монтувати ріжучі інструменти із металу.
 - ▶ Для даної мотокоси монтувати лише оригінальне приладдя STIHL.
 - ▶ Ріжучий інструмент та захист монтувати таким чином, як це описано у даній інструкції з експлуатації.
 - ▶ Приладдя монтувати таким чином, як це описано у даній інструкції з експлуатації або у інструкції з експлуатації приладдя
 - ▶ У отвори мотокоси не засовувати предмети.
 - ▶ Якщо щось незрозуміло: слід звернутися до спеціалізованого дилера STIHL.

4.6.2 Захист

Захист знаходиться у безпечному стані, коли виконуються наступні умови:

- Захист не пошкоджений.
- Обрізний ніж правильно монтований.

▲ ПОПЕРЕДЖЕННЯ

- У не безпечному стані комплектуючі більше не можуть правильно функціонувати та система безпеки не спрацьовує. Користувач може отримати тяжкі поранення.
 - ▶ Працювати із не пошкодженим захистом.
 - ▶ Працювати із вірно монтованим обрізним ножом.
 - ▶ Якщо щось незрозуміло: слід звернутися до спеціалізованого дилера STIHL.

4.6.3 Косильна голівка

Косильна голівка знаходиться у безпечному стані, коли виконуються наступні умови:

- Косильна голівка не пошкоджена
- Косильна голівка не заблокована.
- Косильні струни вірно монтовані.

▲ ПОПЕРЕДЖЕННЯ

- У не безпечному стані комплектуючі косильної голівки або косильних струн можуть розхитатись та бути відкинуті. Люди можуть бути тяжко травмовані.
 - ▶ Працювати із не пошкодженою косильною голівкою.
 - ▶ Косильні струни не замінювати предметами із металу.
 - ▶ Якщо щось незрозуміло: слід звернутися до спеціалізованого дилера STIHL.

4.6.4 Акумулятор

Акумулятор знаходиться у безпечному для експлуатації стані, якщо виконуються наступні умови:

- Акумулятор не пошкоджений.
- Акумулятор чистий та сухий.
- Акумулятор працює та не змінений.

▲ ПОПЕРЕДЖЕННЯ

- Якщо акумулятор знаходиться не у безпечному для експлуатації стані, він більше не може працювати безпечно. Люди можуть бути тяжко травмовані.
 - ▶ Працювати із не пошкодженим та справним акумулятором.
 - ▶ Не заряджати пошкоджений або несправний акумулятор.
 - ▶ Якщо акумулятор забруднений або вологий: акумулятор почистити та просушити.
 - ▶ Не вносити зміни на акумулятор.
 - ▶ Сторонні предмети не встромляти у отвори акумулятора.
 - ▶ Електричні контакти акумулятора не поєднувати із металевими предметами та не замикаєти.
 - ▶ Акумулятор не відкривати.
- Із пошкодженого акумулятора може виходити рідина. Якщо рідина контактує із шкірою або очима, можуть виникнути подразнення шкіри або очей.
 - ▶ Уникати контакту із рідиною.
 - ▶ Якщо відбувається контакт із шкірою: ушкоджені ділянки шкіри промити великою кількістю води та милом.
 - ▶ Якщо відбувається контакт із очима: очі мінімум 15 хвилин промити великою кількістю води та звернутись до лікаря.
- Пошкоджений або несправний акумулятор може мати незвичний запах, диміти або горіти. Можуть бути поранені або вбиті люди, а також можливі матеріальні збитки.
 - ▶ Якщо акумулятор незвично пахне або димить: акумулятор не використовувати та тримати на відстані від займистих матеріалів.
 - ▶ Якщо акумулятор горить: акумулятор спробувати погасити за допомогою вогнегасника або води.

4.7 Робота

▲ ПОПЕРЕДЖЕННЯ

- У певних ситуаціях користувач більше не може працювати концентровано. Користувач може спіткнутися, впасти та отримати важкі травми.
 - ▶ Працювати спокійно та розважливо.
 - ▶ Якщо освітлення та умови безпеки погані: Не працювати з мотокоосою.
 - ▶ Із мотокоосою працювати наодинці.
 - ▶ Рхати ріжучий інструмент близько до землі.
 - ▶ Звертати увагу на перешкоди.
 - ▶ Працювати стоячи на землі та тримати рівновагу.
 - ▶ У разі відчуття втоми: зробіть перерву в роботі.
- Користувач може порізатись ріжучим інструментом, що обертається. Користувач може отримати тяжкі поранення.
 - ▶ Не торкатись ріжучого інструменту, що обертається.
 - ▶ Якщо ріжучий інструмент заблокований якимось предметом: Мотокоосу вимкнути та акумулятор вийняти. Лише після цього витягнути сторонній предмет.
- Якщо під час роботи мотокоосою є незвичайні відхилення, то мотокоосою може бути в небезпечному стані. Люди можуть бути тяжко травмовані, також можливі матеріальні збитки.
 - ▶ Закінчити роботу, вийняти акумулятор та звернутись до спеціалізованого дилера STIHL.
- Під час роботи через мотокоосу можуть виникати вібрації.
 - ▶ Носити рукавиці.
 - ▶ Робити паузи у роботі.
 - ▶ У разі симптомів порушення кровообігу: зверніться до лікаря.

- Якщо під час роботи ріжучий інструмент торкається стороннього предмета, то цей предмет або його частини можуть бути відкинуті з великою швидкістю. Люди можуть бути травмовані, також можливі матеріальні збитки.
 - ▶ Прибрати сторонні предмети з робочої зони.
- Коли відпускається перемикаючий важіль, ріжучий інструмент ще деякий час обертається. Люди можуть бути тяжко травмовані.
 - ▶ Дочекатись доки ріжучий інструмент не зупиниться.

4.8 Транспортування

4.8.1 Мотокоса

⚠ ПОПЕРЕДЖЕННЯ

- Під час транспортування мотокоса може перекинутись або рухатись. Люди можуть бути травмовані, також можливі матеріальні збитки.
 - ▶ Фіксуєчий важіль змістити у положення Ⓛ.



- ▶ Вийняти акумулятор.

- ▶ Зафіксуйте мотокосу ременями для транспортування, іншими ременями або сіткою так, щоб вона не перекинулась і не рухалась.

4.8.2 Акумулятор

⚠ ПОПЕРЕДЖЕННЯ

- Акумулятор не захищений від усіх впливів навколишнього середовища. Якщо акумулятор підлягає певним впливам навколишнього середовища, акумулятор може бути пошкоджено а також можливі матеріальні збитки.
 - ▶ Не транспортувати пошкоджений акумулятор.
 - ▶ Акумулятор транспортувати в упаковці, яка не проводить електричний струмінь.

- Під час транспортування акумулятор може перевертатись та рухатись. Люди можуть бути травмовані, також можливі матеріальні збитки.
 - ▶ Акумулятор запакувати в упаковці таким чином, щоб вона не могла перевернутися та рухатись.
 - ▶ Упаковку зафіксувати таким чином, щоб вона не могла рухатись.

4.9 Зберігання

4.9.1 Мотокоса

⚠ ПОПЕРЕДЖЕННЯ

- Діти можуть не розпізнати та не оцінити небезпеку від мотокоси та електричного струму. Діти можуть бути тяжко травмовані
 - ▶ Фіксуєчий важіль змістити у положення Ⓛ.



- ▶ Вийняти акумулятор.

- ▶ Мотокосу зберігати поза зоною доступу дітей.

- Електричні контакти мотокоси та металеві комплектуючі під впливом вологи можуть роз'їдатись корозією. Мотокоса може бути пошкоджена.
 - ▶ Фіксуєчий важіль змістити у положення Ⓛ.



- ▶ Вийняти акумулятор.

- ▶ Мотокосу зберігати у чистому та сухому стані.


4.9.2 Акумулятор

▲ ПОПЕРЕДЖЕННЯ

- Діти можуть не розпізнати та не оцінити небезпеку від акумулятора. Діти можуть бути тяжко травмовані
 - ▶ Акумулятор зберігати поза зоною доступу дітей.
- Акумулятор не захищений від усіх впливів навколишнього середовища. Якщо акумулятор підлягає впливу певним факторам навколишнього середовища, акумулятор може бути пошкоджений.
 - ▶ Акумулятор зберігати у чистому та сухому стані.
 - ▶ Акумулятор зберігати у закритому приміщенні.
 - ▶ Акумулятор зберігати окремо від мотокози та зарядного пристрою.
 - ▶ Акумулятор зберігати в упаковці, яка не проводить електричний струм.
 - ▶ Акумулятор зберігати у діапазоні температур між -10 °C та +50 °C.

4.10 Чищення, технічне обслуговування та ремонт

▲ ПОПЕРЕДЖЕННЯ

- Якщо під час чищення, технічного обслуговування або ремонту акумулятор встановлений, мотокоза може ненавмисно увімкнутись. Люди можуть бути тяжко травмовані, також можливі матеріальні збитки.
 - ▶ Фіксуєчий важіль змістити у положення .



- ▶ Вийняти акумулятор.






- Гострі засоби для чищення, мийка струменем води або гострі предмети можуть пошкодити мотокозу, захист, ріжучий інструмент та акумулятор. Якщо мотокоза, захист, ріжучий інструмент або акумулятор не






правильно чиститься, комплектуючі більше не можуть правильно функціонувати та система безпеки не спрацьовує. Люди можуть бути тяжко травмовані.

- ▶ Мотокоосу, захист, ріжучий інструмент та акумулятор чистити таким чином, як це описано у даній інструкції з експлуатації.
- Якщо мотокоза, захист, ріжучий інструмент чи акумулятор чистяться не так, як це описано у даній інструкції з експлуатації, комплектуючі тоді більше не можуть правильно функціонувати та система безпеки не спрацьовує. Люди можуть бути тяжко поранені або вбиті.
 - ▶ Мотокоосу, захист, ріжучий інструмент та акумулятор не обслуговувати та не ремонтувати самостійно.
 - ▶ Якщо мотокозу, захист, ріжучий інструмент або акумулятор потрібно відремонтувати або вони потребують технічного обслуговування: Звернутись до спеціалізованого дилера STIHL.
 - ▶ Обслуговувати ріжучий інструмент так, як це описано в його інструкції з експлуатації або на упаковці інструмента, що використовується.

5 Мотокоосу зробити готовою до експлуатації**5.1 Мотокоосу зробити готовою до експлуатації**

Перед кожним початком роботи потрібно здійснити наступні кроки:

- ▶ Переконайтесь, що наступні комплектуючі знаходяться у безпечному стані:
 - Мотокоза,  4.6.1.
 - Захист,  4.6.2.
 - Косильна голівка,  4.6.3.
 - Акумулятор,  4.6.4.
- ▶ Перевірити акумулятор,  11.2.
- ▶ Акумулятор повністю зарядити таким чином, як це описано у інструкції з експлуатації зарядних пристроїв STIHL AL 101, 300, 500.

- ▶ Мотокоосу почистити,  16.1.
- ▶ Монтувати захист,  7.1.
- ▶ Монтаж косильної голівки,  7.2.1.
- ▶ Відрегулювати кругову рукоятку,  8.1.
- ▶ Перевірити елементи системи управління,  11.1.
 - ▶ Якщо під час перевірки елементів системи управління 3 світлодіода на акумуляторі блимають червоним: вийняти акумулятор та звернутись до спеціалізованого дилера STIHL. Неполадка у мотокосі.
- ▶ Якщо ці кроки не можуть бути здійснені: мотокоосу не експлуатувати та звернутись до спеціалізованого дилера STIHL.

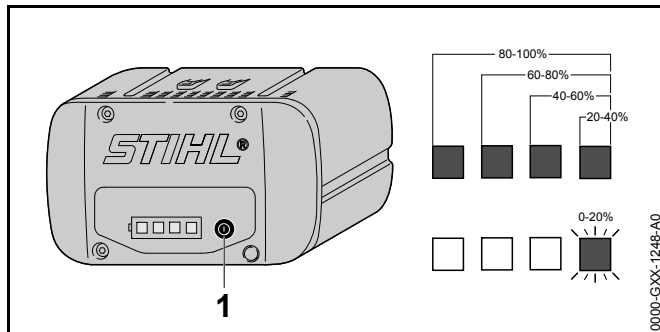
6 Зарядка акумулятора та світлодіоди

6.1 Зарядка акумулятора

Час зарядки залежить від різних факторів, що впливають, наприклад, від температури акумулятора або температури навколишнього середовища. Фактичний час зарядки може відрізнитись від вказаного часу зарядки. Час зарядки вказаний за посиланнями www.stihl.com/charging-times.

- ▶ Акумулятор зарядити таким чином, як це описано у інструкції з експлуатації зарядних пристроїв STIHL AL 101, 300, 500.

6.2 Відображення стану зарядки




- ▶ Натиснути натискну кнопку (1). Світлодіоди горять зеленим близько 5 секунд та показують стан зарядки.
- ▶ Якщо правий світлодіод блимає зеленим: зарядити акумулятор.

6.3 Світлодіоди на акумуляторі

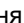
Світлодіоди можуть відображати стан зарядки або неполадки акумулятора. Світлодіоди можуть горіти або блимати зеленим або червоним.

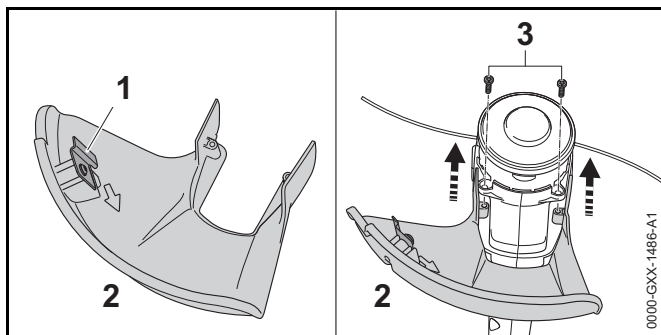
Якщо світлодіоди горять або блимають зеленим, відображається стан зарядки.

- ▶ Якщо світлодіоди горять або блимають червоним: слід усунути несправності,  18. Несправність у мотокосі або акумуляторі.

7 Мотокоосу зібрати

7.1 Монтаж захисту

- ▶ Мотокоосу вимкнути, фіксуючий важіль змістити у положення  та вийняти акумулятор.



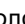
Обрізний ніж (1) вже монтований у захист (2) і його не можна демонтувати.

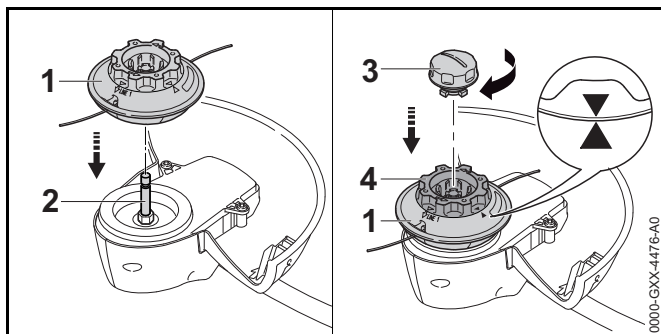
- ▶ Захист (2) ввести у направляючі на корпусі до упору. Захист (2) замикається із корпусом.
- ▶ Вкрутити та затягнути гвинти (3).

Захист не можна демонтувати повторно.

7.2 Косильна голівка AutoCut C 4-2

7.2.1 Монтаж косильної голівки

- ▶ Мотокоосу вимкнути, фіксуючий важіль змістити у положення  та вийняти акумулятор.

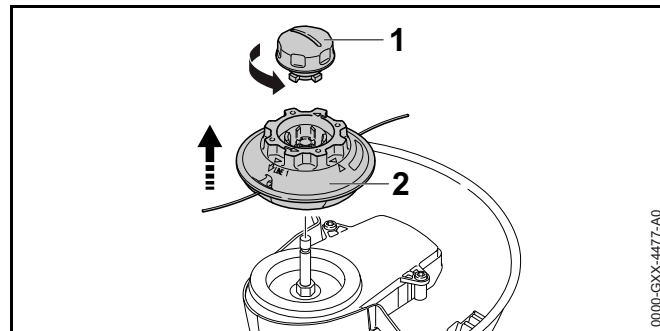


- ▶ Косильну голівку (1) одягти на вал (2).
- ▶ Корпус котушки (4) повертати до тих пір, поки стрілка на корпусі котушки (1) не буде показувати на стрілку на косильній голівці (1).

- ▶ Ковпачок (3) встановити у корпус котушки (4) та вручну щільно затягнути за напрямком годинникової стрілки.

7.2.2 Демонтаж косильної голівки

- ▶ Мотокоосу вимкнути та акумулятор вийняти.

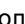


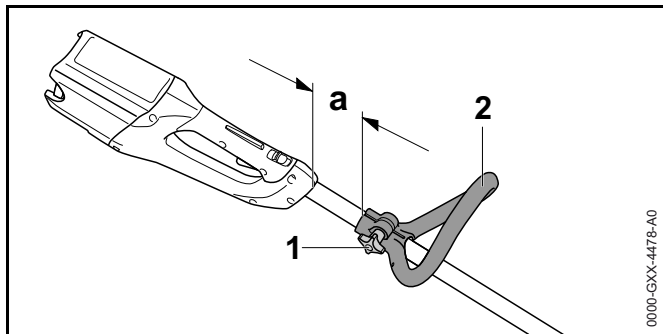
- ▶ Косильну голівку (2) притримувати та ковпачок (1) повертати проти годинникової стрілки до тих пір, поки ковпачок (1) не зніметься.
- ▶ Ковпачок (1) та косильну голівку (2) зняти.

8 Мотокоосу відрегулювати для користувача

8.1 Кругову рукоятку вирівняти та відрегулювати

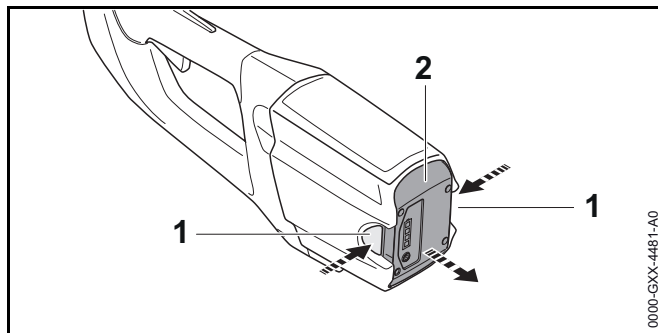
Кругова рукоятка може регулюватись у різних положеннях залежно від мети використання та зросту користувача.

- ▶ Мотокоосу вимкнути, фіксуючий важіль змістити у положення  та вийняти акумулятор.



- ▶ Послабити гайку із грибовою ручкою (1).
- ▶ Кругову рукоятку (2) змістити у бажане положення таким чином, щоб відстань а складала максимум 30 см.
- ▶ Гайку із грибовою ручкою (1) щільно затягнути.

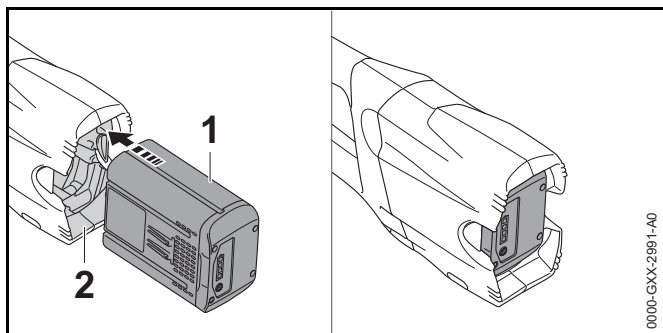
- ▶ Руку тримати перед акумуляторною шахтою таким чином, щоб акумулятор (2) не міг впасти вниз.



- ▶ Натиснути обидва стопорні важелі (1). Акумулятор (2) знятий з фіксації та його можна вийняти.

9 Встановлення та виймання акумулятора

9.1 Встановлення акумулятора



- ▶ Акумулятор (1) втиснути у акумуляторну шахту (2) до упору. Акумулятор (1) фіксується із клацанням.

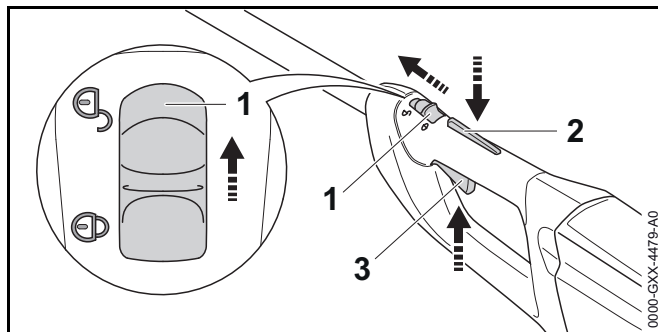
9.2 Вийняти акумулятор


- ▶ Мотокоосу поставити на рівну площину.

10 Вмикання та вимикання мотокоши

10.1 Вмикання мотокоши

- ▶ Мотокоосу однією рукою утримувати за рукоятку управління таким чином, щоб великий палець охоплював рукоятку управління.
- ▶ Мотокоосу іншою рукою утримувати за кругову рукоятку таким чином, щоб великий палець охоплював кругову рукоятку.

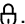


- ▶ Фіксуючий важіль (1) великим пальцем змістити у положення .
- ▶ Стопор перемикаючого важеля (3) натиснути рукою та тримати натиснутим.
- ▶ Перемикаючий важіль (2) натиснути вказівним пальцем та тримати натиснутим.
Мотокоза прискорюється та ріжучий інструмент обертається.

FSA 85

Чим далі натискається перемикаючий важіль, тим швидше обертається ріжучий інструмент.


10.2 Вимкання мотокози

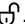
- ▶ Відпустити перемикаючий важіль та стопор перемикаючого важеля.
- ▶ Почекати, поки ріжучий інструмент більше не буде обертатись.
- ▶ Якщо ріжучий інструмент обертається далі: вийняти акумулятор та звернутись до спеціалізованого дилера STIHL.
Мотокоза несправна.
- ▶ Фіксуючий важіль привести у положення .

11 Перевірка мотокози та акумулятора

11.1 Перевірка елементів системи управління

Стопор перемикаючого важеля та перемикаючий важіль

- ▶ Вийняти акумулятор.
- ▶ Фіксуючий важіль змістити у положення .
- ▶ Спробуйте натиснути перемикаючий важіль не натискаючи при цьому стопор перемикаючого важеля.
- ▶ Якщо перемикаючий важіль не може бути натиснутим: мотокозу не експлуатувати та звернутись до спеціалізованого дилера STIHL.
Фіксуючий важіль або стопор перемикаючого важеля несправний.

- ▶ Фіксуючий важіль змістити у положення .
- ▶ Натиснути стопор перемикаючого важеля та тримати натиснутим.
- ▶ Натиснути перемикаючий важіль.
- ▶ Відпустити перемикаючий важіль та стопор перемикаючого важеля.
- ▶ Якщо перемикаючий важіль або стопор перемикаючого важеля погано рухаються або не пружиняють назад у вихідну позицію: мотокозу не використовувати та звернутись до спеціалізованого дилера STIHL.
Перемикаючий важіль або стопор перемикаючого важеля несправні.

Вмикання мотокози

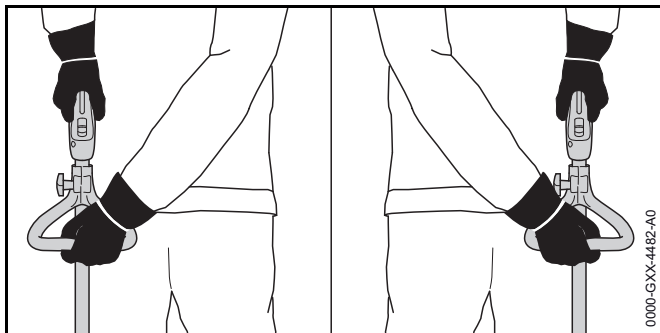
- ▶ Встановити акумулятор.
- ▶ Натиснути стопор перемикаючого важеля та тримати натиснутим.
- ▶ Натиснути перемикаючий важіль та тримати натиснутим
Ріжучий інструмент обертається.
- ▶ Якщо 3 світлодіода на акумуляторі блимають червоним: вийняти акумулятор та звернутись до спеціалізованого дилера STIHL.
Неполадка у мотокозі.
- ▶ Відпустити перемикаючий важіль та стопор перемикаючого важеля.
Ріжучий інструмент більше не рухається.
- ▶ Якщо ріжучий інструмент рухається далі: вийняти акумулятор та звернутись до спеціалізованого дилера STIHL.
Мотокоза несправна.

11.2 Перевірити акумулятор

- ▶ Натиснути натискну кнопку на акумуляторі.
Світлодіоди горять або блимають.
- ▶ Якщо світлодіоди не горять або блимають: акумулятор не експлуатувати та звернутись до спеціалізованого дилера STIHL.
У акумуляторі є несправність.

12 Робота із мотокою

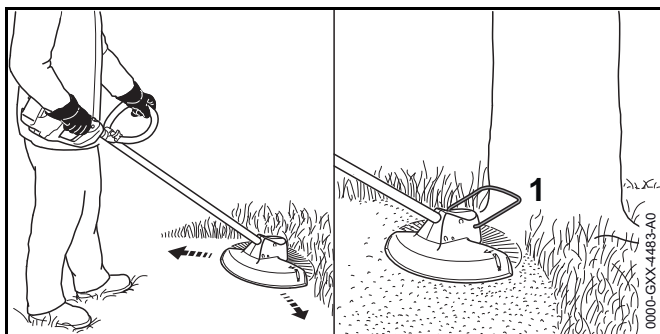
12.1 Яким чином потрібно тримати та вести мотокою



- ▶ Мотокою однією рукою утримувати за рукоятку управління таким чином, щоб великий палець обхоплював рукоятку управління.
- ▶ Мотокою іншою рукою утримувати за кругову рукоятку таким чином, щоб великий палець обхоплював кругову рукоятку.

12.2 Косіння

Відстань ріжучого інструменту від землі обумовлює висоту різання.



- ▶ Мотокою рухати рівномірно вперед та назад.

- ▶ Повільно та під контролем йти вперед.
- ▶ Якщо роботи виконуються із розпіркою (1, приладдя): розпірку (1, приладдя) повністю відкинути.

12.3 Регулювання косильних струн


- ▶ Косильну голівку що обертається коротко притиснути до землі.
Регулюється приблизно 30 мм.
Обрізний ніж у захисті відрізує косильні струни до правильної довжини.

Якщо косильні струни коротші ніж 25 мм, вони не можуть регулюватись автоматично.

- ▶ Мотокою вимкнути та акумулятор вийняти.
- ▶ Натиснути кнопку на косильній голівці та тримати натиснутою.
- ▶ Косильні струни витягнути вручну.
- ▶ Якщо косильні струни більше не витягуються: замінити косильні струни.
Корпус котушки пустий.

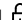
13 Після закінчення роботи

13.1 Після закінчення роботи

- ▶ Мотокою вимкнути, фіксуючий важіль змістити у положення  та вийняти акумулятор.
- ▶ Якщо мотокою волога: мотокою просушити.
- ▶ Якщо акумулятор вологий: акумулятор просушити.
- ▶ Мотокою почистити.
- ▶ Захист почистити.
- ▶ Ріжучий інструмент почистити.
- ▶ Акумулятор почистити.

14 Транспортування

14.1 Транспортування мотоцикли

- ▶ Вимкнути мотоцикл, встановити фіксуючий важіль у положення  та вийняти акумулятор.
- ▶ Мотоциклу однією рукою нести за шток таким чином, щоб ріжучий інструмент показував назад та мотоцикла була збалансована.
- ▶ При транспортуванні мотоцикли автомобілем: Мотоциклу зафіксувати так, щоб вона не могла перекинутись або рухатись.

14.2 Транспортування акумулятора

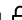
- ▶ Мотоциклу вимкнути та акумулятор вийняти.
- ▶ Переконайтесь, що акумулятор знаходиться у безпечному стані.
- ▶ Акумулятор запакувати таким чином, щоб виконувалися наступні умови:
 - Упаковка не проводить електричний струм.
 - Акумулятор в упаковці не може рухатись.
- ▶ Упаковку зафіксувати таким чином, щоб вона не могла рухатись.

Акумулятор підлягає нормам з транспортування небезпечних вантажів. Акумулятору (літій-іонна батарея) присвоюється рівень UN 3480 та перевіряється згідно інструкції ЄС та критеріям частина III, підрозділ 38.3.

Інформацію стосовно норм з транспортування можна знайти за посиланням www.stihl.com/safety-data-sheets.

15 Зберігання

15.1 Зберігання мотоцикли

- ▶ Мотоциклу вимкнути, фіксуючий важіль змістити у положення  та вийняти акумулятор.

- ▶ Мотоциклу зберігати таким чином, щоб виконувались наступні умови:
 - Мотоцикла знаходиться поза зоною досяжності дітей.
 - Мотоцикла чиста та суха.
- ▶ Якщо мотоцикла зберігається довше ніж 3 місяця: демонтувати косильну голівку.

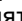
15.2 Зберігання акумулятора

Компанія STIHL рекомендує зберігати акумулятор із станом зарядки між 40 % та 60 % (2 світлодіоди горять зеленим).


- ▶ Акумулятор зберігати таким чином, щоб виконувались наступні умови:
 - Акумулятор знаходиться поза зоною досяжності дітей.
 - Акумулятор чистий та сухий.
 - Акумулятор знаходиться у закритому приміщенні.
 - Акумулятор від'єднаний від мотоцикли та зарядного пристрою.
 - Акумулятор знаходиться в упаковці, що не проводить електричний струм.
 - Акумулятор знаходиться у діапазоні температур між - 10 °C та + 50 °C.

16 Чистка

16.1 Чистка мотоцикли

- ▶ Мотоциклу вимкнути, фіксуючий важіль змістити у положення  та вийняти акумулятор.
- ▶ Мотоциклу протерти вологою серветкою.
- ▶ Сторонні предмети прибрати із шахти акумулятора та шахту акумулятора протерти вологою серветкою.
- ▶ Електричні контакти у шахті акумулятора почистити пензлем або м'якою щіткою.

16.2 Чистка захисту та ріжучого інструменту

- ▶ Мотокосу вимкнути, фіксуючий важіль змістити у положення  та вийняти акумулятор.
- ▶ Захист та ріжучий інструмент почистити вологою серветкою або м'якою щіткою.

16.3 Чищення акумулятора

- ▶ Акумулятор протерти вологою серветкою.

17 Технічне обслуговування та ремонт

17.1 Технічне обслуговування та ремонт

МОТОКОСИ

Користувач не може самостійно обслуговувати або ремонтувати мотокосу.

- ▶ Якщо мотокоса потребує технічне обслуговування чи пошкоджена або несправна: звернутись до спеціалізованого дилера STIHL.

17.2 Ремонт та технічне обслуговування акумулятора

Акумулятор не повинен обслуговуватись та не може ремонтуватись.

- ▶ Якщо акумулятор несправний або пошкоджений: акумулятор замінити.

18 Усунення неполадок

18.1 Усунення неполадок на мотокосі або акумуляторі

Неполадка	Світлодіоди на акумуляторі	Причина	Усунення
Мотокоса при вмиканні не запускається.	1 світлодіод блимає зеленим.	Стан зарядки акумулятора занадто низький.	▶ Акумулятор зарядити таким чином, як це описано у інструкції з експлуатації зарядних пристроїв STIHL AL 101, 300, 500.
	1 світлодіод горить червоним.	Акумулятор занадто гарячий або холодний.	▶ Вийняти акумулятор. ▶ Акумулятор залишити нагрітись або охолонути.
	3 світлодіода блимають червоним.	Неполадка у мотокосі.	▶ Вийняти акумулятор. ▶ Почистити електричні контакти у акумуляторній шахті. ▶ Встановити акумулятор. ▶ Мотокоосу відрегулювати. ▶ Якщо 3 світлодіоди і далі блимають червоним: Не використовувати мотокоосу та звернутись до спеціалізованого дилера STIHL.
	3 світлодіода горять червоним.	Мотокоса занадто гаряча.	▶ Вийняти акумулятор. ▶ Мотокоосу залишити охолонути.
	4 світлодіода блимають червоним.	У акумуляторі є несправність.	▶ Акумулятор вийняти та встановити заново. ▶ Мотокоосу відрегулювати. ▶ Якщо 4 світлодіоди і далі блимають червоним: Акумулятор не використовувати та звернутись до спеціалізованого дилера STIHL.
		Електричний контакт між мотокоосою та акумулятором перерваний.	▶ Вийняти акумулятор. ▶ Почистити електричні контакти у акумуляторній шахті. ▶ Встановити акумулятор.
		Мотокоса або акумулятор вологий.	▶ Мотокоосу або акумулятор просушити.
Мотокоса під час роботи вимикається.	3 світлодіода горять червоним.	Мотокоса занадто гаряча.	▶ Вийняти акумулятор. ▶ Мотокоосу залишити охолонути.

Неполадка	Світлодіоди на акумуляторі	Причина	Усунення
		Є несправність у системі електрики.	<ul style="list-style-type: none">▶ Акумулятор вийняти та встановити заново.▶ Мотокоосу відрегулювати.
Час роботи мотокози занадто короткий.		Акумулятор не повністю заряджений.	▶ Акумулятор повністю зарядити таким чином, як це описано у інструкції з експлуатації зарядних пристроїв STIHL AL 101, 300, 500.
		Термін служби акумулятора перевищено.	▶ Акумулятор замінити.

19 Технічні дані

19.1 Мотокоси STIHL FSA 65, FSA 85

FSA 65

- Дозволений акумулятор:
 - STIHL AP
 - STIHL
- Вага без акумулятора, ріжучого інструмента та захисту: 2,7 кг
- Довжина без ріжучого інструмента: 1530 мм

FSA 85

- Дозволений акумулятор:
 - STIHL AP
 - STIHL
- Вага без акумулятора, ріжучого інструмента та захисту: 2,8 кг
- Довжина без ріжучого інструмента: 1650 мм

Час роботи дивись на www.stihl.com/battery-life .

19.2 Акумулятор STIHL AP

- Акумуляторна технологія: літій-іонна
- Напруга: 36 В
- Потужність у Аг: див. фірмову табличку
- Енергоємність у Втг: див. фірмову табличку
- Вага у кг: див. фірмову табличку
- Допустимий діапазон температур для експлуатації та зберігання: від - 10 °С до + 50 °С

19.3 Рівень звуку та вібрації

Величина К для рівня звукового тиску дорівнює 2 дБ (А).
Величина К для рівня звукового тиску дорівнює 2 дБ (А).
Величина К для значень вібрацій дорівнює 2 м/с²

FSA 65

Компанія STIHL рекомендує носити захист для слуху.

- Рівень звукового тиску L_{pA} виміряний згідно EN 50636-2-91: 75 дБ(А)
- Рівень потужності звуку L_{wA} виміряний згідно EN 50636-2-91: 89 дБ(А)
- Величина вібрацій a_{HV} виміряна згідно EN 50636-2-91:
 - Рукоятка управління: 1,1 м/с²
 - Ліва рукоятка: 1,3 м/с²

FSA 85

Компанія STIHL рекомендує носити захист для слуху.

- Рівень звукового тиску L_{pA} виміряний згідно EN 50636-2-91: 77 дБ (А)
- Рівень потужності звуку L_{wA} виміряний згідно EN 50636-2-91: 92 дБ(А)
- Величина вібрацій a_{HV} виміряна згідно EN 50636-2-91:
 - Рукоятка управління: 0,8 м/с²
 - Ліва рукоятка: 1,4 м/с²

Вказані значення вібрацій були виміряні із застосуванням процедури вимірювання згідно нормам та можуть використовуватись для порівняння електроприладів. Фактичні значення вібрацій, які виникають, можуть відрізнятись від вказаних значень у залежності від виду застосування приладів. Вказані значення вібрацій можна використовувати для серійної оцінки вібраційного навантаження. Необхідно оцінити фактичне вібраційне навантаження. При цьому може також враховуватись час, на який вимкнено електроприлад, та час на який його увімкнено, але коли він працює без навантаження.

Дані стосовно виконання директиви роботодавців відносно рівня вібрацій 2002/44/EG див. за посиланням www.stihl.com/vib.

19.4 REACH

REACH означає розпорядження ЄС для реєстрації, оцінки та допуску хімікалій.

Інформація щодо виконання розпорядження REACH подана за посиланням www.stihl.com/reach.

19.5 Встановлена тривалість використання

Повна встановлена тривалість використання становить до 30 років.

Встановлена тривалість використання передбачає регулярне технічне обслуговування та догляд відповідно до вимог інструкції з використання.

20 Комбінації із ріжучих інструментів та захистів

20.1 Мотокоса STIHL FSA 65, FSA 85

Наступні косильні голівки можуть монтуватись разом із захистом для наступних косильних голівок:

- Косильна голівка AutoCut 4-2 із косильними струнами „кругла, тиха“ діаметром 2,0 мм

21 Комплектуючі та приладдя

21.1 Комплектуючі та приладдя

STIHL® Дані символи позначають оригінальні комплектуючі STIHL та оригінальне приладдя STIHL.

Компанія STIHL рекомендує використовувати оригінальні запчастини STIHL та оригінальне приладдя STIHL.

Оригінальні запчастини STIHL та оригінальне приладдя STIHL можна придбати у спеціалізованих дилерів STIHL.

22 Утилізація

22.1 Утилізація мотопили та акумулятора

Інформацію стосовно утилізації можна отримати у спеціалізованого дилера STIHL.

- ▶ Мотокоосу, захист, ріжучий інструмент, акумулятор, приладдя та упаковку утилізувати відповідним чином та із дотриманням правил з охорони навколишнього середовища.

23 Сертифікат відповідності нормам ЄС

23.1 Мотокоса STIHL FSA 65, FSA 85

ANDREAS STIHL AG & Co. KG
Badstraße 115
D-71336 Waiblingen
Німеччина

заявляє у повній відповідальності, що

- Конструкція: акумуляторна мотокоса
- Фабрична марка: STIHL
- Тип: Мотокоса STIHL FSA 65, FSA 85
- Серійна ідентифікація: 4852

Відповідає інструкціям по виконанню директив 2011/65/EU, 2006/42/EG, 2014/30/EU та 2000/14/EG, а також розроблено та виготовлено у відповідності із дійсними версіями наступних норм, відповідно до дати виготовлення: EN 55014-1, EN 55014-2, EN 60335-1 та EN ISO 12100 із дотриманням норми EN 50636-2-91.

Для встановлення вимірюного та гарантованого рівня потужності звуку була врахована директива 2000/14/EG, додаток VIII.

Призначена установа, яка приймала участь: TÜV Rheinland Product Safety GmbH, Am Grauen Stein, 51105 Köln, Німеччина

FSA 65

- Вимірний рівень потужності звуку: 89 дБ (А)
- Гарантований рівень потужності звуку: 91 дБ (А)

FSA 85

- Вимірний рівень потужності звуку: 92 дБ (А)
- Гарантований рівень потужності звуку: 94 дБ (А)

Технічна документація зберігається у відділі "Produktzulassung" (допуску продукції) компанії ANDREAS STIHL AG & Co. KG.

Рік виготовлення, країна виробника та номер агрегату вказані на мотокосі.

Waiblingen, 01.03.2017

ANDREAS STIHL AG & Co. KG

Ваш



Thomas Elsner, Керівник відділу по менеджменту продукції та сервісу

23.2 Знак відповідності

Інформація щодо сертифікатів та заяв про відповідність вимогам ЕАС, які підтверджують виконання технічних Директив та вимог Митного Союзу є на сайтах www.stihl.ru/eac або її можна замовити по телефону у відповідному національному представництві STIHL. 📖 24.



Технічні Директиви та вимоги України виконуються.

24 Адреси**24.1 Штаб-квартира STIHL**

ANDREAS STIHL AG & Co. KG
Badstrasse 115
71336 Waiblingen
Німеччина

24.2 Дочірні компанії STIHL**РОСІЙСЬКА ФЕДЕРАЦІЯ**

ООО «АНДРЕАС ШТИЛЬ МАРКЕТИНГ»
вул. Тамбовська, буд. 12, літ. В, офіс 52
192007 Санкт-Петербург, Росія
Гаряча лінія: +7 800 4444 180
E-mail: info@stihl.ru

УКРАЇНА

ТОВ «Андреас Штіль»
вул. Антонова 10, с. Чайки
08135 Київська обл., Україна
Телефон: +38 044 393-35-30
Факс: +380 044 393-35-70
Гаряча лінія: +38 0800 501 930
E-mail: info@stihl.ua

24.3 Представники STIHL**БІЛАРУСЬ**

Представництво
ANDREAS STIHL AG & Co. KG
вул. К. Цеткін, 51-11а
220004 Мінськ, Білорусь
Гаряча лінія: +375 17 200 23 76

КАЗАХСТАН

Представництво
ANDREAS STIHL AG & Co. KG
вул. Шагабутдінова, 125А, оф. 2

050026 Алмати, Казахстан
Гаряча лінія: +7 727 225 55 17

24.4 Імпортери STIHL

РОСІЙСЬКА ФЕДЕРАЦІЯ

ООО «ШТИЛЬ ЗЮДВЕСТ»
тер. відділ. №2 Аф "Солнечная", буд. 7/2
350000 Краснодар, Росія

ООО «ЕТАЛОН»
лін. 5-та В.О., буд 32, літ. Б
199004 Санкт-Петербург, Росія

ООО «ПРОГРЕСС»
вул. Маленковская, буд. 32, корп. 2
107113 Москва, Росія

ООО «АРНАУ»
вул. Космонавта Леонова, буд. 64 А, п. V
236023 Калінінград, Росія

ООО «ИНКОР»
вул. Павла Корчагина, буд. 1Б
610030 Кіров, Росія

ООО «УРАЛТЕХНО»
вул. Карьерная, буд. 2, оф. 202
620030 Єкатеринбург, Росія

ООО «ТЕХНОТОРГ»
вул. Парашютная, буд. 15 А
660121 Красноярск, Росія

ООО «ЛЕСОТЕХНИКА»
вул. Чапаева, буд 1, оф. 39
664540 с. Хомутово, Росія

УКРАЇНА

ТОВ «Андреас Штіль»

вул. Антонова 10, с. Чайки
08135 Київська обл., Україна

БІЛАРУСЬ

ООО «ПИЛАКОС»
вул. Тимирязева 121/4 офіс 6
220020 Мінськ, Білорусь

УП «Беллесэкспорт»
вул. Скрыганова 6, 403
220073 Мінськ, Білорусь

КАЗАХСТАН

ИП «ВОРОНИНА Д.И.»
пр. Райымбека 312
050005 Алмати, Казахстан

КИРГИЗСТАН

ОсОО «Муза»
вул. Киевская 107
720001 Бишкек, Киргизия

АРМЕНІЯ

ООО «ЮНИТУЛЗ»
вул. Г. Парпеци 22
0002 Єреван, Вірменія

Turinys

1	Pratarmė	138
2	Apie šią naudojimo instrukciją	138
2.1	Galiojantys dokumentai	138
2.2	Perspėjimų tekste žymėjimas	139
2.3	Simboliai tekste	139
3	Apžvalga	139
3.1	Motorinė žoliapjovė ir akumulatorius	139
3.2	Pjovimo įranga	140
3.3	Simboliai	140
4	Saugumo nurodymai	141
4.1	Įspėjamieji simboliai	141
4.2	Numatytoji paskirtis	141
4.3	Reikalavimai naudotojui	142
4.4	Drabužiai ir įranga	142
4.5	Darbo vieta ir aplinka	143
4.6	Saugi būklė	143
4.7	Darbo metu	145
4.8	Pernešimas	146
4.9	sandėliuojate	146
4.10	Valymas, priežiūra ir remontas	147
5	Motorinės žoliapjovės paruošimas darbui	147
5.1	Motorinės žoliapjovės paruošimas darbui	147
6	Akumulatoriaus įkrovimas ir diodai	147
6.1	Akumulatoriaus įkrovimas	147
6.2	Patikrinti įkrovimo būseną	148
6.3	Diodai prie akumulatoriaus	148
7	Motorinės žoliapjovės sumontavimas	148
7.1	Apsaugos montavimas	148
7.2	"Pjovimo galva"AutoCut C 26-2	148
8	Motorinės žoliapjovės pritaikymas dirbančiajam	149
8.1	Kilpinę rankeną ištiesinti ir sureguliuoti	149
9	Akumulatoriaus įdėjimas ir išėmimas	149
9.1	Akumulatoriaus įdėjimas	149
9.2	Akumuliatorių išimti	149
10	Motorinės žoliapjovės įjungimas ir išjungimas	150
10.1	Motorinės žoliapjovės įjungimas	150
10.2	Motorinės žoliapjovės išjungimas	150
11	Patikrinti motorinę žoliapjovę ir akumuliatorių	150
11.1	Patikrinti valdymo elementus	150
11.2	Akumuliatorių patikrinti	151
12	darbas su motorine žoliapjove	151
12.1	Motorinės žoliapjovės laikymas ir valdymas	151
12.2	Žolės pjovimas	151
12.3	Pjovimo valo reguliavimas	151
13	Po darbo	151
13.1	Po darbo	151
14	Pernešimas	152
14.1	Motorinės žoliapjovės transportavimas	152
14.2	Akumulatoriaus pervežimas	152
15	sandėliuojate	152
15.1	Motorinės žoliapjovės laikymas	152
15.2	Akumulatoriaus laikymas	152
16	Valymas	152
16.1	Motorinės žoliapjovės valymas	152
16.2	Apsauginio gaubto ir pjovimo įrankio valymas	153
16.3	Akumulatoriaus valymas	153
17	Priežiūra ir remontas	153
17.1	Motorinės žoliapjovės techninė priežiūra ir remontas	153
17.2	Akumulatoriaus techninė priežiūra ir remontas	153
18	Gedimų šalinimas	154
18.1	Motorinės žoliapjovės arba akumulatoriaus gedimų šalinimas	154
19	Techniniai daviniai	156
19.1	Motorinės žoliapjovės STIHL FSA 65, FSA 85	156
19.2	Akumulatorius STIHL AP	156



Ši naudojimo instrukcijos autorinės teisės yra saugomos. Visos teisės saugomos, ypač dauginimo, vertimo ir apdorojimo su elektroninėmis sistemomis teisės.

19.3 Triukšmo lygio ir vibracijos vertės	156
19.4 REACH	156
20 Pjovimo įrankių ir apsauginių gaubtų kombinacijos	157
20.1 Motorinės žoliapjovės STIHL FSA 65, FSA 85	157
21 Atsarginės dalys ir priedai	157
21.1 Atsarginės dalys ir priedai	157
22 Utilizavimas	157
22.1 Motorinės žoliapjovės ir akumulatoriaus utilizavimas	157
23 ES- atitikties sertifikatas	157
23.1 Motorinės žoliapjovės STIHL FSA 65, FSA 85	157

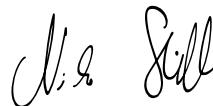
1 Pratarė

Gerb. pirkėjai,

džiaugiamės, kad pasirinkote STIHL produkciją. Projektuodami ir gamindami produktus orientuojamės į aukščiausią kokybę ir savo klientų poreikius. Taigi produktai ypač patikimi, net kai reikalavimai nepaprastai dideli.

Daug dėmesio STIHL skiria ir klientų aptarnavimo klausimams. Mūsų specializuotose prekybos vietose kompetentingi darbuotojai pakonsultuos jus ir supažindins su gaminiais, bus pasirūpinta visapuse technine priežiūra.

Dėkojame, kad pasitikite mumis, ir linkime sėkmingai naudotis įsigytu STIHL gaminiu.



Dr. Nikolas Stihl

Svarbu! PERSKAITYTI PRIEŠ NAUDOJIMĄ IR IŠSAUGOTI.

2 Apie šią naudojimo instrukciją

2.1 Galiojantys dokumentai

Galioja vietiniai saugumo reikalavimai.

- ▶ Prie šios naudojimo instrukcijos esančius dokumentus perskaityti, įsidėmėti ir saugoti:
 - Naudojamo pjovimo įrankio naudojimo instrukciją ir įpakavimą
 - naudojamos nešimo įrangos naudojimo instrukciją
 - akumulatoriaus STIHL AR naudojimo instrukciją
 - "Dėklo prie diržo AP su jungimo laidu" naudojimo instrukciją

- Saugaus darbo nurodymus akumulatoriui STIHL AP
- Įkroviklių STIHL AL 101, 300, 500 naudojimo instrukcija
- Saugos informacija STIHL akumulatoriams ir gaminiams su įmontuotu akumulatoriumi: www.stihl.com/safety-data-sheets

2.2 Paspėjimų tekste žymėjimas

! ISPEJIMAS

Nuoroda apie pavojus, kurie gali sukelti sunkius ar mirtinus sužeidimus

- ▶ Išvardintos priemonės gali padėti išvengti sunkių sužeidimų ar mirties atvejų.

PRANESIMAS

Nuroda apie galimus pavojus, kurie gali padaryti turčinę žalą.

- ▶ Išvardintos priemonės gali padėti išvengti turčinės žalos.

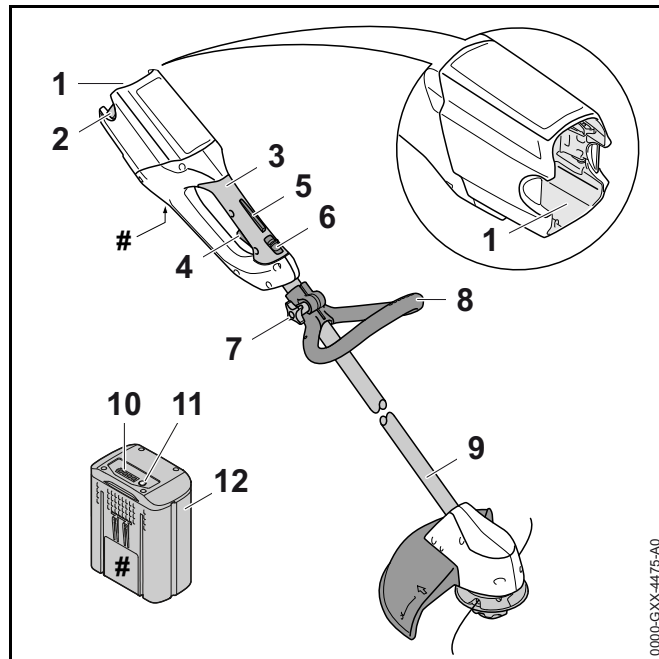
2.3 Simboliai tekste



Šis simbolis nukreipia į skyrių šioje naudojimo instrukcijoje.

3 Apžvalga

3.1 Motorinė žoliapjovė ir akumulatorius



1 Akumulatoriaus dėklas

Akumulatoriaus dėkle jungiamas akumulatorius.

2 Fiksavimo klavišas

Fiksavimo klavišas užfiksuoja akumuliatorių dėkle.

3 Valdymo rankena

Valdymo rankena yra naudojama žoliapjovės valdymui ir nešimui.

4 Jungiklis

Jungikliu įjungiama ir išjungiama žoliapjovė.

5 Apsauginis klavišas

Apsauginis jungiklio klavišas atrakina jungiklį.

6 Fiksatorius

Fiksatorius užfiksuoja kartu su apsauginiu jungiklio klavišu jungiklį.

7 Veržlė

Veržlė tvirtai prispaudžia kilpinę rankeną prie koto.

8 Kilpinė rankena

Kilpinė rankena yra naudojama žoliapjovės valdymui ir nešimui.

9 Kotas

Kotas sujungia visas dalis.

10 Diodai

Diodai rodo akumuliatoriaus įkrovos būklę ir gedimus.

11 Klavišas

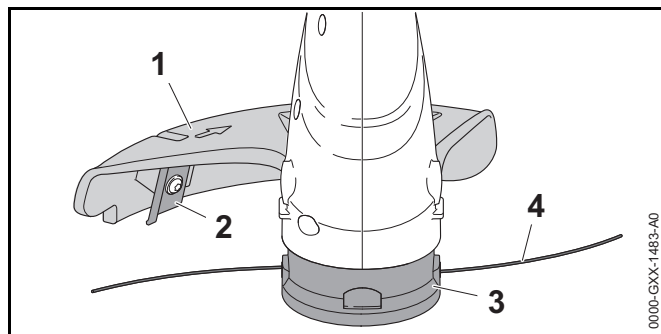
Klavišas aktyvuoja diodus prie akumuliatoriaus.

12 Akumuliatorius

Akumuliatorius tiekia energiją žoliapjovei.

Techn.davinių lentelė su įrenginio numeriu

3.2 Pjovimo įranga



1 Apsauginis gaubtas

Apsauginis gaubtas saugo naudotoją nuo pakeltų ir nusviestų daiktų ir nuo kontakto su pjovimo įranga.

2 Peilis valo trumpinimui

Peilis valo trumpinimui patrumpina valą iki reikiamo ilgio darbo metu.

3 "Pjovimo galva"

"Pjovimo galvoje" yra pjovimo valas.

4 Pjovimo valas

Pjovimo valo gala pjauna žolę.

3.3 Simboliai

Simboliai gali būti ant motorinės žoliapjovės, apsaugos ir akumuliatoriaus bei gali reikšti:



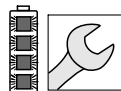
Fiksavimo svirtis atfiksuoja šioje padėtyje jungiklį.



Fiksavimo svirtis užfiksuoja šioje padėtyje jungiklį.



1 šviesos diodas dega raudonai. Akumuliatorius per šiltas arba per šaltas.



4 diodai mirksi raudonai. Akumuliatoriaus gedimas.



Šis simbolis parodo pjovimo įrankio sukimosi kryptį.

max Ø XXX Šis simbolis parodo maksimalų pjovimo įrankio skersmenį milimetrais.



Šis simbolis parodo pjovimo įrankio sūkių nominalųjį skaičių.



Garantuotasis triukšmo galios lygis dB(A) pagal direktyvą 2000/14/EB, kad būtų galima palyginti gaminių emisijas.



Informacija šalia simbolio rodo akumulatoriaus energijos talpą pagal elementų gamintojo specifikaciją. Naudojimui turima energijos talpa yra mažesnė.



Gaminio nemesti į buitinių atliekų dėžę.

4 Saugumo nurodymai

4.1 Įspėjamieji simboliai

Įspėjamieji simboliai ant motorinės žoliapjovės korpuso ir akumulatoriaus reiškia:



Laikytis saugumo nurodymų ir priemonių jų vykdymui.



Šią naudojimo instrukciją perskaityti, įsidėmėti ir saugoti.



Naudoti apsauginius akinius.



Laikytis saugumo nurodymų dėl pakeltų ir nusviestų daiktų ir priemonių jų vykdymui.



Akumulatorius nutraukus darbą, transportuojant, sandėliuojant, atliekant techninę priežiūrą ar remontą turi būti išimtas.



Laikytis saugaus atstumo.



Akumuliatorių saugoti nuo karščio ir ugnies.



Akumulatoriaus nenardinti į skysčius



Laikytis nurodymų dėl leistinos akumulatoriaus temperatūros.

4.2 Numatytoji paskirtis

Motorinė žoliapjovė STIHL FSA 65 arba FSA 85 skirta pjauti žolę.

Su motorine žoliapjove galima dirbti ir lyjant.

Motorinę žoliapjovę energija aprūpina akumulatoriai STIHL AP arba STIHL AR.

▲ ISPEJIMAS

- Akumulatoriai, kurie nėra STIHL rekomenduoti šiai žoliapjovei, gali sukelti gaisro ir sprogo pavojų. Asmenys gali būti sunkiai sužeisti arba mirti, gali būti padaryta turtinė žala.
 - ▶ Motorinę žoliapjovę naudoti su akumulatoriais STIHL AP arba STIHL AR.
- Jeigu motorinė žoliapjovė arba akumulatorius naudojami ne pagal nurodymus, asmenys gali būti sunkiai sužeisti arba mirti, taip pat gali būti padaryta turtinė žala.
 - ▶ Motorinę žoliapjovę naudoti taip, kaip aprašyta šioje naudojimo instrukcijoje.
 - ▶ Akumuliatorių naudoti taip, kaip aprašyta šioje naudojimo instrukcijoje arba akumulatoriaus STIHL AR naudojimo instrukcijoje.

4.3 Reikalavimai naudotojui

⚠ ISPEJIMAS

- Neinstrukuoti naudotojai gali neatpažinti ar neįvertinti motorinės žoliapjovės ir akumulatoriaus keliamų pavojų. Naudotojas arba kiti asmenys gali būti sunkiai arba mirtinai sužeisti.



- ▶ Šią naudojimo instrukciją perskaityti, įsidėmėti ir saugoti.

- ▶ Jei motorinė žoliapjovė arba akumulatorius perduodami kitam asmeniui: kartu perduoti ir naudojimo instrukciją.
- ▶ Įsitikinti, kad naudotojas atitinka šiuos kriterijus:
 - Naudotojas yra pailsėjęs.
 - Naudotojui pakanka fizinių, juslinių ir protinių gebėjimų valdyti motorinę žoliapjovę ar akumulatorių ir dirbti su jais. Jeigu vartotojas yra fiziškai, sensoriškai arba protiniai ribotas, gali dirbti tik prižiūrint atsakingam asmeniui arba laikantis jo nurodymų.
 - Naudotojas gali atpažinti ir įvertinti motorinės žoliapjovės ir akumulatoriaus keliamus pavojus.
 - Naudotojas yra pilnametis arba naudotojas, jį prižiūrint, yra rengiamas tam tikrai profesijai pagal šalies teisės aktus.
 - Prieš pirmą kartą dirbant su motorine žoliapjove, naudotoją instruktavo STIHL prekybos atstovas arba kvalifikuotas asmuo.
 - Naudotojas nėra paveiktas alkoholio, medikamentų ar narkotinių medžiagų.
- ▶ Iškilus neaiškumų: kreiptis į STIHL specializuotos prekybos atstovą.

4.4 Drabužiai ir įranga

⚠ ISPEJIMAS

- Darbo metu gali būti dideliu greičiu pakelti nuo žemės ir dideliu greičiu nusviesti. Naudotojas gali būti sužeistas.



- ▶ Naudoti prigludusius apsauginius akinius. Tinkami apsauginiai akiniai yra patikrinti pagal normą EN 166 arba atsižvelgiant į šalies nurodymus ir su atitinkamu žymėjimu yra prekyboje.

- ▶ Naudoti apsaugą veidui.
- ▶ Mūvēti ilgus kelnes iš atsparios medžiagos.
- Darbo metu gali būti pakeltos dulkės. Įkvėptos dulkės gali pakenkti sveikatai ir iššaukti alergines reakcijas.
 - ▶ Naudoti apsaugančią nuo dulkių kaukę.
- Netinkami drabužiai gali užsikabinti už medžių, krūmų ar patekti į motorinę žoliapjovę. Netinkamai apsirengęs dirbantysis gali būti sunkiai sužeistas.
 - ▶ Dėvėti prigludusius drabužius.
 - ▶ Nedėvėti šalikų ir papuošalų.
- Darbo metu naudotojas gali kontaktuoti su besisukančia pjovimo įranga. Naudotojas gali būti sunkiai sužeistas.
 - ▶ Mūvēti darbinės pirštines iš atsparios medžiagos.
 - ▶ Mūvēti ilgus kelnes iš atsparios medžiagos.
- Valant ar atliekant techninę priežiūrą naudotojas gali kontaktuoti su pjovimo įranga arba valo trumpinimo peiliu. Naudotojas gali būti sužeistas.
 - ▶ Mūvēti darbinės pirštines iš atsparios medžiagos.
- Jeigu dirbantysis avi netinkama avalyne, jis gali paslysti. Naudotojas gali būti sužeistas.
 - ▶ Avėti tvirtus, uždarus batus su neslidžiais padais.

4.5 Darbo vieta ir aplinka

4.5.1 Darbo vieta ir aplinka

⚠ ISPEJIMAS

- Pašaliniai asmenys, vaikai ir gyvūnai gali nesuprasti ir neįvertinti motorinės žoliapjovės ir jos nusviestų daiktų sukeltamų pavojų svarbos. Pašaliniai asmenys, vaikai ir gyvūnai gali būti sunkiai sužeisti arba patirti turtinę žalą.



- Pašaliniai asmenys, vaikai ir gyvūnai turi laikytis saugaus 15 m atstumo iki dirbančiojo.

- Laikytis 15 m atstumo iki daiktų.
- Motorinę žoliapjovę nepalikti be priežiūros.
- Užtikrinti, kad motorine žoliapjove negalėtų žaisti vaikai.
- Motorinės žoliapjovės elektrinės dalys gali kibirkščiuoti. Kibirkštys degioje arba sprogyje aplinkoje gali sukelti gaisrus ar sprogimus. Asmenys gali būti sunkiai sužeisti arba mirti, gali būti padaryta turtinė žala.
 - Nedirbti lengvai užsidegančioje ar sprogyje aplinkoje.

4.5.2 Akumulatorius

⚠ ISPEJIMAS

- Pašaliniai asmenys, vaikai ir gyvūnai gali nesuprasti ir neįvertinti akumulatoriaus keliamų pavojų. Pašaliniai asmenys, vaikai ir gyvūnai gali būti sunkiai sužeisti.
 - Pašalinius asmenis, vaikus ir gyvūnus laikyti atokiau.
 - Akumulatoriaus nepalikti be priežiūros.
 - Užtikrinti, kad su akumulatoriumi negalėtų žaisti vaikai.
- Akumulatorius nėra apsaugotas nuo visų aplinkos poveikių. Jeigu akumulatorius yra veikiamas atitinkamų aplinkos sąlygų, jis gali užsidegti arba sprogti. Asmenys gali būti sunkiai sužeisti ir gali būti padaryta turtinė žala.



- Akumulatorių saugoti nuo karščio ir ugnies.
- Akumulatoriaus nemesti į ugnį.



- Akumulatorių naudoti ir laikyti - 10 °C iki + 50 °C temperatūros diapazone.



- Akumulatoriaus nenardinti į skysčius.

- Akumulatorių laikyti atokiai nuo metalinių daiktų.
- Akumulatoriaus neveikti aukštu slėgiu.
- Akumulatoriaus nedėti į mikrobangų krosnelę.
- Akumulatorių saugoti nuo chemikalų ir druskų.

4.6 Saugi būklė

4.6.1 Motorinė žoliapjovė

Motorinė žoliapjovė yra saugios būklės, jeigu išpildytos sekančios sąlygos:

- Motorinė žoliapjovė nepažeista.
- Motorinė žoliapjovė yra švari.
- Valdymo elementai veikia ir nėra pakeisti.
- Šioje naudojimo instrukcijoje nurodyta pjovimo įrangos ir apsauginio gaubto kombinacija yra sumontuota.
- Pjovimo įranga ir apsauginis gaubtas sumontuoti teisingai.
- Prie šios motorinės žoliapjovės montuojami tik originalūs STIHL priedai.
- Priedai yra sumontuoti teisingai.

▲ ISPEJIMAS

- Detalės, esančios nesaugios būklės, negali teisingai funkcionuoti ir saugos įranga gali neatlikti savo funkcijų. Asmenys gali būti sunkiai sužeisti ar mirti.
 - ▶ Dirbti tik su gerai veikiančia žoliapjove.
 - ▶ Jeigu motorinė žoliapjovė nešvari: motorinę žoliapjovę nuvalyti.
 - ▶ Nedaryti pakeitimų žoliapjovėje. Išimtis: Galima montuoti vieną iš nurodytų šioje naudojimo instrukcijoje pjovimo įrangos ir apsauginio gaubto kombinaciją.
 - ▶ Jeigu neveikia valdymo elementai: nedirbti su motorine žoliapjove.
 - ▶ Nemontuoti metalinės pjovimo įrangos.
 - ▶ Šiai motorinei žoliapjovei montuoti tik originalius STIHL priedus.
 - ▶ Pjovimo įrankį ir apsauginį gaubtą montuoti taip, kaip aprašyta šioje naudojimo instrukcijoje.
 - ▶ Priedus montuoti taip, kaip aprašyta šioje naudojimo instrukcijoje arba papildomos įrangos naudojimo instrukcijoje.
 - ▶ Nekišti jokių daiktų į motorinės žoliapjovės angas.
 - ▶ Jeigu kyla neaiškumų: kreiptis į STIHL specializuotą pardavėją.

4.6.2 Apsauginis gaubtas

Apsauginis gaubtas yra saugios būklės, jeigu išpildytos sekančios sąlygos:

- Apsauginis gaubtas yra nepažeistas.
- Valo trumpinimo peilis sumontuotas teisingai.

▲ ISPEJIMAS

- Detalės, esančios nesaugios būklės, negali teisingai funkcionuoti ir saugos įranga gali neatlikti savo funkcijų. Naudotojas gali būti sunkiai sužeistas.
 - ▶ Dirbti su nepažeistu apsauginiu gaubtu.
 - ▶ Dirbti su teisingai sumontuotu valo trumpinimo peiliu.

- ▶ Jeigu kyla neaiškumų: kreiptis į STIHL specializuotą pardavėją.

4.6.3 "Pjovimo galva"

"Pjovimo galva" yra saugios būklės, jeigu išpildytos sekančios sąlygos:

- "Pjovimo galva" yra nepažeista.
- "Pjovimo galva" neužsiblokavus.
- Pjovimo valas yra teisingai užvyniotas.

▲ ISPEJIMAS

- Esančių nesaugios būklės "pjovimo galvos" ir pjovimo valo dalys gali atsilaisvinti ir nukristi. Asmenys gali būti sunkiai sužeisti.
 - ▶ Dirbti su nepažeista "pjovimo galva".
 - ▶ Vietoj pjovimo valo nenaudoti metalinių daiktų.
 - ▶ Jeigu kyla neaiškumų: kreiptis į STIHL specializuotą pardavėją.

4.6.4 Akumulatorius

Akumulatorius yra saugios būklės, jeigu išpildytos sekančios sąlygos:

- Akumulatorius yra nepažeistas.
- Akumulatorius yra švarus ir sausas.
- Akumulatorius veikia ir jame nėra padaryta pakeitimų.

▲ ISPEJIMAS

- Nesaugios būklės akumulatorius nebegali saugiai funkcionuoti. Asmenys gali būti sunkiai sužeisti.
 - ▶ Dirbti su nepažeistu ir veikiančiu akumulatoriumi.
 - ▶ Neįkraudinėti sugedusio ar pažeisto akumulatoriaus.
 - ▶ Jeigu akumulatorius nešvarus ar šlapias: akumulatorių nuvalyti ir išdžiovinti.
 - ▶ Nedaryti pakeitimų akumulatoriuje.
 - ▶ Nekišti jokių daiktų į akumulatoriaus angas.

- ▶ Nejungti akumulatoriaus kontaktų su metaliniais daiktais ir nepadaryti trumpo sujungimo.
- ▶ Akumulatoriaus neatidarinėti.
- Iš pažeisto akumulatoriaus gali ištekėti skystis. Jeigu skystis pateks ant odos ar į akis, gali sudirginti odą ar akis.
 - ▶ Vengti kontakto su skysčiu.
 - ▶ Jeigu įvyko kontaktas su oda: paveiktas vietas gausiai nuplauti vandeniu ir muilu.
 - ▶ Jeigu įvyko kontaktas su akimis: akis mažiausiai 15 minučių plauti vandeniu ir kreiptis į gydytoją.
- Pažeistas arba sugedęs akumulatorius gali skleisti nemalonų kvapą, rūkti arba degti. Asmenys gali būti sunkiai sužeisti arba mirti, gali būti padaryta turtinė žala.
 - ▶ Jeigu akumulatorius skleidžia keistą kvapą arba rūksta: akumulatoriaus nenaudoti ir laikyti atokiai nuo degių medžiagų.
 - ▶ Jeigu akumulatorius užsidega: pabandyti akumuliatorių gesinti gesintuvu arba vandeniu.
- Besisukantis pjovimo įrankis gali įpjauti naudotojui. Naudotojas gali būti sunkiai sužeistas.
 - ▶ Neliesti besisukančio pjovimo įrankio.
 - ▶ Jei pjovimo įrankis užblokuotas daiktu: Motorinę žoliapjovę išjungti ir išimti akumuliatorių. Tik tada pašalinti daiktą.
- Jei dirbant motorinė žoliapjovė elgiasi kitaip arba neįprastai, ji gali būti saugos neatitinkančios būklės. Asmenys gali būti sunkiai sužeisti ir gali būti padaryta turtinė žala.
 - ▶ Baigti darbą, akumuliatorių išimti ir kreiptis į STIHL specializuotą pardavėją.
- Darbu metu motorinė žoliapjovė gali sukelti vibracijas.
 - ▶ Mūvēti pirštines.
 - ▶ Daryti darbo pertraukas.
 - ▶ Jei atsiranda kraujotakos sutrikimų: kreiptis į gydytoją.
- Jei dirbant pjovimo įrankis atsitrenkia į pašalinį daiktą, šis daiktas ar jo dalys gali būti nusviestos dideliu greičiu. Asmenys gali būti sunkiai sužeisti ir gali būti padaryta turtinė žala.
 - ▶ Surinkite visus pašalinius daiktus iš ploto, kuriame dirbate.
- Atleidus jungiklį, pjovimo įrankis dar kurį laiką sukasi. Asmenys gali būti sunkiai sužeisti.
 - ▶ Palaukti, kol pjovimo įrankis nebesisuks.

4.7 Darbo metu

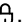
⚠ ISPEJIMAS

- Kai kuriose situacijose naudotojas negali koncentruotai dirbti. Naudotojas gali užkliūti, suklypti ir sunkiai susižeisti.
 - ▶ Dirbti ramiai ir apgalvotai.
 - ▶ Kai šviesos ir matomumo sąlygos blogos: Nedirbti su motorine žoliapjove.
 - ▶ Su žoliapjove dirbti vienam.
 - ▶ Pjovimo įrankį laikyti netoli žemės paviršiaus.
 - ▶ Atkreipti dėmesį į kliūtis.
 - ▶ Dirbti stovint ant žemės paviršiaus ir išlaikant pusiausvyrą.
 - ▶ Jei pasirodo nuovargio požymių: padaryti darbo pertrauką.

4.8 Pernešimas

4.8.1 Motorinė žoliapjovė

⚠ ISPEJIMAS

- Pervežimo metu motorinė žoliapjovė gali apvirsti arba judėti. Asmenys gali būti sunkiai sužeisti ir gali būti padaryta turtinė žala.
 - ▶ Fiksatorių pastumti į padėtį .



- ▶ Akumuliatorių išimti.

- ▶ Motorinę žoliapjovę tvirtinimo diržais, diržais ar tinklu pritvirtinti taip, kad ji negalėtų apvirsti ir judėti.

4.8.2 Akumulatorius


⚠ ISPEJIMAS

- Akumulatorius nėra apsaugotas nuo visų aplinkos poveikių. Jeigu akumulatorius bus veikiamas tam tikrų aplinkos sąlygų, akumulatorius gali būti pažeistas ir gali būti padaryta turtinė žala.
 - ▶ Pažeisto akumulatoriaus nepervežinėti.
 - ▶ Akumuliatorių laikyti elektrai nelaidžioje pakuotėje.
- Pervežimo metu akumulatorius gali apvirsti arba judėti. Asmenys gali būti sunkiai sužeisti ir gali būti padaryta turtinė žala.
 - ▶ Supakuokite akumuliatorių taip, kad jis negalėtų judėti pakuotėje arba transportavimo dėkle.
 - ▶ Pakuotę pritvirtinti taip, kad ji negalėtų judėti.

4.9 sandėliuojate

4.9.1 Motorinė žoliapjovė


⚠ ISPEJIMAS

- Vaikai gali nežinoti ir neįvertinti motorinės žoliapjovės keliamų pavojų. Vaikai gali sunkiai susižeisti.
 - ▶ Fiksatorių pastumti į padėtį .



- ▶ Akumuliatorių išimti.

- ▶ Motorinę žoliapjovę laikyti taip, kad nepasiektų vaikai.

- Motorinės žoliapjovės elektros kontaktai ir metalinės dalys dėl drėgmės gali surūdyti. Motorinė žoliapjovė gali sugesti.
 - ▶ Fiksatorių pastumti į padėtį .



- ▶ Akumuliatorių išimti.

- ▶ Motorinę žoliapjovę laikyti švarioje ir sausoje vietoje.

4.9.2 Akumulatorius

⚠ ISPEJIMAS

- Vaikai gali nežinoti ir neįvertinti akumulatoriaus keliamų pavojų. Vaikai gali sunkiai susižeisti.
 - ▶ Akumuliatorių laikyti taip, kad nepasiektų vaikai.
- Akumulatorius nėra apsaugotas nuo visų aplinkos poveikių. Jeigu akumulatorius bus veikiamas tam tikrų aplinkos sąlygų, akumulatorius gali būti pažeistas.
 - ▶ Akumuliatorių saugoti švarioje ir sausoje vietoje.
 - ▶ Akumuliatorių laikyti uždaroje patalpoje.
 - ▶ Akumuliatorių laikyti atskirai nuo motorinės žoliapjovės ir įkroviklio.
 - ▶ Akumuliatorių laikyti elektrai nelaidžioje pakuotėje.

- ▶ Akumuliatorių laikyti aplinkoje, kur temperatūra tarp -10 °C ir + 50 °C.

4.10 Valymas, priežiūra ir remontas

⚠ ISPEJIMAS

- Jeigu valymo, techninės priežiūros ar remonto metu akumulatorius bus įdėtas, motorinė žoliapjovė netikėtai gali įsijungti. Asmenys gali būti sunkiai sužeisti ir gali būti padaryta turtinė žala.

- ▶ Fiksatorių pastumti į padėtį .













- ▶ Akumuliatorių išimti.

- Stiprios plovimo priemonės, valymas vandens srove ar aštrūs daiktai gali pažeisti motorinę žoliapjovę, apsauginį gaubtą, pjovimo įrankį ir akumuliatorių. Jeigu motorinė žoliapjovė, apsauginis gaubtas, pjovimo įrankis ar akumulatorius valomi neteisingai, gali jų dalys tinkamai nefunkcionuoti ir saugos įranga nebeveikti. Asmenys gali būti sunkiai sužeisti.
 - ▶ Motorinę žoliapjovę, apsauginį gaubtą, pjovimo įrankį ir akumuliatorių valyti taip, kaip aprašyta naudojimo instrukcijoje.
- Jeigu motorinės žoliapjovės, apsauginio gaubto, pjovimo įrankio arba akumulatoriaus techninė priežiūra ir remontas vykdomi neteisingai, gali jų dalys tinkamai nefunkcionuoti ir saugos įranga nebeveikti. Asmenys gali būti sunkiai sužeisti ar mirti.
 - ▶ Motorinės žoliapjovės, apsauginio gaubto, pjovimo įrankio ir akumulatoriaus techninės apžiūros ir remonto patiemis nedaryti.
 - ▶ Jeigu motorinei žoliapjovei, apsauginiam gaubtui, pjovimo įrankiui ar akumuliatoriui reikalinga techninė apžiūra arba remontas: kreiptis į STIHL specializuotos prekybos atstovą.
 - ▶ Pjovimo įrankį prižiūrėti taip, kaip aprašyta naudojamo įrankio eksploatacijos instrukcijoje arba ant naudojamo įrankio įpakavimo.

5 Motorinės žoliapjovės paruošimas darbui

5.1 Motorinės žoliapjovės paruošimas darbui

Kiekvieną kartą prieš pradėdamas darbą, reikia atlikti šiuos veiksmus:

- ▶ Įsitikinti, kad sekančios detalės yra nepriekaištingos būklės:
 - Motorinė žoliapjovė,  4.6.1.
 - Apsauga,  4.6.2.
 - "Pjovimo galva",  4.6.3.
 - Akumulatorius,  4.6.4.
- ▶ Akumuliatorių patikrinti,  11.2.
- ▶ Akumuliatorių įkrauti pilnai, kaip aprašyta įkroviklių STIHL AL 101, 300, 500 naudojimo instrukcijoje.
- ▶ Motorinę žoliapjovę nuvalyti,  16.1.
- ▶ Apsauginį gaubtą uždėti,  7.1.
- ▶ "Pjovimo galvą" sumontuoti,  7.2.1.
- ▶ Kilpinę rankeną sureguliuoti,  8.1.
- ▶ Patikrinti valdymo elementus,  11.1.
 - ▶ Jeigu valdymo elementų tikrinimo metu mirksi 3 raudoni diodai: akumuliatorių išimti ir kreiptis į specializuotos STIHL prekybos atstovą. Motorinė žoliapjovė sugedus.
- ▶ Jeigu negalima atlikti kažkurio veiksmo: motorinės žoliapjovės nenaudoti ir kreiptis į STIHL specializuotą pardavėją.

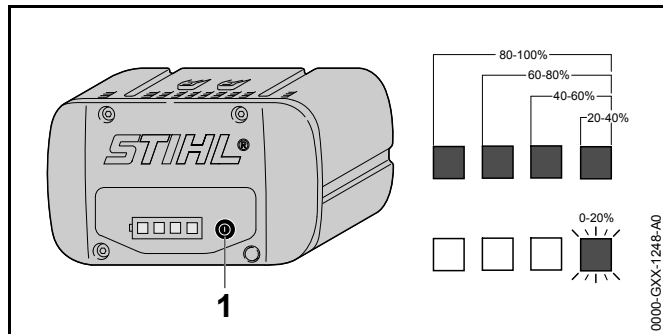
6 Akumulatoriaus įkrovimas ir diodai

6.1 Akumulatoriaus įkrovimas

Įkrovimo trukmė priklauso nuo įvairių veiksnių, pvz.: akumulatoriaus ar aplinkos temperatūros. Faktinis įkrovimo laikas gali skirtis nuo nurodytos įkrovimo trukmės. Įkrovimo trukmė yra nurodyta www.stihl.com/charging-times.

- ▶ Akumuliatorių įkrauti taip, kaip aprašyta įkroviklių STIHL AL 101, 300, 500 naudojimo instrukcijoje.

6.2 Patikrinti įkrovimo būseną



- ▶ Klavišą (1) paspausti. Diodai apie 5 sekundes dega žaliai ir parodo įkrovimo būseną.
- ▶ Jeigu dešinysis diodas mirksi žaliai: akumuliatorių įkrauti.

6.3 Diodai prie akumulatoriaus

Diodai gali parodyti akumulatoriaus įkrovimo būklę arba gedimą. Diodai gali degti arba mirksėti žalia arba raudona šviesa.

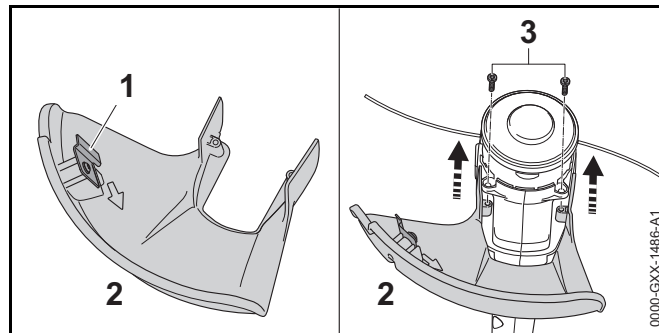
Jeigu dega arba mirksi žali diodai, įkrovimo būklė gera.

- ▶ Jeigu dega arba mirksi raudoni diodai: pašalinti gedimus, 18. Motorinės žoliapjovės arba akumulatoriaus gedimas.

7 Motorinės žoliapjovės sumontavimas

7.1 Apsaugos montavimas

- ▶ Motorinę žoliapjovę išjungti, fikساتorių pastumti į padėtį ir akumuliatorių išimti.



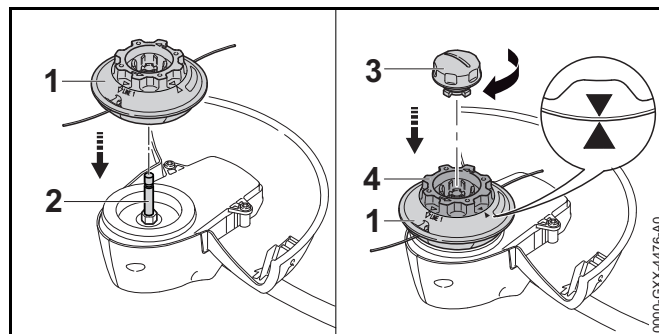
Valo trumpinimo peilis (1) jau yra sumontuotas prie apsauginio gaubto (2) ir jo negalima nuimti.

- ▶ Apsauginį gaubtą (2) įkišti iki galo į kiaurymes korpusė. Apsauginis gaubtas (2) tvirtai priglundą prie korpuso.
 - ▶ Varžtus (3) įsukti ir priveržti
- Apsauginio gaubto (2) vėl nuimti negalima.

7.2 "Pjovimo galva" AutoCut C 26-2

7.2.1 "Pjovimo galvos" montavimas

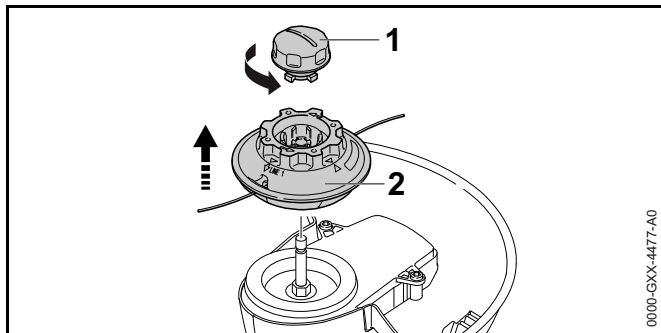
- ▶ Motorinę žoliapjovę išjungti, fikساتorių pastumti į padėtį ir akumuliatorių išimti.



- ▶ "Pjovimo galvą" (1) užmauti ant veleno (2).
- ▶ Ritės korpusą (4) sukėti tol, kol rodyklė ant ritės korpuso (4) sutaps su rodykle ant "pjovimo galvos" (1).
- ▶ Dangtelį (3) įdėti į ritės korpusą (4) ir ranka užveržti laikrodžio rodyklės kryptimi.

7.2.2 "Pjovimo galvos" nuėmimas

- ▶ Motorinę žoliapjovę išjungti ir išimti akumuliatorių.




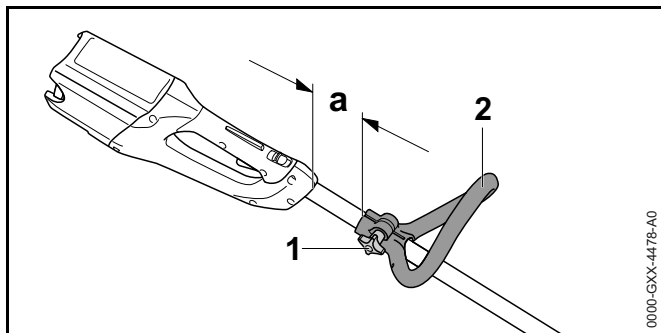
- ▶ "Pjovimo galvą" (2) tvirtai laikyti ir dangtelį (1) sukti prieš laikrodžio rodyklę tol, kol dangtelį (1) bus galima nuimti.
- ▶ Dangtelį (1) ir "pjovimo galvą" (2) nuimti.

8 Motorinės žoliapjovės pritaikymas dirbančiam

8.1 Kilpinę rankeną ištiesinti ir sureguliuoti

Kilpinė rankena priklausomai nuo panaudojimo ir dirbančiojo ūgio gali būti nustatyta įvairiose padėtyse.

- ▶ Motorinę žoliapjovę išjungti, fiksatorių pastumti į padėtį  ir akumuliatorių išimti.

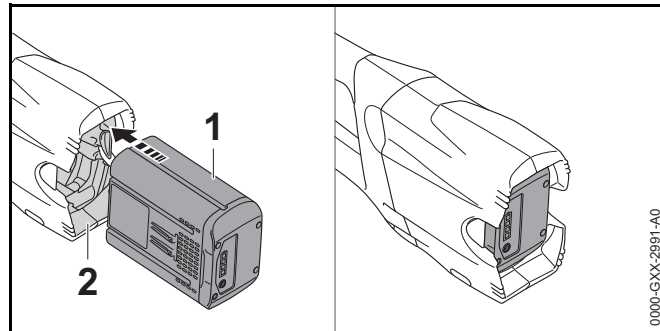


- ▶ Tvirtinimo veržlę (1) atlaisvinti.

- ▶ Kilpinę rankeną (2) pastumti į norimą padėtį taip, kad maksimalus atstumas būtų 30 cm.
- ▶ Tvirtinimo veržlę (1) priveržti.

9 Akumuliatoriaus įdėjimas ir išėmimas

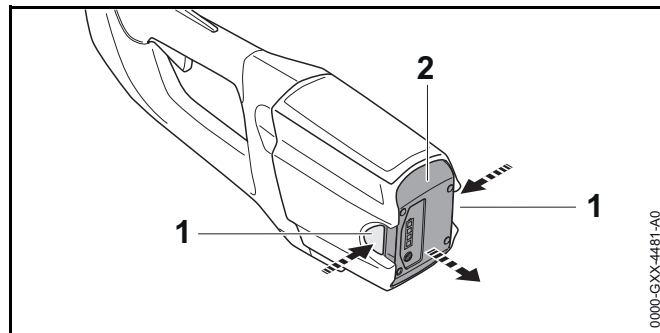
9.1 Akumuliatoriaus įdėjimas



- ▶ Akumuliatorių (1) iki atramos įspausti į akumuliatoriaus dėklą (2). Akumuliatorius (1) užsifiksuoja su garsu.

9.2 Akumuliatorių išimti

- ▶ Motorinę žoliapjovę pastatyti ant lygaus paviršiaus.
- ▶ Ranką laikyti prieš akumuliatoriaus dėklą, kad akumuliatorius (2) negalėtų iškristi.

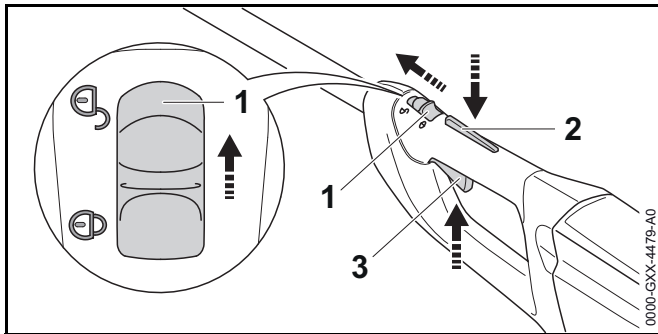


- ▶ Paspausti abu fiksatorius (1). Akumulatorius (2) yra atlaisvintas ir gali būti išimtas.

10 Motorinės žoliapjovės įjungimas ir išjungimas

10.1 Motorinės žoliapjovės įjungimas

- ▶ Motorinę žoliapjovę stipriai laikyti viena ranka ant valdymo rankenos taip, kad nykštys būtų prigludęs prie valdymo rankenos.
- ▶ Motorinę žoliapjovę stipriai laikyti kita ranka ant kilpinės rankenos taip, kad nykštys būtų apgaubęs kilpinę rankeną.



- ▶ Fiksatorių (1) nykščiu pastumti į padėtį ☺.
- ▶ Apsauginį jungiklio klavišą (3) paspausti ranka ir laikyti paspaustą.
- ▶ Jungiklį (2) paspausti rodomuoju pirštu ir taip laikyti. Motorinės žoliapjovės variklis pradeda dirbti ir pjovimo įrankis juda.

FSA 85

Kuo daugiau spaudžiamas jungiklis, tuo greičiau sukasi pjovimo įrankis.

10.2 Motorinės žoliapjovės išjungimas

- ▶ Apsauginį jungiklio klavišą ir jungiklį paleisti.
- ▶ Palaukti, kol pjovimo įrankis nebejudės.

- ▶ Jeigu pjovimo įrankis dar juda: akumuliatorių išimti ir kreiptis į STIHL specializuotos prekybos atstovą. Motorinė žoliapjovė sugedus.
- ▶ Fiksatorių pastumti į padėtį ☺.

11 Patikrinti motorinę žoliapjovę ir akumuliatorių

11.1 Patikrinti valdymo elementus

Apsauginį klavišą ir jungiklį

- ▶ Akumuliatorių išimti.
- ▶ Fiksatorių pastumti į padėtį ☺.
- ▶ Pabandyti paspausti jungiklį, nepaspaudus apsauginio jungiklio klavišo.
- ▶ Jeigu jungiklį galima įspausti: motorinės žoliapjovės nenaudoti ir kreiptis į STIHL specializuotos prekybos atstovą. Fiksatorius arba apsauginis jungiklio klavišas sugedęs.
- ▶ Fiksatorių pastumti į padėtį ☺.
- ▶ Apsauginį jungiklio klavišą paspausti ir taip laikyti.
- ▶ Jungiklį paspausti.
- ▶ Apsauginį jungiklio klavišą ir jungiklį paleisti.
- ▶ Jeigu jungiklis arba fiksatorius sunkiai juda arba negrįžta į pradinę padėtį: motorinės žoliapjovės nenaudoti ir kreiptis į STIHL specializuotos prekybos atstovą. Jungiklis arba apsauginis jungiklio klavišas sugedęs.

Motorinės žoliapjovės įjungimas

- ▶ Akumuliatorių įdėti.
- ▶ Apsauginį jungiklio klavišą paspausti ir taip laikyti.
- ▶ Jungiklį paspausti ir taip laikyti. Pjovimo įrankis sukasi.
- ▶ Jeigu mirksi 3 raudoni diodai: akumuliatorių išimti ir kreiptis į specializuotos STIHL prekybos atstovą. Motorinė žoliapjovė sugedus.
- ▶ Apsauginį jungiklio klavišą ir jungiklį paleisti. Pjovimo įrankis nebejuda.

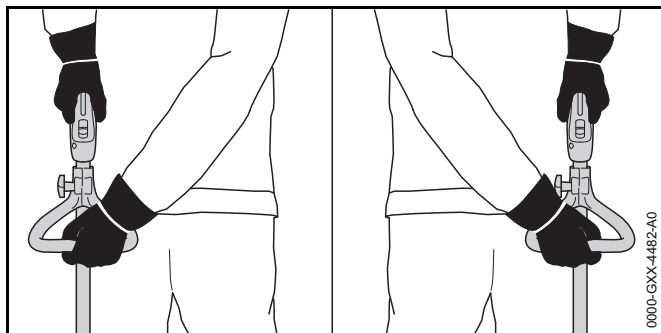
- ▶ Jeigu pjovimo įrankis dar juda: akumuliatorių išimti ir kreiptis į STIHL specializuotos prekybos atstovą. Motorinė žoliapjovė sugedus.

11.2 Akumuliatorių patikrinti

- ▶ Paspausti akumuliatoriaus klavišą. Diodai dega arba mirksi.
- ▶ Jeigu diodai nedega ar nemirksi: akumuliatoriaus nenaudoti ir kreiptis į STIHL specializuotą pardavėją. Akumuliatoriaus gedimas.

12 darbas su motorine žoliapjove

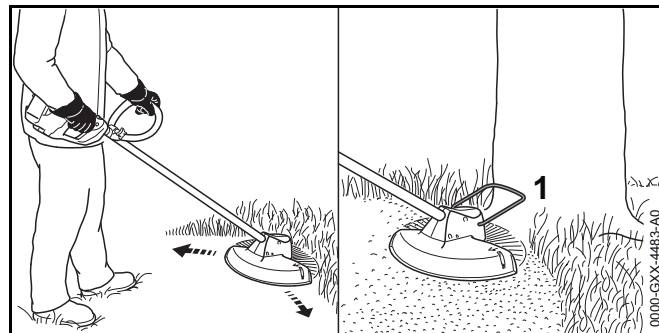
12.1 Motorinės žoliapjovės laikymas ir valdymas



- ▶ Motorinę žoliapjovę stipriai laikyti viena ranka ant valdymo rankenos taip, kad nykštys būtų prigludęs prie valdymo rankenos.
- ▶ Motorinę žoliapjovę stipriai laikyti kita ranka ant kilpinės rankenos taip, kad nykštys būtų apgaubęs kilpinę rankeną.

12.2 Žolės pjovimas

Pjovimo įrankio atstumas nuo žemės paviršiaus nurodo pjovimo aukštį.



- ▶ Motorinę žoliapjovę tolygiai pajudinti į šalis.
- ▶ Lėtai ir kontroliuojamai eiti į priekį.
- ▶ Jeigu dirbama su apsauginiu lankeliu (1, priedas): apsauginį lankelį (1, priedas) pilnai atlenkti.

12.3 Pjovimo valo reguliavimas

- ▶ Besisukančią pjovimo galvą trumpai stuktėkite į žemę. Taip nustatoma apie 30 mm valo galai.


Valo trumpinimo peilis prie apsauginio gaubto automatiškai atpjauna reikiamo ilgio valo galus.

Jei pjovimo valas trumpesnis nei 25 mm, jis negali būti automatiškai sureguliuotas.

- ▶ Motorinę žoliapjovę išjungti ir išimti akumuliatorių.
- ▶ Mygtuką ant "pjovimo galvos" paspausti ir laikyti nuspaustą.
- ▶ Pjovimo valo galus patraukti ranka.
- ▶ Jei pjovimo valo nebegalima ištraukti: pakeisti pjovimo valą. Ritė tuščia.

13 Po darbo


13.1 Po darbo

- ▶ Motorinę žoliapjovę išjungti, fiksatorių pastumti į padėtį  ir akumuliatorių išimti.

- ▶ Jeigu motorinė žoliapjovė šlapia: motorinę žoliapjovę išdžiovinti.
- ▶ Jeigu akumulatorius šlapias: akumuliatorių išdžiovinti.
- ▶ Motorinės žoliapjovės valymas
- ▶ Apsauginį gaubtą nuvalyti.
- ▶ Pjovimo įrankį nuvalyti.
- ▶ Akumuliatorių nuvalyti.

14 Pernešimas

14.1 Motorinės žoliapjovės transportavimas

- ▶ Motorinę žoliapjovę išjungti, fiksatorių pastumti į padėtį  ir išimti akumuliatorių.
- ▶ Motorinę žoliapjovę suėmę ranka už koto neškite taip, kad pjovimo įrankis būtų nukreiptas atgal ir būtų išlaikyta motorinės žoliapjovės pusiausvyra.
- ▶ Jei motorinė žoliapjovė transportuojama transporto priemonėje: Motorinę žoliapjovę pritvirtinti taip, kad ji neapvirstų ir negalėtų judėti.

14.2 Akumulatoriaus pervežimas


- ▶ Motorinę žoliapjovę išjungti ir išimti akumuliatorių.
- ▶ Įsitikinti, kad akumulatorius saugioje padėtyje.
- ▶ Akumuliatorių supakuoti taip, kad būtų išpildytos sekančios sąlygos:
 - Pakuotė nėra atspari elektros pralaidumui.
 - Akumulatorius negali judėti pakuotėje.
- ▶ Pakuotę pritvirtinti taip, kad ji negalėtų judėti.

Akumulatorius priskiriamas prie pavojingų transportavimui krovinių. Akumulatorius klasifikuojamas pagal UN 3480 (Ličio jonų akumulatoriai) ir buvo išbandytas vadovaujantis UN instrukcijos III dalies, 38.3 poskyrio kriterijus.

Transportavimo reglamentai yra nurodyti www.stihl.com/safety-data-sheets.

15 sandėliuojate

15.1 Motorinės žoliapjovės laikymas

- ▶ Motorinę žoliapjovę išjungti, fiksatorių pastumti į padėtį  ir akumuliatorių išimti.
- ▶ Motorinę žoliapjovę laikyti taip, kad būtų išpildytos sekančios sąlygos:
 - Motorinė žoliapjovė turi būti laikoma vaikams nepasiekiamoje vietoje.
 - Motorinė žoliapjovė yra švari ir sausa.
- ▶ Jei motorinė žoliapjovė bus nenaudojama ilgiau nei 3 mėnesius: "pjovimo galvą" nuimti.


15.2 Akumulatoriaus laikymas

STIHL rekomenduoja akumuliatorių laikyti įkrovimo būklės tarp 40 % ir 60 % (dega 2 žali diodai).

- ▶ Akumuliatorių laikyti taip, kad būtų išpildytos sekančios sąlygos:
 - Akumulatorius turi būti laikomas vaikams nepasiekiamoje vietoje.
 - Akumulatorius yra švarus ir sausas.
 - Akumulatorius yra uždaroje patalpoje.
 - Akumuliatorių laikyti atskirai nuo motorinės žoliapjovės ir įkroviklio.
 - Akumulatorius yra elektra nelaidžioje pakuotėje.
 - Akumulatorius yra aplinkoje, kur temperatūra tarp 10 °C ir + 50 °C.


16 Valymas

16.1 Motorinės žoliapjovės valymas

- ▶ Motorinę žoliapjovę išjungti, fiksatorių pastumti į padėtį  ir akumuliatorių išimti.
- ▶ Motorinę žoliapjovę nuvalyti su drėgna šluoste.

- ▶ Iš akumulatoriaus dėklo išvalyti nešvarumus ir akumulatoriaus dėklą išvalyti drėgna šluoste.
- ▶ Elektros kontaktus akumulatoriaus dėkle nuvalyti teptuku ar minkštu šepetėliu.

16.2 Apsauginio gaubto ir pjovimo įrankio valymas

- ▶ Motorinę žoliapjovę išjungti, fiksatorių pastumti į padėtį  ir akumuliatorių išimti.
- ▶ Apsauginį gaubtą ir pjovimo įrankį nuvalyti drėgna šluoste arba minkštu šepetėliu.

16.3 Akumulatoriaus valymas

- ▶ Akumuliatorių nuvalyti su drėgna šluoste.

17 Priežiūra ir remontas

17.1 Motorinės žoliapjovės techninė priežiūra ir remontas

Naudotojas negali pats atlikti motorinės žoliapjovės techninę priežiūrą ar remontą.

- ▶ Jeigu reikia motorinei žoliapjovei atlikti techninę priežiūrą ar ji sugedusi arba pažeista: kreiptis į STIHL specializuotą pardavėją.

17.2 Akumulatoriaus techninė priežiūra ir remontas

Akumuliatoriui nereikia atlikti techninės priežiūros ir remonto.

- ▶ Jeigu akumuliatorius sugedęs ar pažeistas: akumuliatorių pakeisti nauju.

18 Gedimų šalinimas

18.1 Motorinės žoliapjovės arba akumulatoriaus gedimų šalinimas

Triktis	Šviesos diodai ant akumulatoriaus	Priežastis	Pagalba
Motorinė žoliapjovė neįsijungia.	1 šviesos diodas mirksi žaliai.	Akumulatoriaus įkrovimo būklė per maža.	▶ Akumuliatorių įkrauti taip, kaip aprašyta įkroviklių STIHL AL 101, 300, 500 naudojimo instrukcijoje.
	1 šviesos diodas dega raudonai.	Akumulatorius per šiltas arba per šaltas.	▶ Akumuliatorių išimti. ▶ Akumuliatorių atvėsinti arba pašildyti.
	3 šviesos diodai mirksi raudonai.	Motorinė žoliapjovė sugedus.	▶ Akumuliatorių išimti. ▶ Nuvalyti elektros kontaktus akumulatoriaus dėkle, ▶ Akumuliatorių įdėti. ▶ Motorinę žoliapjovę įjungti. ▶ Jei 3 šviesos diodai tebemirksi: Motorinės žoliapjovės nenaudoti ir kreiptis į specializuotos STIHL prekybos atstovą.
	3 šviesos diodai dega raudonai.	Motorinė žoliapjovė per šilta.	▶ Akumuliatorių išimti. ▶ Leiskite motorinei žoliapjovei atvėsti.
	4 šviesos diodai mirksi raudonai.	Akumulatoriaus gedimas.	▶ Akumuliatorių išimti ir vėl įdėti ▶ Motorinę žoliapjovę įjungti. ▶ Jei 4 šviesos diodai tebemirksi: akumulatoriaus nenaudoti ir kreiptis į specializuotos STIHL prekybos atstovą.
		Nutrūkęs elektros ryšys tarp motorinės žoliapjovės ir akumulatoriaus.	▶ Akumuliatorių išimti. ▶ Nuvalyti elektros kontaktus akumulatoriaus dėkle, ▶ Akumuliatorių įdėti.
	Motorinė žoliapjovė arba akumulatorius sudrėkę.	▶ Motorinę žoliapjovę ar akumuliatorių išdžiovinti.	
Motorinė žoliapjovė išsijungia darbo metu.	3 šviesos diodai dega raudonai.	Motorinė žoliapjovė per šilta.	▶ Akumuliatorių išimti. ▶ Leiskite motorinei žoliapjovei atvėsti.

Triktis	Šviesos diodai ant akumulatoriaus	Priežastis	Pagalba
		Yra elektros gedimas.	<ul style="list-style-type: none"> ▶ Akumuliatorių išimti ir vėl įdėti ▶ Motorinę žoliapjovę įjungti.
Motorinės žoliapjovės darbo laikas per trumpas.		Akumulatorius nevisiškai įkrautas.	▶ Akumuliatorių įkrauti pilnai, kaip aprašyta įkroviklių STIHL AL 101, 300, 500 naudojimo instrukcijoje.
		Viršytas akumulatoriaus tarnavimo laikas.	▶ Akumuliatorių pakeisti nauju.

19 Techniniai daviniai

19.1 Motorinės žoliapjovės STIHL FSA 65, FSA 85

FSA 65

- Leidžiami naudoti akumulatoriai:
 - STIHL AP
 - STIHL AR
- Svoris be akumulatoriaus, pjovimo įrankio ir apsauginio gaubto: 2,7 kg
- Ilgis be pjovimo įrankio: 1530 mm

FSA 85

- Leidžiami naudoti akumulatoriai:
 - STIHL AP
 - STIHL AR
- Svoris be akumulatoriaus, pjovimo įrankio ir apsauginio gaubto: 2,8 kg
- Ilgis be pjovimo įrankio: 1650 mm

Veikimo trukmė nurodyta www.stihl.com/battery-life.

19.2 Akumulatorius STIHL AP

- Akumulatoriaus technologija: Lithium-Ionen
- Įtampa: 36 V
- Talpa Ah: žiūrėti ant skydelio
- Energijos kiekis Wh: žiūrėti ant skydelio
- Svoris kg: žiūrėti ant skydelio
- Leidžiama temperatūra naudojimui ir laikymui: - 10 °C iki + 50 °C

19.3 Triukšmo lygio ir vibracijos vertės

Garso slėgio lygio vertė K yra 2 dB(A). Garso galios lygio vertė K yra 2 dB(A). Vibracijos verčių K vertė yra 2 m/s².

FSA 65

STIHL rekomenduoja, naudoti klausos apsaugą.

- Garso slėgio lygis L_{pA} išmatuotas pagal EN 50636--2--91: 75 dB(A)
- Garso galios lygis L_{wA} išmatuotas pagal EN 50636--2--91: 89 dB(A)
- Vibracijos vertė a_{hv} išmatuota pagal EN 50636-2-91
 - Valdymo rankena 1,1 m/s²
 - kairioji rankena: 1,3 m/s²

FSA 85

STIHL rekomenduoja, naudoti klausos apsaugą.

- Garso slėgio lygis L_{pA} išmatuotas pagal EN 50636--2--91: 77 dB(A)
- Garso galios lygis L_{wA} išmatuotas pagal EN 50636--2--91: 92 dB(A)
- Vibracijos vertė a_{hv} išmatuota pagal EN 50636-2-91
 - Valdymo rankena 0,8 m/s²
 - kairioji rankena: 1,4 m/s²

Duotos vibracijos vertės buvo išmatuotos pagal bandymų normas ir gali būti prilyginamos elektriniams įrenginiams. Faktiškos vibracinės vertės gali skirtis nuo duotų verčių, priklausomai nuo panaudojimo rūšies. Duotos vibracinės vertės gali būti naudojamos pirmą kartą vertinant vibracinę apkrovą. Turi būti įvertinta ir faktiška vibracinė apkrova. Tai liečia ir tą laiką, kada elektrinis įrenginys buvo išjungtas ir tą, kai jis buvo įjungtas, bet dirbo be apkrovos.

Informacijos apie atitikimą vibracijos reikalavimams pagal direktyvą 2002/44/EB galima rasti www.stihl.com/vib.

19.4 REACH

REACH pažymi ES potvarkį dėl registravimo, vertinimo ir chemikalų leistinas normas.

Informacijas apie atitikimą REACH potvarkiui (ES) Nr. rasite www.stihl.com/reach.

20 Pjovimo įrankių ir apsauginių gaubtų kombinacijos

20.1 Motorinės žoliapjovės STIHL FSA 65, FSA 85

Šios "pjovimo galvos" gali būti montuojamos su apsauginiu gaubtu "pjovimo galvoms":

- "Pjovimo galva" AutoCut C 4-2 su 2,0 mm skersmens pjovimo valais „apvalusis, tylusis“

21 Atsarginės dalys ir priedai

21.1 Atsarginės dalys ir priedai

STIHL® Šie simboliai įrodo STIHL atsarginių detalių ir STIHL priedų originalumą.

STIHL rekomenduoja naudoti STIHL originalias atsargines detales ir originalius STIHL priedus.

Originalias STIHL atsargines detales ir originalius STIHL priedus įsigysite pas STIHL specializuotą pardavėją.

22 Utilizavimas

22.1 Motorinės žoliapjovės ir akumulatoriaus utilizavimas

Aktuali informacija apie utilizaciją yra pas STIHL specializuotos prekybos atstovą.

- Motorinę žoliapjovę, apsauginį gaubtą, pjovimo įrankį, akumuliatorių, priedus ir pakuotę utilizuokite pagal įstatymus ir neteršiant aplinkos.

23 ES- atitikties sertifikatas

23.1 Motorinės žoliapjovės STIHL FSA 65, FSA 85

ANDREAS STIHL AG & Co. KG
Badstraße 115
D-71336 Waiblingen
Vokietija

atsakingai pareiškia, kad

- Rūšis: akumuliatorinė žoliapjovė
- Markė: STIHL
- Tipas: FSA 65, FSA 85
- Serijos numeris: 4852

Išpildo visus atitinkamų direktyvų 2011/65/ES, 2006/42/EB, 2014/30/ES ir 2000/14/EB reikalavimus ir yra sukonstruotas ir pagamintas, remiantis produkto pagaminimo datai galiojančiomis sekančių formų versijomis: EN 55014-1, EN 55014-2, EN 60335-1 ir EN ISO 12100, EN 50636-2-91.

Išmatuotas ir garantuotas triukšmo lygis buvo bandomas, remiantis direktyvos 2000/14/EG, skyrius VIII.

Dalyvavusi įstaiga: TÜV Rheinland Product Safety GmbH, Am Grauen Stein, 51105 Köln, Vokietija

FSA 65

- Išmatuotas triukšmo lygis: 89 dB(A)
- Garantuotas triukšmo lygis: 91 dB(A)

FSA 85

- Išmatuotas triukšmo lygis: 92 dB(A)
- Garantuotas triukšmo lygis: 94 dB(A)

Techninė dokumentacija saugoma įmonės ANDREAS STIHL AG & Co. KG Produktzulassung skyriuje.

Pagaminimo metai ir gamyklinis numeris yra nurodyti ant motorinės žoliapjovės.

Waiblingen, 01.03.2017

ANDREAS STIHL AG & Co. KG

Jūsų

A handwritten signature in black ink, reading "Thomas Elsner". The signature is written in a cursive, flowing style.

Thomas ElsnerGaminių pardavimo ir serviso vadovas

Съдържание

1	Предговор	160
2	Информация относно настоящото Ръководство за употреба	160
2.1	Действащи документи	160
2.2	Обозначение на предупредителни указания, които се срещат в текста	161
2.3	Символи в текста	161
3	Преглед на съдържанието	161
3.1	Моторна косачка и акумулаторна батерия	161
3.2	Режещи инструменти	162
3.3	Символи	162
4	Указания за безопасност	163
4.1	Предупредителни символи	163
4.2	Употреба по предназначение	164
4.3	Изисквания към ползвателя	164
4.4	Облекло и екипировка	165
4.5	Работен участък и неговата околност	165
4.6	Състояние, съответстващо на изискванията за безопасност	166
4.7	Процес на работа	168
4.8	Транспортиране	169
4.9	Съхранение	170
4.10	Почистване, поддръжка и ремонт	170
5	Подготовка на моторната косачка за работа	171
5.1	Подготовка на моторната косачка за работа	171
6	Зареждане на акумулатора и светодиодите	172
6.1	Зареждане на акумулаторната батерия	172
6.2	Показване на състоянието на зареждане	172
6.3	Светодиоди (LED) на акумулаторната батерия	172
7	Сглобяване на моторната косачка	172
7.1	Монтаж на предпазния капак	172
7.2	Глава за косене AutoCut C 4-2	173
8	Настройване на моторната косачка за ползвателя	173
8.1	Изправете и регулирайте кръговата обхващаща C-образна ръкохватка	173
9	Поставяне и изваждане на акумулатора	174
9.1	Поставяне на акумулаторната батерия	174
9.2	Изваждане на акумулаторната батерия	174
10	Включване и изключване на моторната косачка	174
10.1	Включване на моторната косачка	174
10.2	Изключване на моторната косачка	175
11	Проверка на моторната косачка и на акумулаторната батерия	175
11.1	Проверка на елементите за управление	175
11.2	Проверете акумулаторната батерия	176
12	Работа с моторната косачка	176
12.1	Държане и управление на моторната косачка	176
12.2	Косене	176
12.3	Регулиране на нишките за косене	176
13	След работа	177
13.1	След работа	177
14	Транспортиране	177
14.1	Пренасяне на моторната косачка	177
14.2	Транспортиране на акумулаторната батерия	177
15	Съхранение	177
15.1	Съхраняване на моторната косачка	177
15.2	Съхраняване на акумулаторната батерия	177
16	Почистване	178
16.1	Почистване на моторната косачка	178
16.2	Почистване на предпазителя и на режещия инструмент	178
16.3	Почистване на акумулатора	178
17	Техническо обслужване и ремонт	178
17.1	Поддръжка и ремонт на моторната косачка	178
17.2	Поддръжка и ремонт на акумулатора	178



Това ръководство за работа и употреба е със защитени авторски права. Всички права остават запазени, особено правото за правене на копия /размножаване, за превеждане и за преработка посредством електронни системи.

18	Отстраняване на неизправности	179
18.1	Отстраняване на неизправности по моторната косачка или акумулаторната батерия.....	179
19	Технически данни	181
19.1	Моторни косачки STIHL FSA 65, FSA 85.....	181
19.2	Батерия STIHL AP.....	181
19.3	Акустични и вибрационни стойности.....	181
19.4	REACH.....	182
20	Комбинация от режещи инструменти и предпазители	182
20.1	Моторни косачки STIHL FSA 65, FSA 85.....	182
21	Резервни части и принадлежности	182
21.1	Резервни части и принадлежности.....	182
22	Отстраняване /изхвърляне	182
22.1	Отстраняване /изхвърляне на моторната косачка и акумулаторната батерия.....	182
23	Декларация на ЕС (EU) за съответствие	182
23.1	Моторни косачки STIHL FSA 65, FSA 85.....	182

1 Предговор

Скъпи купувачи,

Ние се радваме, че сте избрали изделие на фирмата STIHL. Ние разработваме и произвеждаме продукти с най-високо качество в съответствие с изискванията на нашите клиенти. По този начин продуктите ни се отличават с висока надеждност дори при приложението им в най-тежки условия на експлоатация.

STIHL също така държи на най-високото качество в обслужването. Сътрудниците в специализираните ни търговски обекти са готови да Ви дадат компетентна консултация и съвети, както и да поемат комплексното техническо обслужване на закупените от Вас апарати.

Благодарим Ви за доверието и Ви пожелаваме удоволствие при ползването на изделието от фирмата STIHL.



Д-р Nikolas Stihl

ВАЖНО! ПРОЧЕТЕТЕ ПРЕДИ УПОТРЕБА – И СЪХРАНЯВАЙТЕ.

2 Информация относно настоящото Ръководството за употреба

2.1 Действащи документи

Валидни са местните предписания за безопасност.

- Допълнително към настоящото ръководство за употреба да се прочетат, разберат и съхраняват следните документи:

- Ръководство за употреба и опаковка на използвания режещ инструмент
- Ръководство за употреба на използваната система за носене (самар)
- Ръководство за употреба на акумулаторната батерия STIHL AR
- Ръководство за употреба "Чанта с колан AP със съединителен проводник"
- Указания за безопасност за акумулаторната батерия STIHL AP
- Ръководство за употреба на зарядните устройства STIHL AL 101, 300, 500
- Информация за безопасност за акумулаторни батерии и изделия с интегрирана акумулаторна батерия на STIHL: www.stihl.com/safety-data-sheets

2.2 Обозначение на предупредителни указания, които се срещат в текста



ПРЕДУПРЕЖДЕНИЕ

Това указание предупреждава за опасностите, които могат да доведат до тежки наранявания или до смърт.

- ▶ Посочените мерки ще помогнат за предотвратяването на тежки наранявания или смърт.

УКАЗАНИЕ

Това указание предупреждава за опасности, които могат да доведат до материални щети.

- ▶ Посочените мерки ще помогнат за предотвратяването на материални щети.

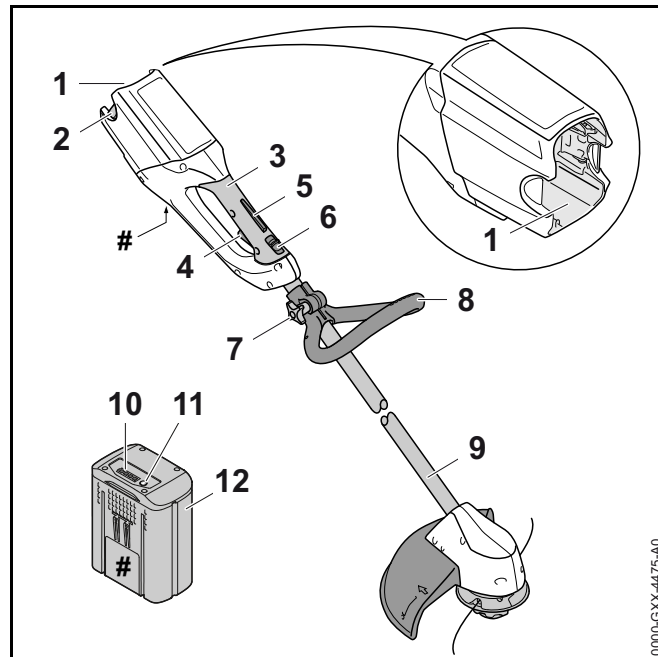
2.3 Символи в текста



Този символ насочва към глава от настоящото ръководство за употреба.

3 Преглед на съдържанието

3.1 Моторна косачка и акумулаторна батерия



1 Приемно гнездо за акумулаторната батерия

В това гнездо се поставя акумулаторната батерия.

2 Блокиращ лост

Посредством блокиращия лост акумулаторната батерия се задържа в предвидения за нея приемен отвор.

3 Дръжка за управление

Тази дръжка служи за управление, носене и водене на моторната косачка.

4 Лост за ръчно включване/изключване

С превключвателния лост се включва и изключва моторната косачка.

5 Блокировка на превключвателния лост

С блокировката на превключвателния лост се блокира превключвателният лост.

6 Фиксаторен лост

Заедно с блокировката на превключвателния лост фиксаторният лост отключва/ деблокира превключвателния лост

7 Звездообразна крилчата гайка

Звездообразната крилчата гайка притиска кръговата С-образна ръкохватка към стебловидното тяло.

8 Кръгова обхващаща С-образна ръкохватка

Кръговата обхващаща С-образна ръкохватка служи за носене и водене на моторната косачка.

9 Стебловидно тяло

Стебловидното тяло свързва всички конструктивни елементи помежду им.

10 Светодиоди

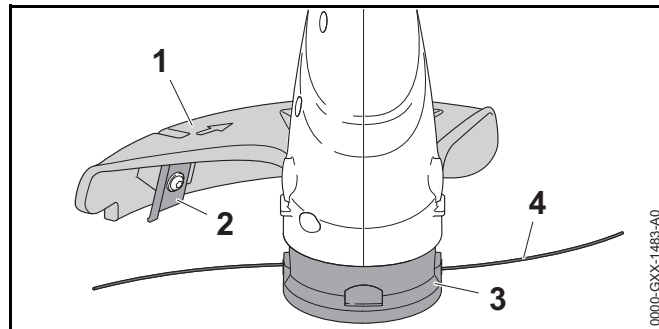
Светодиодите показват състоянието на зареждане на акумулаторната батерия и евентуални неизправности.

11 Бутон /копче

С този бутон се активират светодиодите на акумулатора.

12 Акумулаторна батерия

Акумулаторната батерия захранва моторната косачка с енергия.

Табелка, указваща мощността с машинен номер**3.2 Режещи инструменти****1 Предпазител**

Този предпазител защитава ползвателя от изхвърчащите нагоре предмети и го предпазва от контакт с режещия инструмент.

2 Нож / резач за отрязване на нишка за косене

По време на работа резачът скъсява нишката за косене до необходимата дължина.

3 Глава за косене

Главата за косене служи за закрепване на нишки за косене.

4 Нишки за косене

Нишките за косене режат тревата.

3.3 Символи

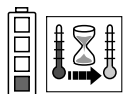
Символите могат да се намират върху моторната косачка, предпазителя и акумулаторната батерия и означават следното:



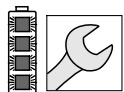
В тази позиция фиксаторният лост деблокира лоста за ръчно включване/изключване.



В тази позиция фиксаторният лост блокира лоста за ръчно включване/изключване.



1 светодиоод свети в червено.
Акумулаторната батерия е силно загоряла или силно се е охладила.



4 светодиода мигат в червено. В
акумулаторната батерия има неизправност.



Този символ показва посоката на въртене на
режещия инструмент.

max Ø XXX Този символ посочва максималния диаметър
на режещия инструмент в милиметри.



Този символ показва номиналните обороти на
въртене на режещия инструмент.



L_{WA} Гарантирано максимално ниво на
звуквата мощност в съответствие с
Директивата 2000/14/ЕО в децибели /dB(A),
за да се направят сравними звуковите
емисии на изделията.



Обозначението в непосредствена близост до
символа показва енергийното съдържание на
акумулаторната батерия според спецификацията
на производителя на клетката. Енергийното
съдържание, налично при използването, е по-
малко.



Изделието да не се изхвърля заедно с битовите
отпадъци.

4 Указания за безопасност

4.1 Предупредителни символи

Предупредителните символи върху моторната косачка и
акумулаторната батерия означават следното:



Да се спазват указанията за безопасност и
мерките, свързани с тях.



Да се прочете, разбере и съхранява
настоящото Ръководство за употреба.



Носете предпазни очила.



Да се обърне внимание върху указанията за
безопасност, отнасящи се до изхвърчащите
нагоре предмети и мерките срещу тях.



Изваждайте акумулаторната батерия при
прекъсване на работа, при транспортиране,
съхраняване, по време на дейностите по
поддръжката или ремонта на машината.



Да се спазва безопасно разстояние.



Акумулаторната батерия да се предпазва от
горещина и от открит огън.



Акумулаторът (батерията) да не се потапя в
течности.



Да се спазват допустимите температурни
границы за акумулаторната батерия.

4.2 Употреба по предназначение

Моторната косачка STIHL FSA 65 или FSA 85 служи за косене на трева.

Моторната косачка може да се използва, когато вали дъжд.

Тази моторна косачка се захранват с енергия посредством акумулаторната батерия STIHL AP или STIHL AR.

▲ ПРЕДУПРЕЖДЕНИЕ

- Акумулаторните батерии, които не са одобрени от STIHL за употреба с моторната косачка, могат да предизвикат пожар и експлозия. Може да се стигне до тежки наранявания и смърт на хора и до материални щети на предмети.
 - ▶ Използвайте моторната косачка с акумулаторна батерия STIHL AP или STIHL AR.
- Ако моторната косачка или акумулаторната батерия не се използват по предназначение, може да се стигне до тежко нараняване или дори до смърт на хора, както и до възникване на материални щети.
 - ▶ Моторната косачка да се използва така, както е описано в това ръководство за употреба.
 - ▶ Акумулаторната батерия да се използва така, както е описано в това ръководство за употреба или в ръководството за употреба на акумулаторната батерия STIHL AR.

4.3 Изисквания към ползвателя

▲ ПРЕДУПРЕЖДЕНИЕ

- Ползвателите, които не са инструктирани предварително, не са в състояние да разпознаят или оценят опасностите, свързани с работата на моторната косачка и с акумулаторната батерия. Ползвателят или други хора могат да бъдат тежко или дори смъртно ранени.



- ▶ Да се прочете, разбере и съхранява настоящото ръководство за употреба.
- ▶ Когато моторната косачка или акумулаторната батерия се дават на друг ползвател: да му се предаде също и ръководството за употреба.
- ▶ Убедете се, че ползвателят удовлетворява следните изисквания:
 - Ползвателят е отпочинал.
 - Ползвателят физически, емоционално и умствено е способен да обслужва моторната косачка или акумулаторната батерия и да работи с тях. В случай, че ползвателят физически, емоционално и умствено само ограничено е способен за това, той се допуска към работа с апаратите само под надзор или ръководство на отговорно лице.
 - Ползвателят е в състояние да разпознае и прецени опасностите на моторната косачка и акумулаторните батерии.
 - Ползвателят е пълнолетно лице или е обучен в съответствие с националните разпоредби под надзора на друго лице.
 - Ползвателят трябва да е получил инструкции от сътрудник в специализиран търговски обект на фирма STIHL или от друго компетентно лице, преди да пристъпи към работа с моторната косачка за първи път.
 - Ползвателят не бива да работи с апарата, когато се намира под въздействие на алкохол, медикаменти или наркотици.
- ▶ При съмнения и въпроси обърнете се към специализиран търговски обект на STIHL.

4.4 Облекло и екипировка

▲ ПРЕДУПРЕЖДЕНИЕ

- По време на работа могат да се изхвърчават нагоре предмети с висока скорост. Ползвателят може да получи нараняване.



- ▶ Носете плътно прилягащи защитни очила. Подходящи защитни очила са тези, които са минали проверка по стандарт EN 166 или по националните нормативи и със съответна маркировка се предлагат в търговската мрежа.

- ▶ Да се носи предпазна маска за лице.
- ▶ Да се носи дълъг панталон, изработен от устойчив материал.
- По време на работа може да се вдига прах. Вдишаният прах може да увреди здравето и да предизвика алергични реакции.
 - ▶ Да се носи противопрашна маска.
- Неподходящото облекло може да се оплете в дървения материал, храсти и в моторната косачка. Ползватели, които нямат подходящо облекло, могат да получат тежки травми при работа.
 - ▶ Да се носи плътно прилягащо към тялото облекло.
 - ▶ Да не се носят шалове и бижута по време на работа.
- По време на работа ползвателят може да докосне въртящия се режещ инструмент. Ползвателят може да бъде сериозно ранен.
 - ▶ Да се носят работни обувки от устойчив материал.
 - ▶ Да се носи дълъг панталон, изработен от устойчив материал.

- По време на почистване или поддръжка ползвателят може да докосне режещия инструмент или ножа-резах за отрязване на нишката за косене. Ползвателят може да получи нараняване.
 - ▶ Да се носят работни ръкавици от устойчив материал.
- Ако ползвателят носи неподходящи обувки, той може да се подхлъзне. Ползвателят може да получи нараняване.
 - ▶ Да се носят здрави затворени обувки с предпазващи от хлъзгане подметки с грайфери.

4.5 Работен участък и неговата околност

4.5.1 Работен участък и неговата околност

▲ ПРЕДУПРЕЖДЕНИЕ

- Външни лица, деца и животни не могат да разпознават и оценяват опасностите, свързани с работата на моторната косачка и опасностите от евентуално изхвърчащи предмети. Външни хора, деца и животни могат да получат тежки наранявания и да бъдат причинени материални щети.



- ▶ Външни хора, деца и животни да се държат на разстояние 15 m по периметъра на работния участък.
- ▶ Да се спазва разстояние от 15 m спрямо всякакви предмети.
- ▶ Не оставяйте моторната косачка без надзор.
- ▶ Уверете се, че децата не могат да си играят с моторната косачка.
- Електрическите компоненти на моторната косачка могат да създадат искри. В лесно възпламенима или експлозивна среда искрите могат да предизвикат пожар или експлозия. Може да се стигне до тежки наранявания и смърт на хора и до материални щети.
 - ▶ Да не се работи в лесно възпламенима или експлозивна среда.

4.5.2 Акумулаторна батерия

▲ ПРЕДУПРЕЖДЕНИЕ

- Външни лица, деца и животни не могат да разпознаят и оценяват опасности, свързани с акумулаторната батерия. Външните лица, децата и животните могат да получат тежки наранявания.
 - ▶ Дръжте далеч външни лица, деца и животни.
 - ▶ Не оставяйте акумулаторната батерия без наблюдение.
 - ▶ Уверете се, че деца не могат да играят с акумулаторната батерия.
- Акумулаторната батерия не е защитена срещу всички въздействия на околната среда. Ако акумулаторната батерия бъде подложена на неподходящи въздействия от околната среда, тя може да се запали или да се експлодира. Това може да доведе до тежко нараняване на хора и до повреждане на предмети.



- ▶ Акумулаторната батерия да се предпазва от горещина и от открит огън.
- ▶ Акумулаторната батерия да не се хвърля в огън.



- ▶ Поставете и съхранявайте акумулаторната батерия в температурен диапазон между -10°C и $+50^{\circ}\text{C}$.



- ▶ Акумулаторната батерия да не се потапя в течности.

- ▶ Акумулаторната батерия да се държи далеч от метални предмети.
- ▶ Акумулаторната батерия да не се поставя под високо налягане.
- ▶ Акумулаторната батерия да не се излага на въздействието на микровълни.
- ▶ Акумулаторната батерия да се пази от химикали и соли.

4.6 Състояние, съответстващо на изискванията за безопасност

4.6.1 Моторна косачка

Моторната косачка се намира в състояние, съответстващо на изискванията за безопасност, когато са изпълнени следните условия:

- Моторната косачка не е повредена.
- Моторната косачка е чиста.
- Елементите за управление функционират нормално и не са променени.
- Монтирана е комбинацията от режещ инструмент и предпазител, посочена в това ръководство за употреба.
- Режещият инструмент и предпазителят са монтирани правилно.
- Към моторната косачка са присъединени само оригинални принадлежности на STIHL.
- Принадлежностите са правилно свързани към апарата.

▲ ПРЕДУПРЕЖДЕНИЕ

- При състояние на апарата, не отговарящо на изискванията за техническа безопасност, частите му не могат да функционират нормално и предпазните устройства престават да действат. Може да се стигне до сериозни наранявания на хора или смърт.
 - ▶ Да са работи с моторната косачка само, ако тя не е повредена.
 - ▶ Ако моторната косачка е замърсена: тя трябва да се почисти.
 - ▶ Да не се правят конструктивни промени по моторната косачка. Изключение: монтаж на комбинацията от режещ инструмент и предпазител, посочена в това ръководство за употреба.
 - ▶ Ако елементите за управление не функционират: да не се ползва моторната косачка.

- ▶ Да не се монтират режещи инструменти от метал в моторната косачка.
- ▶ Към моторната косачка да се монтират само оригинални принадлежности на STIHL.
- ▶ Режещият инструмент и предпазителят да се монтират така, както е описано в това ръководство за употреба.
- ▶ Принадлежностите да се монтират така, както е описано в това ръководство за употреба или както е описано в ръководството за употреба на принадлежностите.
- ▶ Да не се вкарват никакви предмети в отворите на моторната косачка.
- ▶ При съмнения и въпроси обърнете се към сътрудник в специализиран търговски обект на фирма STIHL.

4.6.2 Предпазител

Предпазителят се намира в състояние, съответстващо на изискванията за безопасност, когато са изпълнени следните условия:

- Предпазителят не е повреден.
- Ножът-резач за отрязване на нишката за косене е правилно монтиран към апарата.

▲ ПРЕДУПРЕЖДЕНИЕ

- При състояние на апарата, не отговарящо на изискванията за техническа безопасност, частите му не могат да функционират нормално и предпазните устройства престават да действат. Ползвателят може да получи тежки травми.
 - ▶ Да се работи само с неповреден /изправен предпазител.
 - ▶ За да се работи с моторната косачка, ножът-резач за отрязване на нишката за косене трябва да е монтиран правилно.
 - ▶ При съмнения и въпроси обърнете се към сътрудник в специализиран търговски обект на фирма STIHL.

4.6.3 Глава за косене

Главата за косене се намира в състояние, съответстващо на изискванията за безопасност, когато са изпълнени следните условия:

- Главата за косене не е повредена.
- Главата за косене не е блокирана.
- Нишките за косене са правилно поставени.

▲ ПРЕДУПРЕЖДЕНИЕ

- Ако части от главата за косене или на нишките за косене не се намират в състояние, съответстващо на изискванията за безопасност, те могат да се разхлябят и да изхвърчат. Може да се стигне до сериозни наранявания на лица.
 - ▶ Да се работи само с неповредена /изправна глава за косене.
 - ▶ Да не се заменят нишките за косене с предмети от метал.
 - ▶ При съмнения и въпроси обърнете се към сътрудник в специализиран търговски обект на фирма STIHL.

4.6.4 Акумулаторна батерия

Акумулаторната батерия се намира в състояние, съответстващо на изискванията за безопасност, когато са изпълнени следните условия:

- Акумулаторната батерия не е повредена.
- Акумулаторната батерия е чиста и суха.
- Акумулаторната батерия функционира нормално и не е конструктивно променена.

▲ ПРЕДУПРЕЖДЕНИЕ

- При състояние, не съответстващо на изискванията за безопасност, акумулаторната батерия не може да работи нормално. Може да се стигне до сериозни наранявания на лица.
 - ▶ Да се работи само с неповредена и нормално функционираща акумулаторна батерия.
 - ▶ Да не се зарежда повредена или дефектна акумулаторна батерия.
 - ▶ Ако акумулаторната батерия е замърсена или мокра: тя трябва да се почисти и да се изсуши.
 - ▶ Не бива да се правят промени по акумулаторната батерия.
 - ▶ Да не се вкарват никакви предмети в отворите на акумулаторната батерия.
 - ▶ Да не се присъединяват или свързват какъсо електрическите контакти на акумулаторната батерия с метални предмети.
 - ▶ Акумулаторната батерия да не се отваря.
- От повредената акумулаторна батерия може да излиза течност. Ако течността влезе в допир кожата или очите, тя може да предизвика дразнене на кожата и очите.
 - ▶ Да се избягва контакт с течността.
 - ▶ При контакт с кожата: засегнатите участъци на кожата да се измият с много вода и сапун.
 - ▶ При контакт с очите: очите да се изплакнат с много вода в продължение на най-малко 15 минути и да се потърси лекар.

- Повредена или дефектна акумулаторна батерия може странно да мирише, да пуши или да гори. Може да се стигне до тежки наранявания и смърт на хора и до материални щети на предмети.
 - ▶ В случай, че акумулаторната батерия необичайно мирише, пуши или гори: тя да не бива да се използва и трябва да се държи далеч от горивни материали.
 - ▶ В случай, че акумулаторната батерия се запали: опитайте да погасите огъня с помощта на пожарогасител или с вода.

4.7 Процес на работа

▲ ПРЕДУПРЕЖДЕНИЕ


- В някои ситуации ползвателят не може да работи концентрирано. Тогава ползвателят може да се спъне, падне и тежко да се нарани.
 - ▶ Необходимо е да се работи спокойно и съсредоточено.
 - ▶ Ако условията на видимост или осветление са лоши: да не се работи с моторната косачка.
 - ▶ С моторната косачка може да работи само един човек.
 - ▶ Водете режещия инструмент близо до земята.
 - ▶ Да се внимава за срещани препятствия.
 - ▶ При работа ползвателят трябва да застане твърдо върху земята и да пази равновесие.
 - ▶ При признаци на умора: направете пауза.
- Ползвателят може да се пореже при докосване на въртящия се режещ инструмент. Ползвателят може да бъде сериозно ранен.
 - ▶ Да не се докосва въртящият се режещ инструмент.
 - ▶ Ако режещият инструмент се блокира от предмет: изключете моторната косачка и свалете акумулаторната батерия. Едва тогава отстранете предмета.

- Ако по време на работа моторната косачка се промени или започне да се държи необичайно, това означава, че състоянието ѝ може да не съответства на изискванията за техническа безопасност. Това може да доведе до тежко нараняване на хора и до материални щети.
 - ▶ В този случай трябва да се прекъсне работа, да се извади акумулаторната батерия и да се потърси специализиран търговски обект на фирма STIHL.
- По време на работа моторната косачка може да предизвика вибрации.
 - ▶ Слагайте ръкавици.
 - ▶ Правете почивки в процеса на работа.
 - ▶ При поява на признаци за нарушено кръвооросяване: посетете лекар.
- Ако по време на работа режещият инструмент се натъкне на чужд предмет, той или части от него могат да изхвърчат нагоре с висока скорост. Това може да причини тежки наранявания на хора и материални щети.
 - ▶ Отстранете чуждите предмет от работната зона.
- При отпускане на лоста за включване/изключване режещият инструмент продължава да се върти още кратко време. Може да се стигне до сериозни наранявания на лица.
 - ▶ Да се изчака, докато режещият инструмент окончателно спре да се върти.

4.8 Транспортиране

4.8.1 Моторна косачка

! ПРЕДУПРЕЖДЕНИЕ

- При транспортиране моторната косачка може да се преобърне или да се измести. Това може да причини тежки наранявания на хора и материални щети.
 - ▶ Преместете фиксаторния лост на позиция .



- ▶ Извадете акумулаторната батерия.

- ▶ С обтяжни колани, ремъци или мрежа обезопасете моторната косачка така, че да не може да се обърне или измести.

4.8.2 Акумулаторна батерия


! ПРЕДУПРЕЖДЕНИЕ

- Акумулаторната батерия не е защитена срещу всички въздействия на околната среда. Ако акумулаторната батерия се подложи на неподходящи въздействия на околната среда, тя може да се повреди и могат да възникнат материални щети.
 - ▶ Не бива да се транспортира повредена акумулаторна батерия.
 - ▶ Акумулаторната батерия да се транспортира в електрически непроводима опаковка.
- При транспортирането акумулаторната батерия може да се преобърне или да се измести. Това може да причини тежки наранявания на хора и материални щети.
 - ▶ Акумулаторната батерия трябва да се опакова така в опаковката, че да не може да се мести.
 - ▶ Подсигурете опаковката така, че да не може да се движи.

4.9 Съхранение

4.9.1 Моторна косачка


▲ ПРЕДУПРЕЖДЕНИЕ

- Децата не могат да разпознаят и оценят опасностите, свързани с моторната косачка. Децата могат да бъдат сериозно наранени.
 - ▶ Преместете фиксаторния лост на позиция .



- ▶ Извадете акумулаторната батерия.

- ▶ Моторната косачка да се съхранява извън обсега на деца.

- Електрическите контакти на моторната косачка и металните ѝ конструктивни части могат да кородират от влагата. Моторната косачка може да се повреди.
 - ▶ Преместете фиксаторния лост на позиция .



- ▶ Извадете акумулаторната батерия.

- ▶ Моторната косачка да се съхранява в чисто и сухо състояние.


4.9.2 Акумулаторна батерия

▲ ПРЕДУПРЕЖДЕНИЕ

- Децата не могат да разпознаят и оценяват опасности, свързани с акумулаторната батерия. Децата могат да бъдат сериозно наранени.
 - ▶ Акумулаторната батерия да се съхранява извън обсега на деца
- Акумулаторната батерия не е защитена срещу всички въздействия на околната среда. Ако акумулаторната батерия бъде подложена на неподходящи въздействия от околната среда, тя може да се повреди.
 - ▶ Акумулаторната батерия да се съхранява в чисто и сухо състояние.
 - ▶ Акумулаторната батерия да се съхранява в затворено помещение.
 - ▶ Акумулаторната батерия да се съхранява отделно от моторната косачка и от зарядното устройство.
 - ▶ Акумулаторната батерия да се съхранява в електрически непроводима опаковка.
 - ▶ Съхранявайте акумулаторната батерия в температурен диапазон между $-10\text{ }^{\circ}\text{C}$ и $+50\text{ }^{\circ}\text{C}$.

4.10 Почистване, поддръжка и ремонт

▲ ПРЕДУПРЕЖДЕНИЕ

- Ако по време на почистване, поддръжка и ремонт на моторната косачка акумулаторната батерия е монтирана, то моторната косачка може да се включи по невнимание. Това може да доведе до тежко нараняване на хора и до материални щети.
 - ▶ Преместете фиксаторния лост на позиция .













- ▶ Извадете акумулаторната батерия.

- Агресивните почистващи препарати, почистването с водна струя или остри предмети могат да повредят моторната косачка, предпазителя, режещия инструмент и акумулаторната батерия. Ако моторната косачка, предпазителят, режещият инструмент или акумулаторната батерия не са почистени правилно, частите им няма да функционират нормално, а предпазните им устройства ще престанат да действат. Може да се стигне до сериозни наранявания на лица.
 - ▶ Моторната косачка, предпазителят, режещият инструмент и акумулаторната батерия да се почистват така, както е описано в настоящото ръководство за употреба.
- Ако моторната косачка, предпазителят, режещият инструмент или акумулаторната батерия не се поддържат или ремонтират правилно, частите им няма да функционират нормално, а предпазните им устройства ще престанат да действат. Може да се стигне до сериозни наранявания на хора или смърт.
 - ▶ Не обслужвайте или поддържайте самостоятелно моторната косачка, предпазителя, инструмента за рязане и акумулаторната батерия.
 - ▶ Ако е необходима поддръжка или ремонт на моторната косачка, предпазителя, инструмента за рязане или акумулаторната батерия: обърнете се към специализиран търговски обект на STIHL.
 - ▶ Поддържайте режещия инструмент така, както е описано в ръководството за употреба на използвания режещ инструмент или върху опаковката на използвания режещ инструмент.

5 Подготовка на моторната косачка за работа

5.1 Подготовка на моторната косачка за работа

Преди започване на работа с апарата е необходимо да се извършат следните стъпки:

- ▶ Убедете се, че следните части се намират в състояние, отговарящо на изискванията за техническата безопасност:
 - Моторна косачка,  4.6.1.
 - Предпазител,  4.6.2.
 - Глава за косене,  4.6.3.
 - Акумулаторна батерия,  4.6.4.
- ▶ Проверете акумулаторната батерия,  11.2.
- ▶ Зареждайте акумулаторната батерия докрай, както е описано в ръководството за употреба на зарядните устройства STIHL AL 101, 300, 500.
- ▶ Да се почисти моторната косачка,  16.1.
- ▶ Да се монтира предпазителят,  7.1.
- ▶ Да се монтира главата за косене,  7.2.1.
- ▶ Да се регулира кръговата обхващаща С-образна ръкохватка,  8.1.
- ▶ Проверете елементите за управление,  11.1.
 - ▶ Ако по време на проверката на елементите за управление 3 светодиода на акумулаторната батерия мигат в червено: извадете акумулаторната батерия и се обърнете към сътрудник в специализиран търговски обект на STIHL. Има неизправност в моторната косачка.
- ▶ Ако посочените стъпки не могат да се извършат: моторната косачка да не се използва и да се потърси помощта на сътрудник в специализиран търговски обект на фирма STIHL.

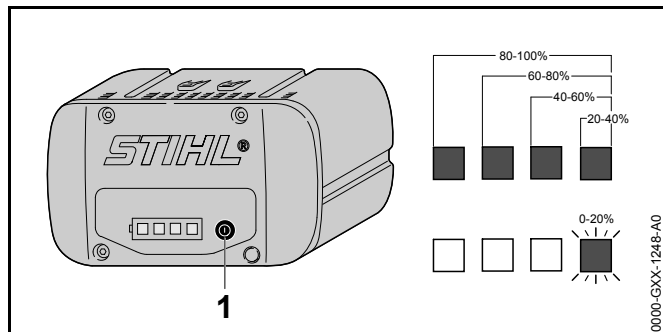
6 Зареждане на акумулатора и светодиодите

6.1 Зареждане на акумулаторната батерия

Времето на зареждане зависи от различни външни фактори, като например от температурата на акумулаторната батерия или от температурата на околната среда. Фактическото време на зареждане може да се различава от посоченото време. Времето на зареждане е посочено на адрес www.stihl.com/charging-times.

- ▶ Зареждайте акумулаторната батерия така, както е описано в ръководството за употреба на зарядните устройства STIHL AL 101, 300, 500.

6.2 Показване на състоянието на зареждане



- ▶ Натиснете бутона (1). Светодиодите светят в продължение припл. на 5 секунди в зелено и показват състоянието на зареждането.
- ▶ Ако десният светодиод мига в зелен цвят: заредете акумулаторната батерия.

6.3 Светодиоди (LED) на акумулаторната батерия


Светодиодите могат да показват състоянието на зареждане или наличието на неизправности в акумулаторната батерия. Светодиодите могат да светят или да мигат в зелено или в червено.

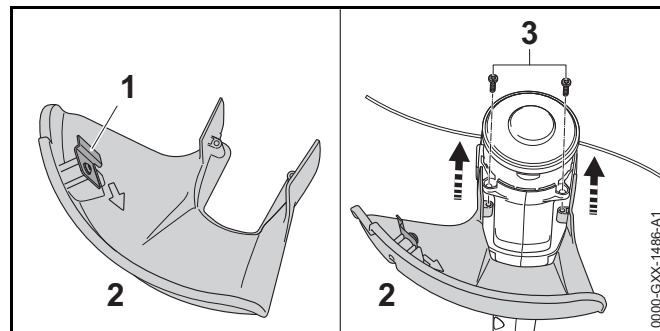
Когато светодиодите светят или мигат в зелено, те показват състоянието на зареждане.

- ▶ Когато светодиодите светят или мигат в червено: отстранете неизправностите, [18](#). В моторната косачка или в акумулаторната батерия има неизправност.

7 Сглобяване на моторната косачка

7.1 Монтаж на предпазния капак

- ▶ Изключете моторната косачка, преместете фиксаторния лост на позиция  и извадете акумулаторната батерия.



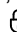
Ножът за отрязване на нишката (1) е вече вграден в предпазителя (2) и не бива да се демонтира.

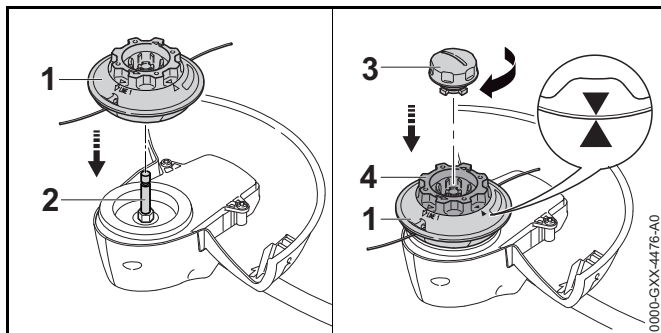
- ▶ Вкарайте предпазителя (2) до упор в направляващите детайли на корпуса. Предпазителят (2) се затваря на една равнина с корпуса.
- ▶ Навийте и затегнете винтовете (3).

Предпазителят не бива да се демонтира повторно.

7.2 Глава за косене AutoCut C 4-2

7.2.1 Монтаж на главата за косене

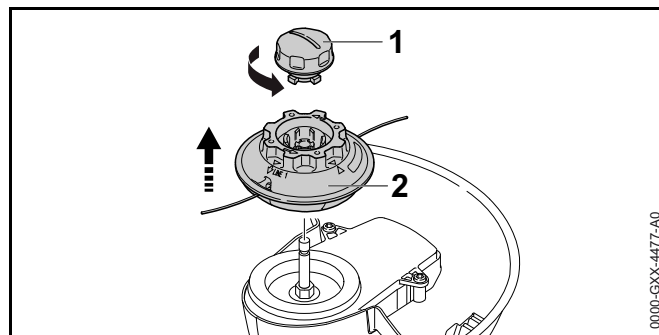
- ▶ Изключете моторната косачка, преместете фиксаторния лост на позиция  и извадете акумулаторната батерия.



- ▶ Поставете главата за косене (1) на вала (2).
- ▶ Завъртете патрона /шпулата на макарата (4) толкова дълго, докато стрелката на патрона /шпулата на макарата (4) започне да сочи към стрелката на главата за косене (1).
- ▶ Поставете накрайника (3) в патрона /шпулата на макарата (4) и го затегнете здраво с ръка в посока на часовниковата стрелка.

7.2.2 Демонтиране на главата за косене

- ▶ Изключете моторната косачка и извадете акумулаторната батерия.




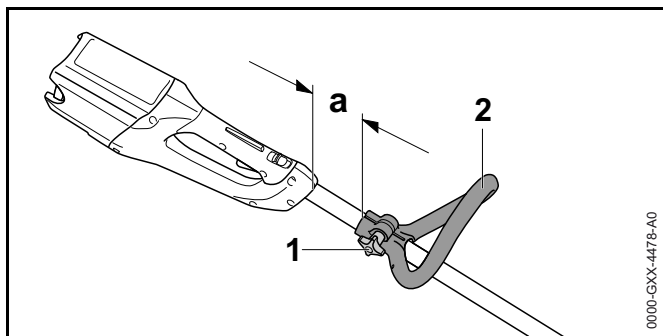
- ▶ Дръжте главата за косене (2) и завъртете накрайника (1) толкова дълго в посока на часовниковата стрелка, докато стане възможно накрайникът (1) да се свали.
- ▶ Свалете накрайника (1) и главата за косене (2).

8 Настройване на моторната косачка за ползвателя

8.1 Изправете и регулирайте кръговата обхващаща С-образна ръкохватка

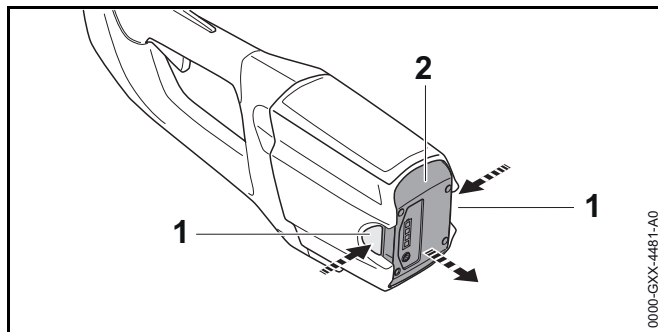
Кръговата обхващаща С-образна ръкохватка може да бъде поставена в различни позиции в зависимост от ръста на ползвателя.

- ▶ Изключете моторната косачка, преместете фиксаторния лост на позиция  и извадете акумулаторната батерия.



- ▶ Разхлабете звездообразната крилчата гайка (1).
- ▶ Преместете кръговата обхващаща С-образна ръкохватка (2) така на желаната позиция, че разстоянието "а" да бъде максимално 30 см.
- ▶ Затегнете здраво звездообразната крилчата гайка (1).

- ▶ Дръжте едната си ръка пред приемния отвор на акумулатора, за да не изпадне акумулатора (2).



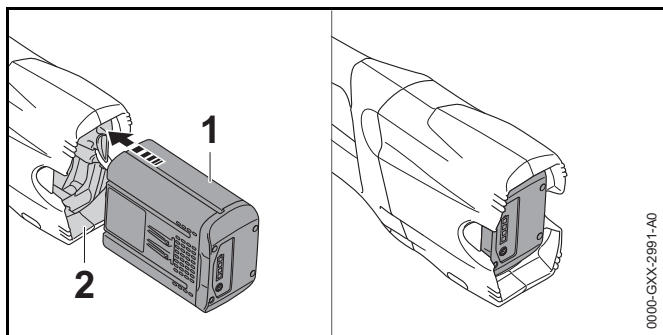
- ▶ Натиснете двата блокиращи лоста (1). Сега акумулаторната батерия (2) е разблокирана и може да се извади.

9 Поставяне и изваждане на акумулатора

10 Включване и изключване на моторната косачка

9.1 Поставяне на акумулаторната батерия

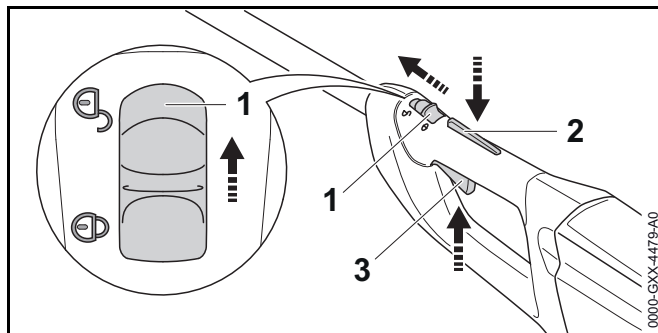
10.1 Включване на моторната косачка



- ▶ Натиснете акумулаторната батерия (1) до упор в приемния ѝ отвор (2). Акумулаторната батерия (1) се фиксира с щракване.


- ▶ Дръжте моторната косачка с едната си ръка за дръжката за управление така, че палецът Ви да обхваща дръжката.

- ▶ С другата си ръка дръжте моторната косачка за кръговата С-образна ръкохватка така, че големият пръст да обхваща ръкохватката.



9.2 Изваждане на акумулаторната батерия


- ▶ Поставете моторната косачка на равна повърхност.

- ▶ Преместете фиксаторния лост (2) с палеца си на  позиция.
- ▶ Натиснете с ръка блокировката за превключвателния лост (1) и я дръжте натисната.
- ▶ Натиснете превключвателния лост (2) с показалеца и го дръжте натиснат. Моторната косачка се ускорява и режещият инструмент се върти.

FSA 85

Колкото повече е натиснат превключвателният лост, толкова по-бързо се върти режещият инструмент.


10.2 Изключване на моторната косачка


- ▶ Отпуснете превключвателния лост и блокировката за превключвателния лост.
- ▶ Изчакайте, докато режещият инструмент престане да се върти.
- ▶ Ако режещият инструмент продължава да се върти: извадете акумулаторната батерия и се обърнете към търговец-специалист на STIHL. Моторната косачка е дефектна.
- ▶ Преместете фиксаторния лост на позиция .

11 Проверка на моторната косачка и на акумулаторната батерия

11.1 Проверка на елементите за управление

Блокировка на превключвателния лост и превключвателен лост

- ▶ Извадете акумулаторната батерия.
- ▶ Преместете фиксаторния лост на позиция .
- ▶ Опитайте се да натиснете превключвателния лост, без да натискате блокировката на превключвателния лост.

- ▶ Ако превключвателният лост позволява да бъде натиснат, моторната косачка да не се използва и да се потърси помощта на сътрудник в специализиран търговски обект на фирма STIHL. Фиксаторният лост или блокировката на превключвателния лост са дефектни.
- ▶ Преместете фиксаторния лост на позиция .
- ▶ Натиснете блокировката на превключвателния лост и я задръжте натисната.
- ▶ Натиснете превключвателния лост.
- ▶ Отпуснете превключвателния лост и блокировката за превключвателния лост.
- ▶ Ако превключвателният лост или блокировката на превключвателния лост са трудноподвижни или не се връщат в изходната си позиция: не използвайте моторната косачка и се обърнете за консултация към сътрудник в специализиран търговски обект на STIHL. Превключвателния лост или блокировката на превключвателния лост са повредени.

Включване на моторната косачка

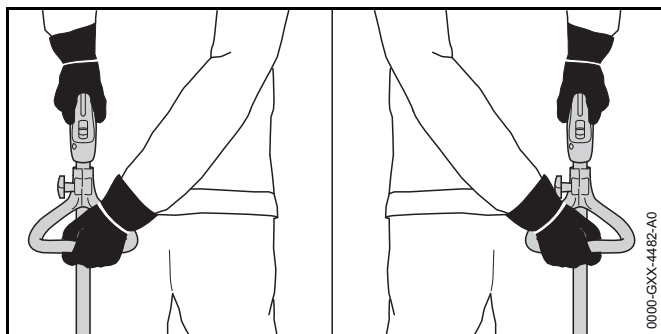
- ▶ Поставете акумулаторната батерия.
- ▶ Натиснете блокировката на превключвателния лост и я задръжте натисната.
- ▶ Натиснете превключвателния лост и го задръжте натиснат. Режещият инструмент се върти.
- ▶ Ако 3 светодиода на акумулаторната батерия мигат в червено: извадете акумулаторната батерия и се обърнете към сътрудник в специализиран търговски обект на STIHL. Има неизправност в моторната косачка.
- ▶ Отпуснете превключвателния лост и блокировката за превключвателния лост. Режещият инструмент не се движи повече.
- ▶ Ако режещият инструмент продължава да се върти: извадете акумулаторната батерия и се обърнете към търговец-специалист на STIHL. Моторната косачка е дефектна.

11.2 Проверете акумулаторната батерия

- ▶ Натиснете бутона на акумулаторната батерия. Светодиодите светят или мигат.
 - ▶ Ако светодиодите не светят или не мигат: акумулаторната батерия да не се използва и да се потърси помощта на сътрудник в специализиран търговски обект на STIHL.
- В акумулаторната батерия има неизправност.

12 Работа с моторната косачка

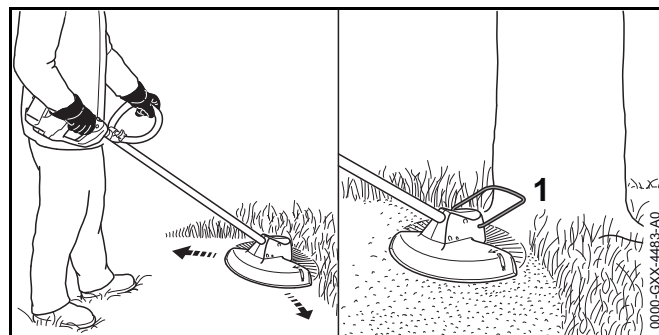
12.1 Държане и управление на моторната косачка



- ▶ Дръжте моторната косачка с едната си ръка за дръжката за управление така, че палецът Ви да обхваща дръжката.
- ▶ С другата си ръка дръжте моторната косачка за кръговата С-образна ръкохватка така, че големият пръст да обхваща ръкохватката.

12.2 Косене

Разстоянието между режещия инструмент и земята определя височината на рязане.



- ▶ Движете уреда равномерно напред и назад.
- ▶ Бавно и премерено се придвижвайте напред.
- ▶ Когато се работи с отдалечител /устройство за поддържане на зададено разстояние (1, принадлежности): разворете отдалечителя (1, принадлежности) докрай.

12.3 Регулиране на нишките за косене

- ▶ Леко допрете главата за косене до земята. Направете настройка на нишките за косене с около 30 mm напред.

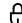
Резачът в предпазителя автоматично отрязва нишките за косене до зададената дължина.

Ако нишките за косене са по-къси от 25 mm, те не могат да бъдат регулирани автоматично.

- ▶ Изключете моторната косачка и извадете акумулаторната батерия.
- ▶ Натиснете копчето в главата за косене навътре и го дръжте натиснато.
- ▶ Изтеглете с ръка нишките за косене.
- ▶ Ако нишките за косене не могат повече да се изтеглят: сменете нишките за косене. Шпулата е празна.

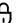
13 След работа

13.1 След работа

- ▶ Изключете моторната косачка, преместете фиксаторния лост на позиция  и извадете акумулаторната батерия.
- ▶ Ако моторната косачка е влажна: оставете косачката да изсъхне.
- ▶ Ако акумулаторната батерия е мокра: оставете акумулаторната батерия да изсъхне.
- ▶ Почистете моторната косачка.
- ▶ Почистете предпазителя.
- ▶ Почистете режещия инструмент.
- ▶ Почистете акумулаторната батерия

14 Транспортиране

14.1 Пренасяне на моторната косачка

- ▶ Изключете моторната косачка, преместете фиксаторния лост в позиция  и извадете акумулаторната батерия.
- ▶ Носете моторната косачка с една ръка хваната за стебловидното тяло така, че режещият инструмент да сочи назад, а косачката да се намира в равновесно състояние.
- ▶ Ако моторната косачка се транспортира с превозно средство: обезопасете моторната косачка така, че да не се преобърне или да не се движи при транспортирането.

14.2 Транспортиране на акумулаторната батерия

- ▶ Изключете моторната косачка и извадете акумулаторната батерия.
- ▶ Убедете се, че акумулаторната батерия се намира в състояние, съответстващо с изискванията за техническа безопасност.


- ▶ Акумулаторната батерия да се опакова така, че да са изпълнени следните изисквания:
 - Опаковката е електрически непроеводима.
 - Акумулаторната батерия не може да се движи в опаковката.
- ▶ Подсигурете опаковката така, че да не може да се движи.

Акумулаторната батерия подлежи на изискванията за транспортиране на опасни товари. Акумулаторната батерия е класифицирана като UN 3480 (литиево-йонни батерии) и е изпитана в съответствие с Ръководството на ООН и съгласно Критерии Част III, Подраздел 38.3.

С транспортните инструкции можете да се запознаете на сайтовете www.stihl.com/safety-data-sheets.

15 Съхранение

15.1 Съхраняване на моторната косачка

- ▶ Изключете моторната косачка, преместете фиксаторния лост на позиция  и извадете акумулаторната батерия.
- ▶ Моторната косачка да се съхранява така, че да бъдат изпълнени следните условия:
 - Моторната косачка се съхранява извън обсега на деца.
 - Моторната косачка е чиста и суха.
- ▶ Ако моторната косачка се съхранява за повече от 3 месеца: демонтирайте главата за косене.

15.2 Съхраняване на акумулаторната батерия


STIHL препоръчва акумулаторната батерия да се съхранява в състояние на зареждане между 40 % и 60 % (2 светещи в зелено светодиода).

- ▶ Акумулаторната батерия да се съхранява така, че да бъдат изпълнени следните условия:


- Акумулаторната батерия да се намира извън обсега на деца.
- Акумулаторната батерия е чиста и суха.
- Акумулаторната батерия да се намира в затворено помещение.
- Акумулаторната батерия да се съхранява отделно от моторната косачка и зарядното устройство.
- Акумулаторната батерия е поставена в електрически непроеводима опаковка.
- Акумулаторната батерия се намира в температурен диапазон между – 10 °С и + 50 °С.

16 Почистване

16.1 Почистване на моторната косачка

- ▶ Изключете моторната косачка, преместете фиксаторния лост на позиция  и извадете акумулаторната батерия.
- ▶ Почистете моторната косачка с влажна кърпа.
- ▶ Извадете чуждите тела от приемния отвор на акумулатора и почистете вътрешността на отвора с влажна кърпа.
- ▶ Почистете електрическите контакти в приемния отвор на акумулатора с мека четка.

16.2 Почистване на предпазителя и на режещия инструмент

- ▶ Изключете моторната косачка, преместете фиксаторния лост на позиция  и извадете акумулаторната батерия.
- ▶ Почистете предпазителя и режещия инструмент с влажна кърпа или с мека четка.

16.3 Почистване на акумулатора

- ▶ Почистете акумулатора (батерията) с влажна кърпа.

17 Техническо обслужване и ремонт

17.1 Поддръжка и ремонт на моторната косачка

Ползвателят не бива самостоятелно да прави поддръжка и ремонт на моторната косачка.

- ▶ При необходимост от поддръжка на моторната косачка, или когато тя е дефектна или повредена: обърнете се към търговец-специалист на STIHL.

17.2 Поддръжка и ремонт на акумулатора

Няма необходимост от поддръжка на акумулатора и той не може да бъде ремонтиран.

- ▶ Ако акумулаторът е дефектен или повреден: сменете акумулатора.

18 Отстраняване на неизправности

18.1 Отстраняване на неизправности по моторната косачка или акумулаторната батерия

Неизправност	Светодиоди на акумулаторната батерия	Причина	Начин на отстраняване
При включване моторната косачка не започва да работи.	1 светодиод мига в зелено.	Нивото на зареждане на акумулаторната батерия е твърде ниско.	<ul style="list-style-type: none"> ▶ Зареждайте акумулаторната батерия докрай, както е описано в ръководството за употреба на зарядните устройства STIHL AL 101, 300, 500.
	1 светодиод свети в червено.	Акумулаторната батерия е силно загряла или силно се е охладила.	<ul style="list-style-type: none"> ▶ Извадете акумулаторната батерия. ▶ Оставете акумулаторната батерия да се охлади или я загрейте.
	3 светодиода мигат в червено.	Има неизправност в моторната косачка.	<ul style="list-style-type: none"> ▶ Извадете акумулаторната батерия. ▶ Почистете електрическите контакти в приемното гнездо на акумулаторната батерия. ▶ Поставете акумулаторната батерия. ▶ Включете моторната косачка. ▶ Ако 3 светодиода продължават да мигат в червено: не използвайте моторната косачка и се обърнете към специализиран търговски обект на STIHL.
	3 светодиода светят в червено.	Моторната косачка е прегоряла.	<ul style="list-style-type: none"> ▶ Извадете акумулаторната батерия. ▶ Оставете моторната косачка да се охлади.
	4 светодиода мигат в червено.	В акумулаторната батерия има неизправност.	<ul style="list-style-type: none"> ▶ Извадете акумулаторната батерия и отново я поставете. ▶ Включете моторната косачка. ▶ Ако 4 светодиода продължават да мигат в червено: не използвайте повече акумулаторната батерия и се обърнете специализиран търговски обект на STIHL.
		Прекъсната е електрическата връзка между моторната косачка и акумулаторната батерия.	<ul style="list-style-type: none"> ▶ Извадете акумулаторната батерия. ▶ Почистете електрическите контакти в приемното гнездо на акумулаторната батерия. ▶ Поставете акумулаторната батерия.

Неизправност	Светодиоди на акумулаторната батерия	Причина	Начин на отстраняване
		Моторната косачка или акумулаторната батерия са влажни.	▶ Оставете моторната косачка или акумулаторната батерия да изсъхнат.
Моторната косачка се самоизключва по време на работа.	3 светодиода светят в червено.	Моторната косачка е прегряла.	▶ Извадете акумулаторната батерия. ▶ Оставете моторната косачка да се охлади.
		Има електрическа повреда.	▶ Извадете акумулаторната батерия и отново я поставете. ▶ Включете моторната косачка.
Продължителността на работа на моторната косачка е твърде кратка.		Акумулаторната батерия не е заредена напълно.	▶ Зареждайте акумулаторната батерия докрай, както е описано в ръководството за употреба на зарядните устройства STIHL AL 101, 300, 500.
		Надхвърлен е експлоатационният живот на акумулаторната батерия.	▶ Сменете акумулаторната батерия.

19 Технически данни

19.1 Моторни косачки STIHL FSA 65, FSA 85

FSA 65

- Допустими акумулаторни батерии:
 - STIHL AP
 - STIHL AR
- Тегло без акумулаторна батерия, режещ инструмент и предпазител: 2,7 kg
- Дължина без режещ инструмент: 1530 mm

FSA 85

- Допустими акумулаторни батерии:
 - STIHL AP
 - STIHL AR
- Тегло без акумулаторна батерия, режещ инструмент и предпазител: 2,8 kg
- Дължина без режещ инструмент: 1650 mm

Продължителността на работа е посочена на www.stihl.com/battery-life.

19.2 Батерия STIHL AP

- Батерия: литиева йонна (Li-ion)
- Напрежение: 36 V
- Капацитет в амперчаса Ah: виж заводска табелка
- Енергийно съдържание в Wh: виж заводска табелка
- Тегло в kg: виж заводска табелка
- Допустим температурен диапазон за използване и съхраняване: от - 10 °C до + 50 °C

19.3 Акустични и вибрационни стойности

Коефициентът К за нивото на акустичното налягане възлиза на 2 dB(A). Коефициентът К за максималното ниво звукова мощност възлиза на 2 dB(A). Коефициентът К за вибрационните стойности е равен 2 m/s².

FSA 65

STIHL препоръчва да се носят антифони.

- Ниво на акустично налягане L_{pA} , измерено съгласно EN 50636-2-91: 75 dB(A)
- Максимално ниво на звукова мощност L_{WA} , измерено съгласно EN 50636-2-91: 89 dB(A)
- Вибрационна стойност a_{hv} , измерена съгласно EN 50636-2-91
 - дръжка за управление: 1,1 m/s²
 - лява ръкохватка: 1,3 m/s²

FSA 85

STIHL препоръчва да се носят антифони.

- Ниво на акустично налягане L_{pA} , измерено съгласно EN 50636-2-91: 77 dB(A)
- Максимално ниво на звукова мощност L_{WA} , измерено съгласно EN 50636-2-91: 92 dB(A)
- Вибрационна стойност a_{hv} , измерена съгласно EN 50636-2-91
 - дръжка за управление: 0,8 m/s²
 - лява ръкохватка: 1,4 m/s²

Посочените вибрационни стойности са измерени съгласно нормативен изпитателен метод и могат да се използват за сравнение на различни електроуреди. Действителните вибрационни стойности могат да се отклоняват от зададените стойности в зависимост от начина на използване. Зададените вибрационни стойности могат да се използват за първоначална оценка на вибрационното натоварване. Действителното вибрационно натоварване трябва да се прецени. При

това могат да се вземат под внимание също и периодите от време, през които електроуредът е изключен, както и тези, през които той е включен, но работи без натоварване.

Информация относно изпълнението на Директивата за работодатели относно вибрациите 2002/44/ЕО можете да намерите на www.stihl.com/vib.

19.4 REACH

Съкращението "REACH" обозначава регламента на ЕГ (Европ. общност) за регистриране, анализ и допустимост на химическите препарати.

Информацията за изпълнение на регламента REACH е посочена по-долу www.stihl.com/reach.

20 Комбинация от режещи инструменти и предпазители

20.1 Моторни косачки STIHL FSA 65, FSA 85

Следните глави за косене са разрешени за монтиране заедно с предпазителя.

- Глава за косене AutoCut C 4-2 с нишка за косене "кръгла, тиха" с диаметър 2,0 мм

21 Резервни части и принадлежности

21.1 Резервни части и принадлежности

STIHL® С тези символи се обозначават оригинални резервни части на STIHL и оригинални принадлежности на STIHL.

Фирма STIHL препоръчва да се използват оригинални резервни части на STIHL и оригинални принадлежности на STIHL.

Оригинални резервни части на STIHL и оригинални принадлежности се предлагат при търговеца-специалист на STIHL.

22 Отстраняване /изхвърляне

22.1 Отстраняване /изхвърляне на моторната косачка и акумулаторната батерия

Информация, отнасяща се до отстраняването /изхвърлянето, може да се получи от търговеца-специалист на STIHL.

- ▶ Моторната косачка, предпазителят, режещият инструмент, акумулаторната батерия, принадлежностите и опаковката да се изхвърлят съгласно предписанията, без да се замърсява околната среда.

23 Декларация на ЕС (EU) за съответствие

23.1 Моторни косачки STIHL FSA 65, FSA 85

ANDREAS STIHL AG & Co. KG
Badstraße 115
D-71336 Waiblingen
Германия

заявява на лична самостоятелна отговорност, че

- Вид: Моторна косачка, задвижвана с акумулаторна батерия
- Фабрична марка: STIHL
- Тип: FSA 65, FSA 85
- Серийна идентификация: 4852

отговаря на съответните разпоредби на директивите 2011/65/EU, 2006/42/EG, 2014/30/EU и 2000/14/EG и е разработена и произведена съгласно валидните към датата на производство версии на следните нормативи: EN 55014 1, EN 55014 2, EN 60335 1 и EN ISO 12100 при спазване на норматива EN 50636 2 91.

За определяне на измереното и на гарантираното максимално ниво на звука (ниво на звуковата мощност) се процедира съгласно директивата 2000/14/ЕО, приложение VIII.

Участваща упомената /назована инстанция: TÜV Rheinland Product Safety GmbH, Am Grauen Stein, 51105 Köln (Технически надзор "TÜV Rheinland Product Safety" ГмбХ, Ам Грауен Щайн, 51105 Кьолн), Германия

FSA 65

- Измерено ниво на звуковата мощност: 89 dB(A)
- гарантирано максимално ниво на звука (ниво на звуковата мощност): 91 dB(A)

FSA 85

- Измерено максимално ниво на акустичното налягане (ниво на звуковата мощност): 92 децибела / dB(A)
- Гарантирано максимално ниво на акустичното налягане (ниво на звуковата мощност): 94 dB(A)

Техническата документация се съхранява в отдел "Produktzulassung" на фирма ANDREAS STIHL AG & Co. KG

Годината на производство, страната на производство и машинният номер са посочени върху моторната косачка.

Waiblingen, 01.03.2017

ANDREAS STIHL AG & Co. KG

в качеството на заместник



Thomas Elsner, ръководител управление на продукти и услуги

Cuprins

1	Prefață	185	9.1	Înlocuiți acumulatorul	197
2	Informații referitoare la acest Manual de instrucțiuni	185	9.2	Extrageți acumulatorul	197
2.1	Documente valabile	185	10	Pornirea și oprirea motocoasei	197
2.2	Identificarea Notelor de avertizare din text	186	10.1	Pornirea motocoasei	197
2.3	Simboluri în text	186	10.2	Oprirea motocoasei	197
3	Cuprins	186	11	Verificarea acumulatorului și a motocoasei	198
3.1	Motocoasă și acumulator	186	11.1	Verificarea comenzilor	198
3.2	Unelte tăietoare	187	11.2	Verificarea acumulatorului	198
3.3	Simboluri	187	12	Lucrul cu motocoasa	198
4	Instrucțiuni de siguranță	188	12.1	Ținerea și ghidarea motocoasei	198
4.1	Simboluri de avertizare	188	12.2	Cosirea	199
4.2	Utilizare conform destinației	188	12.3	Ajustarea ulterioară a firelor de tăiat	199
4.3	Cerințe pentru utilizator	189	13	După lucru	199
4.4	Îmbrăcăminte și echipament	189	13.1	După lucru	199
4.5	Spațiu de lucru și mediu	190	14	Transportarea	199
4.6	Starea sigură în exploatare	190	14.1	Transportul motocoasei	199
4.7	Operații	192	14.2	Transportul acumulatorului	199
4.8	Transportarea	193	15	Stocarea	200
4.9	Stocarea	193	15.1	Depozitarea motocoasei	200
4.10	Curățarea, întreținerea și repararea	194	15.2	Depozitarea acumulatorului	200
5	Pregătirea motocoasei de funcționare	194	16	Curățare	200
5.1	Pregătirea motocoasei de funcționare	194	16.1	Curățarea motocoasei	200
6	Încărcarea bateriei și a LED-urilor	195	16.2	Curățarea apărătorii (protecției) și a uneltei tăietoare	200
6.1	Încărcați acumulatorul	195	16.3	Curățarea bateriei	200
6.2	Indicarea stării de încărcare	195	17	Întreținerea și repararea	200
6.3	LED-urile de la acumulator	195	17.1	Întreținerea și repararea motocoasei	200
7	Asamblarea motocoasei	195	17.2	Întreținerea și repararea bateriei	200
7.1	Atașarea protecției	195	18	Depanare	201
7.2	Cap cositor AutoCut C 4-2	196	18.1	Remediere defecțiuni la motocoasă și la baterie	201
8	Reglarea motocoasei pentru utilizator	196	19	Date tehnice	203
8.1	Alinierea și reglarea mânerului circular	196	19.1	Motocoase STIHL FSA 65, FSA 85	203
9	Introducerea și scoaterea bateriei	197			

STIHL

Acest manual de utilizare este protejat prin legea dreptului de autor. Ne rezervăm toate drepturile, în special dreptul de a multiplica, traduce și prelucra prin sisteme electronice.

19.2 Acumulator STIHL AP.....	203
19.3 Nivelurile de zgomot și vibrații.....	203
19.4 REACH.....	204
20 Combinații între unelte tăietoare și apărători.....	204
20.1 Motocoase STIHL FSA 65, FSA 85.....	204
21 Piese de schimb și accesorii.....	204
21.1 Piese de schimb și accesorii.....	204
22 Eliminare.....	204
22.1 Eliminarea ca deșeu a motocoasei și acumulatorului.....	204
23 Declarație de conformitate EU.....	204
23.1 Motocoasele STIHL FSA 65, FSA 85.....	204

1 Prefață

Stimată clientă, stimat client,

ne bucurăm că ați ales STIHL. Dezvoltăm și executăm produsele noastre în calitate de vârf, conform nevoilor clienților noștri. În felul acesta iau naștere produse de mare fiabilitate chiar și în condiții de solicitare extremă.

STIHL înseamnă calitate de vârf și în domeniul de service. Atelierele noastre de specialitate oferă consiliere și instrucțiuni competente, ca și o îngrijire tehnică cuprinzătoare.

Vă mulțumim pentru încredere și vă dorim multă bucurie cu produsul STIHL pe care îl dețineți.



Dr. Nikolas Stihl

IMPORTANT! ÎNAINTE DE UTILIZARE, CITIȚI ȘI PĂSTRAȚI INSTRUCȚIUNILE.

2 Informații referitoare la acest Manual de instrucțiuni

2.1 Documente valabile

Sunt valabile prevederile locale privitoare la securitate.

- ▶ În plus față de acest Manual de Instrucțiuni, vă invităm să citiți, respectați și păstrați următoarele documente:
 - Manualul de utilizare și ambalajul uneltei tăietoare folosite
 - Manualul de utilizare al sistemului de transport folosit
 - Manualul de utilizare al acumulatorului STIHL AR
 - Manualul de utilizare al produsului "borsetă AP cu cablu de legătură"

- Instrucțiunile de siguranță ale acumulatorului STIHL AP
- Manual de instrucțiuni pentru încărcătoare STIHL AL 101, 300, 500
- Informații privind siguranța pentru acumuloarele și produsele STIHL cu acumulator încorporat:
www.stihl.com/safety-data-sheets

2.2 Identificarea Notelor de avertizare din text

AVERTISMENT

Această notă poate indica pericolele care au ca rezultat răniri grave sau decese.

- ▶ Măsurile specificate pot împiedica rănirile grave sau decesele.

INDICAȚIE

Această notă indică pericolele care pot avea ca rezultat avariarea bunurilor.

- ▶ Măsurile specificate pot împiedica avariarea bunurilor.

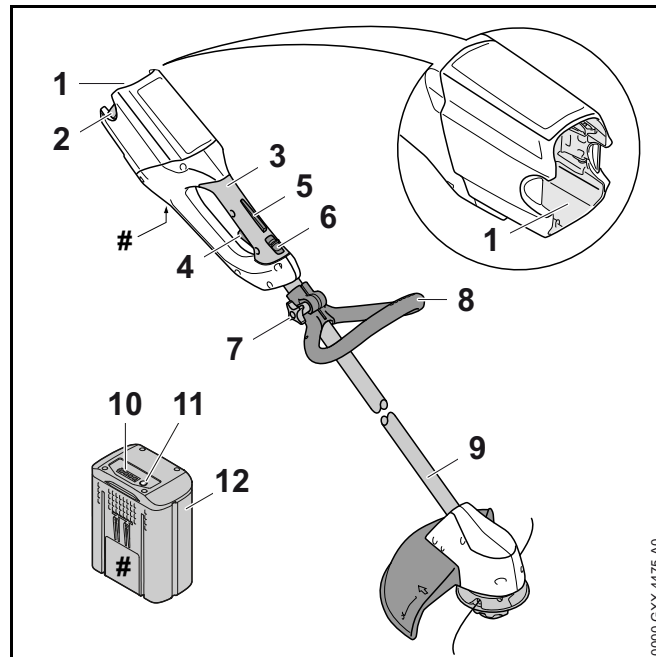
2.3 Simboluri în text



Acest simbol se referă la un capitol din aceste instrucțiuni de folosire.

3 Cuprins

3.1 Motocoasă și acumulator



1 Compartimentul acumulatorului

Compartimentul acumulatorului adăpostește acumulatorul.

2 Pârghie de blocare

Pârghia de blocare blochează acumulatorul în compartimentul acumulatorului.

3 Mâner de comandă

Mânerul de comandă servește la operarea, susținerea și ghidarea motocoasei.

4 Pârghie de comutație

Maneta de cuplare pornește și oprește motocoasa.

5 Blocatorul pârghiei de comutație

Blocatorul manetei de cuplare deblochează maneta de cuplare.

6 Pârghie de fixare

Maneta de fixare deblochează împreună cu blocatorul manetei de acționare maneta de acționare (de cuplare).

7 Rozetă

Rozeta fixează mânerul circular pe tijă.

8 Mâner circular

Mânerul circular servește la susținerea și ghidarea motocoasei.

9 Tijă

Tija conectează toate componentele.

10 LED-uri

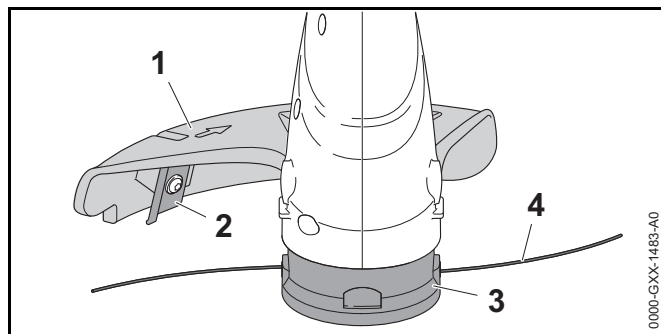
LED-urile indică starea de încărcare a acumulatorului și defecțiunile.

11 Buton

Butonul acționat prin apăsare activează LED-urile de pe acumulator.

12 Acumulator

Acumulatorul furnizează electricitate motocoasei.

Plăcuță de identificare cu seria mașinii**3.2 Unelte tăietoare****1 Apărătoare**

Apărătoarea protejează utilizatorul de obiectele aruncate în sus și de contactul cu unealta tăietoare.

2 Cuțit de debitat

Cuțitul de debitat taie firele de tăiat la lungimea corectă în timpul lucrului.

3 Cap cositor

Capul cositor ține firele de tăiat.

4 Fire de tăiat

Firele de tăiat taie iarba.

3.3 Simboluri

Simbolurile se pot afla pe motocoasă, protecție și acumulator și semnifică următoarele:



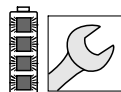
În această poziție, maneta de fixare deblochează pârghia de comutație.



În această poziție, maneta de fixare blochează pârghia de comutație.



1 LED luminează în roșu. Acumulatorul este prea fierbinte sau prea rece.



4 LED-uri pâlpâie cu roșu. Defecțiune la acumulator.



Acest simbol indică sensul de rotație al unelei tăietoare.

max Ø XXX Acest simbol indică diametrul maxim în milimetri al unelei tăietoare.



Acest simbol indică turația nominală a unelei tăietoare.



LWA Nivelul calculat de putere acustică conform Directivei 2000/14/CE în dB(A), pentru a se putea compara nivelul emisiilor de zgomot a produselor electronice.



Indicația de lângă simbol indică nivelul de energie din acumulatori conform specificației producătorului celulei. Conținutul de energie disponibil în aplicație este mai mic.



Nu aruncați produsul la gunoiul menajer.

4 Instrucțiuni de siguranță

4.1 Simboluri de avertizare

Simbolurile de avertizare de pe motocoasă și acumulator semnifică următoarele:



Respectați instrucțiunile de siguranță și măsurile în legătură cu acestea.



Citiți, respectați și păstrați manualul de utilizare.



Purtați ochelari de protecție.



Respectați instrucțiunile de siguranță privind obiectele aruncate în sus și măsurile în legătură cu acestea.



Scoateți acumulatorul în timpul pauzelor de lucru, transportului, depozitării, întreținerii sau reparațiilor.



Păstrați distanța de siguranță.



Protejați acumulatorul de căldură și foc.



Nu cufundați acumulatorul în lichide



Respectați intervalul de temperatură permis al acumulatorului.

4.2 Utilizare conform destinației

Motocoasa STIHL FSA 65 sau FSA 85 este destinată tăierii ierbii.

Este interzisă folosirea motocoasei pe timp ploios.

Această motocoasă sunt alimentate cu energie de un acumulator STIHL AP sau un acumulator STIHL AR.

⚠️ AVERTISMENT

- Bateriile și încărcătoarele care nu au fost aprobate de STIHL pentru utilizarea cu motocoasa pot produce incendii și explozii. Risc de rănire gravă a persoanelor sau de deces și de avariere a bunurilor.
 - ▶ Folosiți motocoasa cu un acumulator STIHL AP sau un acumulator STIHL AR.
- În cazul în care motocoasa sau acumulatorul nu este utilizat conform destinației, oamenii pot fi răniți grav sau chiar uciși, iar bunurile pot fi avariate.
 - ▶ Utilizați motocoasa conform celor prezentate în aceste instrucțiuni de utilizare.
 - ▶ Folosiți acumulatorul precum este prezentat în acest manual de instrucțiuni sau în manualul de instrucțiuni al acumulatorului STIHL AR.

4.3 Cerințe pentru utilizator

⚠️ AVERTISMENT

- Utilizatorii care nu au beneficiat de instruire nu pot recunoaște sau evalua pericolele pe care le reprezintă motocoasa și acumulatorul. Risc de răniri grave sau deces pentru utilizator sau alte persoane.



- ▶ Citiți, respectați și păstrați Manualul de instrucțiuni.

- ▶ În cazul în care motocoasa sau acumulatorul sunt înmânate altei persoane: dați și manualul de instrucțiuni.
- ▶ Asigurați-vă că utilizatorul îndeplinește următoarele cerințe:
 - Utilizatorul este odihnit.
 - Din punct de vedere fizic, senzorial și mental, utilizatorul este capabil să folosească și să lucreze cu motocoasa sau cu acumulatorul. Utilizatorilor cu abilități fizice, senzoriale sau mentale reduse trebuie să li se permită lucrul doar sub supraveghere sau conform instrucțiunilor unei persoane responsabile.
 - Utilizatorul pot recunoaște sau evalua pericolele pe care le reprezintă motocoasa și acumulatorul.
 - Utilizatorul este major sau utilizatorul este instruit sub supraveghere corespunzător reglementărilor naționale.
 - Înainte de prima utilizare a motocoasei, utilizatorul a beneficiat de instrucțiuni din partea unui distribuitor sau profesionist STIHL.
 - Utilizatorul nu se află sub influența alcoolului, medicamentelor sau drogurilor.
- ▶ Dacă există neclarități: Adresați-vă unui distribuitor STIHL.

4.4 Îmbrăcăminte și echipament

⚠️ AVERTISMENT

- În timpul lucrului, obiectele pot fi proiectate cu viteze mari. Pericol de rănire.



- ▶ Purtați ochelari de protecție care să se muleze ferm. Ochelari de protecție adecvați, verificați conform normei EN 166 sau conform prevederilor naționale, se pot găsi în comerț cu identificarea corespunzătoare.
- ▶ Purtați echipament de protecție a feței.
- ▶ Purtați un pantalon lung dintr-un material rezistent.
- În timpul lucrului poate fi generat praf. Praful inspirat poate afecta sănătatea și poate declanșa reacții alergice.
 - ▶ Purtați o mască pentru praf.
- Îmbrăcăminte neadecvată se poate prinde în copaci, arbuști și în motocoasă. Utilizatorii care nu folosesc îmbrăcăminte adecvată se pot răni grav.
 - ▶ Purtați haine strânse pe corp.
 - ▶ Scoateți-vă eșarfele și bijuteriile.
- În timpul lucrului, utilizatorul poate intra în contact cu unealta tăietoare rotativă. Utilizatorul poate fi rănit grav.
 - ▶ Purtați mănuși de lucru făcute din material rezistent la uzură.
 - ▶ Purtați un pantalon lung dintr-un material rezistent.
- În timpul curățării sau întreținerii, utilizatorul poate intra în contact cu unealta tăietoare sau cuțitul de debitat. Pericol de rănire.
 - ▶ Purtați mănuși de lucru făcute din material rezistent la uzură.
- În cazul în care utilizatorul poartă încălțăminte necorespunzătoare, acesta poate aluneca. Pericol de rănire.
 - ▶ Purtați încălțăminte stabilă, cu talpă aderentă.

4.5 Spațiu de lucru și mediu

4.5.1 Spațiu de lucru și mediu

⚠️ AVERTISMENT

- Persoanele neautorizate, copiii și animalele nu pot recunoaște și evalua pericolele pe care le reprezintă motocoasa și obiectele proiectate. Persoanele neautorizate, copiii și animalele pot fi rănite grav, iar bunurile pot fi avariate.



- ▶ Nu permiteți accesul persoanelor neautorizate, al copiilor și animalelor pe o rază de 15 m în jurul zonei de lucru.

- ▶ Respectați o distanță de 15 m față de orice obiect.
- ▶ Motocoasa nu se va lăsa nesupravegheată.
- ▶ Asigurați-vă de faptul că nu este posibilă joaca copiilor cu motocoasa.
- Componentele electrice ale motocoasei pot produce scântei. Scânteile pot declanșa incendii și explozii într-un mediu foarte inflamabil sau exploziv. Risc de rănire gravă a persoanelor sau de deces și de avariere a bunurilor.
 - ▶ Nu lucrați niciodată într-un mediu foarte inflamabil sau exploziv.

4.5.2 Acumulator

⚠️ AVERTISMENT

- Persoanele neautorizate, copiii și animalele nu pot recunoaște și evalua pericolele pe care le reprezintă acumulatorul. Persoanele neautorizate, copiii și animalele pot fi rănite grav.
 - ▶ Țineți la distanță persoanele neimplicate, copiii și animalele.
 - ▶ Acumulatorul nu se va lăsa nesupravegheat.
 - ▶ Asigurați-vă de faptul că nu este posibilă joaca copiilor cu acumulatorul.

- Acumulatorul nu este protejat împotriva tuturor influențelor mediului. Dacă acumulatorul este expus la anumite influențe ale mediului, acesta se poate aprinde sau exploda. Risc de rănire gravă a persoanelor și de avariere a bunurilor.



- ▶ Protejați acumulatorul de căldură și foc.
- ▶ Nu aruncați acumulatorul în foc.



- ▶ Folosiți și păstrați acumulatorul în intervalul de temperatură - 10 °C și + 50 °C.



- ▶ Nu imersați acumulatorul în lichide.

- ▶ Nu apropiați acumulatorul de obiecte metalice.
- ▶ Nu expuneți acumulatorul la presiune înaltă.
- ▶ Nu expuneți acumulatorul la microunde.
- ▶ Protejați acumulatorul împotriva substanțelor chimice și a sărurilor.

4.6 Starea sigură în exploatare

4.6.1 Motocoasă

Motocoasa este în stare de siguranță relevantă în cazul în care sunt îndeplinite următoarele condiții:

- Motocoasa nu prezintă deteriorări.
- Motocoasa este curată.
- Elementele de comandă funcționează și nu sunt modificate.
- Este montată o combinație între unealta tăietoare și apărătoare, menționată în acest Manual de instrucțiuni.
- Unealta tăietoare și apărătoarea sunt montate corect.

- Au fost montate numai accesoriile originale STIHL pentru această motocoasă.
- Accesoriile au fost montate corect.

▲ AVERTISMENT

- Într-o stare nesigură, componentele ar putea să nu mai funcționeze corect, iar dispozitivele de siguranță ar putea fi dezactivate. Persoanele pot fi rănite grav sau chiar omorâte.
 - ▶ Lucrați cu o motocoasă nedeteriorată.
 - ▶ Dacă motocoasa este murdară: curățați motocoasa.
 - ▶ Nu aduceți modificări motocoasei. Excepție: montarea unei combinații de unealtă tăietoare și apărătoare, menționată în acest Manual de instrucțiuni.
 - ▶ În cazul în care comenzile nu mai funcționează, nu folosiți motocoasa.
 - ▶ Nu montați unelte tăietoare din metal.
 - ▶ Montați doar accesoriile originale STIHL pentru această motocoasă.
 - ▶ Montați unealta tăietoare și apărătoarea conform descrierii din Manualul cu instrucțiuni.
 - ▶ Montați accesoriul așa cum este prezentat în manualul de instrucțiuni sau în manualul accesoriului.
 - ▶ Nu introduceți obiecte în orificiile motocoasei.
 - ▶ Dacă aveți neclarități, vă rugăm să vă adresați unui distribuitor STIHL.

4.6.2 Apărătoare

Bateria se află într-o stare sigură atunci când se întrunesc următoarele condiții:

- Protecția nu prezintă deteriorări.
- Accesoriile au fost montate corect.

▲ AVERTISMENT

- Într-o stare nesigură, componentele ar putea să nu mai funcționeze corect, iar dispozitivele de siguranță ar putea fi dezactivate. Risc de rănire gravă.
 - ▶ Lucrați cu o apărătoare nedeteriorată.
 - ▶ Lucrați cu un cuțit de debitat montat corect.
 - ▶ Dacă aveți neclarități, vă rugăm să vă adresați unui distribuitor STIHL.

4.6.3 Cap cositor

Bateria se află într-o stare sigură atunci când se întrunesc următoarele condiții:

- Capul cositor nu prezintă deteriorări.
- Capul cositor nu este blocat.
- Firele de tăiat sunt montate corect.

▲ AVERTISMENT

- Într-o stare lipsită de siguranță, piese de la capul cositor sau de la firele de tăiat se pot desface și pot fi proiectate. Se pot produce grave leziuni corporale.
 - ▶ Lucrați cu un cap cositor nedeteriorat.
 - ▶ Nu înlocuiți firele de tăiat cu obiecte din metal.
 - ▶ Dacă aveți neclarități, vă rugăm să vă adresați unui distribuitor STIHL.

4.6.4 Acumulator

Acumulatorul se află într-o stare sigură atunci când se întrunesc următoarele condiții:

- Acumulatorul nu este deteriorat.
- Acumulatorul este curat și uscat.
- Acumulatorul funcționează și nu este modificat.

▲ AVERTISMENT

- Într-o situație nesigură, este posibil ca acumulatorul să nu mai funcționeze în siguranță. Se pot produce grave leziuni corporale.
 - ▶ Lucrați cu un acumulator nedeteriorat și funcțional.
 - ▶ Nu încărcați un acumulator avariata sau defect.
 - ▶ Dacă acumulatorul este murdar sau ud: curățați-l și lăsați-l să se usuce.
 - ▶ Nu modificați acumulatorul.
 - ▶ Nu introduceți obiecte în orificiile acumulatorului.
 - ▶ Nu conectați contactele electrice ale acumulatorului cu obiecte metalice (scurtcircuit).
 - ▶ Nu deschideți acumulatorul.
- Dintr-un acumulator avariata poate curge lichid. Contactul pielii sau al ochilor cu lichidul poate produce iritații ale pielii sau ochilor.
 - ▶ Evitați contactul cu lichidul.
 - ▶ În cazul contactului cu pielea, spălați pielea afectată cu apă din belșug și cu săpun.
 - ▶ În cazul contactului cu ochii, clătiți cu apă din belșug timp de cel puțin 15 minute și adresați-vă medicului.
- Un acumulator avariata sau defect poate emite un miros neobișnuit, de fum sau arsură. Risc de rănire gravă a persoanelor sau de deces și de avariere a bunurilor.
 - ▶ Dacă acumulatorul emite un miros neobișnuit sau fum, nu folosiți acumulatorul și păstrați-l la distanță de substanțe inflamabile.
 - ▶ Dacă acumulatorul arde: stingeți-l cu un extingtor sau cu apă.

4.7 Operații

▲ AVERTISMENT

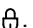
- În anumite situații, utilizatorul nu poate lucra în mod concentrat. Utilizatorul se poate împiedica, poate cădea și se poate răni grav.
 - ▶ Lucrați calm și metodic.
 - ▶ Atunci când iluminatul și vizibilitatea sunt reduse: Nu lucrați cu motocoasa.
 - ▶ Lucrați singur cu motocoasa.
 - ▶ Ghidați unealta tăietoare cât mai aproape de sol.
 - ▶ Aveți grijă la obstacole.
 - ▶ Lucrați stând în picioare, menținându-vă echilibrul.
 - ▶ Dacă apar semne de oboseală: Faceți o pauză de lucru.
- Unealta tăietoare rotativă îl poate tăia pe utilizator. Utilizatorul poate fi rănit grav.
 - ▶ Nu atingeți unealta tăietoare rotativă.
 - ▶ Dacă unealta tăietoare este blocată de un obiect: Decuplați motocoasa și scoateți acumulatorul. Doar apoi puteți îndepărta obiectul.
- Dacă motocoasa se modifică pe durata lucrului sau dacă se comportă într-un mod nedorit, atunci aceasta se poate afla într-o stare nesigură din punct de vedere tehnic. Risc de rănire gravă a persoanelor și de avariere a bunurilor.
 - ▶ Opriti lucrul, scoateți acumulatorul și adresați-vă unui distribuitor STIHL.
- În timpul lucrului, este posibil ca motocoasa să producă vibrații.
 - ▶ Purtați mănuși.
 - ▶ Faceți pauze.
 - ▶ Dacă apar semne ale unei tulburări a irigației sangvine: Consultați un medic.

- Dacă, pe durata lucrului, unealta tăietoare lovește un obiect străin, atunci acesta sau părți din acesta pot fi proiectate cu viteză ridicată. Risc de rănire a persoanelor și de avariere a bunurilor.
 - ▶ Înlăturați obiectele străine din zona de lucru.
- În cazul în care pârghia de comutație este eliberată, unealta tăietoare continuă să se rotească pentru o perioadă scurtă de timp. Se pot produce grave leziuni corporale.
 - ▶ Așteptați până când unealta tăietoare nu se mai rotește.

4.8 Transportarea

4.8.1 Motocoasă

⚠ AVERTISMENT

- În timpul transportului, motocoasa poate cădea sau se poate deplasa. Risc de rănire a persoanelor și de avariere a bunurilor.
 - ▶ Culisați maneta de fixare în poziția .



- ▶ Extrageți acumulatorul.

- ▶ Asigurați motocoasa cu centuri de fixare, curele sau cu o plasă astfel încât aceasta să nu poată cădea și să nu se poată deplasa.

4.8.2 Acumulator

⚠ AVERTISMENT

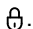
- Acumulatorul nu este protejat împotriva tuturor influențelor mediului. Dacă acumulatorul este expus la anumite influențe ale mediului, acesta se poate avaria, iar bunurile pot fi avariate.
 - ▶ Nu transportați un acumulator avariat.
 - ▶ Transportați acumulatorul într-un ambalaj neconducător din punct de vedere electric.

- În timpul transportului, acumulatorul poate cădea sau se poate deplasa. Risc de rănire a persoanelor și de avariere a bunurilor.
 - ▶ Ambalați acumulatorul în ambalaj, astfel încât să nu se poată mișca.
 - ▶ Asigurați ambalajul, astfel încât să nu se poată mișca.

4.9 Stocarea

4.9.1 Motocoasă


⚠ AVERTISMENT

- Copiii nu pot recunoaște și evalua pericolele pe care le prezintă motocoasa. Copii pot suferi leziuni grave.
 - ▶ Culisați maneta de fixare în poziția .



- ▶ Extrageți acumulatorul.

- ▶ Depozitați motocoasa într-un loc care nu este la îndemâna copiilor.

- Contactele electrice de la motocoasă și de la componentele metalice pot coroda din cauza umezelii. Motocoasa se poate deteriora.
 - ▶ Culisați maneta de fixare în poziția .



- ▶ Extrageți acumulatorul.

- ▶ Depozitați motocoasa într-un loc curat și uscat.


4.9.2 Acumulator

▲ AVERTISMENT

- Copiii nu pot recunoaște și evalua pericolele pe care le constituie acumulatorul. Copii pot suferi leziuni grave.
 - ▶ Depozitați acumulatorul într-un loc care nu este la îndemâna copiilor.
- Acumulatorul nu este protejat împotriva tuturor influențelor mediului. Dacă acumulatorul este expus la anumite influențe ale mediului, acesta se poate avaria.
 - ▶ Depozitați acumulatorul într-un loc curat și uscat.
 - ▶ Depozitați acumulatorul într-un spațiu închis.
 - ▶ Depozitați bateria separat de motocoasă și de încărcător.
 - ▶ Depozitați acumulatorul într-un ambalaj neconducător din punct de vedere electric.
 - ▶ Păstrați acumulatorul în intervalul de temperatură - 10 °C și + 50 °C.

4.10 Curățarea, întreținerea și repararea

▲ AVERTISMENT

- Înainte de curățare, întreținere sau reparare, scoateți bateria pentru a împiedica pornirea din greșeală a motocoasei. Risc de rănire gravă a persoanelor și de avariere a bunurilor.
 - ▶ Culisați maneta de fixare în poziția .



- ▶ Extrageți acumulatorul.







- Detergenții abrazivi, curățarea cu un jet de apă sau obiectele ascuțite pot deteriora motocoasa, apărătoarea (protecția), unealta tăietoare și acumulatorul. Dacă motocoasa, apărătoarea, unealta tăietoare sau acumulatorul nu sunt curățate corespunzător,





componentele s-ar putea să nu mai funcționeze corect, iar dispozitivele de siguranță să fie scoase din funcțiune. Se pot produce grave leziuni corporale.

- ▶ Curățați motocoasa, apărătoarea, unealta tăietoare și acumulatorul, așa cum se descrie în acest Manual de instrucțiuni.
- Dacă motocoasa, apărătoarea, unealta tăietoare sau acumulatorul sunt supuse operațiunilor de service sau reparații realizate de către utilizator, componentele ar putea să nu mai funcționeze corect, iar dispozitivele de siguranță ar putea fi dezactivate. Aceasta poate duce la leziuni corporale grave, chiar letale.
 - ▶ Nu întrețineți sau reparați de unul singur motocoasa, apărătoarea, unealta tăietoare și acumulatorul.
 - ▶ În cazul în care motocoasa, apărătoarea, unealta tăietoare sau acumulatorul trebuie întreținute sau reparate: Adresați-vă unui distribuitor STIHL.
 - ▶ Întrețineți scula tăietoare așa cum este prezentat în manualul sculei tăietoare sau pe ambalajul sculei tăietoare folosite.

5 Pregătirea motocoasei de funcționare**5.1 Pregătirea motocoasei de funcționare**

Anterior oricăror lucrări, trebuie parcurși următorii pași:

- ▶ Asigurați-vă că următoarele componente sunt într-o stare sigură:
 - Motocoasă,  4.6.1.
 - Apărătoare,  4.6.2.
 - Cap cositor,  4.6.3.
 - Acumulator,  4.6.4.
- ▶ Verificați acumulatorul,  11.2.
- ▶ Încărcați acumulatorul complet, așa cum este prezentat în manualul de utilizare al încărcătoarelor STIHL AL 101, 300, 500.
- ▶ Curățați motocoasa,  16.1.

- ▶ Atașați apărătoarea,  7.1.
- ▶ Montarea capului cositor,  7.2.1.
- ▶ Reglați mânerul circular,  8.1.
- ▶ Verificați comenzile,  11.1.
 - ▶ Dacă la verificarea elementelor de comandă cele 3 LED-uri de la acumulatorul pâlpâie cu culoarea roșie: scoateți acumulatorul și apelați la un distribuitor STIHL. La motocoasă există o defecțiune.
- ▶ Dacă pașii nu pot fi executați: nu folosiți motocoasa și apelați la un distribuitor STIHL.

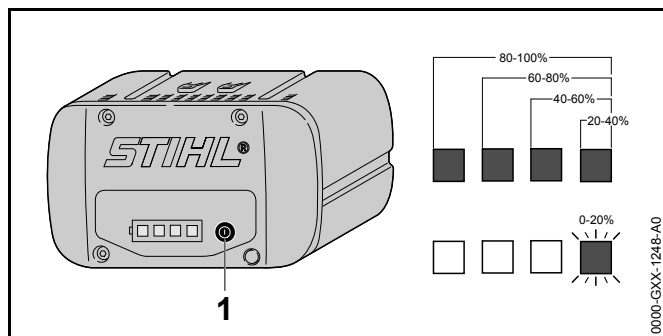
6 Încărcarea bateriei și a LED-urilor

6.1 Încărcați acumulatorul

Timpul de încărcare depinde de câțiva factori, de ex. temperatura bateriei sau temperatura ambiantă. Timpul de încărcare real poate fi diferit de timpul de încărcare specificat. Timpul de încărcare este disponibil la www.stihl.com/charging-times.

- ▶ Încărcați acumulatorul așa cum este prezentat în manualul de instrucțiuni al încărcătorului STIHL AL 101, 300, 500.

6.2 Indicarea stării de încărcare




- ▶ Apăsăți butonul (1). LED-urile luminează în verde timp de aproximativ 5 secunde și indică starea de încărcare.

- ▶ Dacă LED-ul din dreapta pâlpâie cu verde: încărcați acumulatorul.

6.3 LED-urile de la acumulator


LED-urile pot indica starea de încărcare a acumulatorului sau defecțiunile. LED-urile pot lumina permanent, respectiv pâlpâi, cu culoarea verde sau roșu.

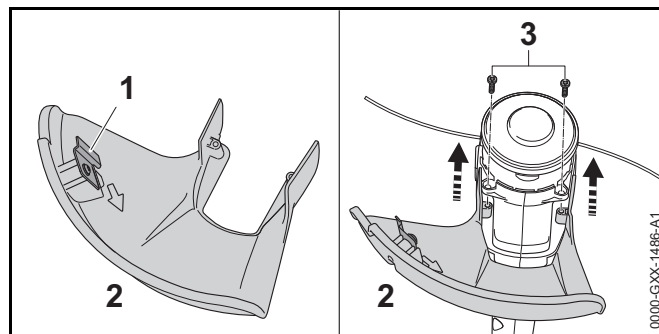
Dacă LED-urile luminează cu culoarea verde sau pâlpâie, este indicat nivelul de încărcare.

- ▶ Dacă LED-urile luminează cu culoarea roșie sau pâlpâie: remediați defecțiunile,  18. La motocoasă sau la acumulator există o defecțiune.

7 Asamblarea motocoasei

7.1 Atașarea protecției

- ▶ Decuplați motocoasa, împingeți maneta de fixare în poziția  și scoateți acumulatorul.



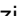
Cuțitul de debitat (1) este deja montat în apărătoare (2) și este interzisă scoaterea lui.

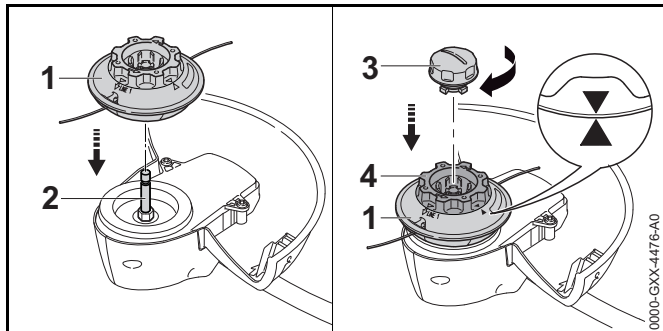
- ▶ Împingeți apărătoarea (3) până la opritor în ghidajele de pe carcasa. Apărătoarea (3) se închide la același nivel cu carcasa.
- ▶ Înșurubați și strângeți șuruburile (1)

Nu aveți voie să scoateți din nou apărătoarea.

7.2 Cap cositor AutoCut C 4-2

7.2.1 Montarea capului cositor

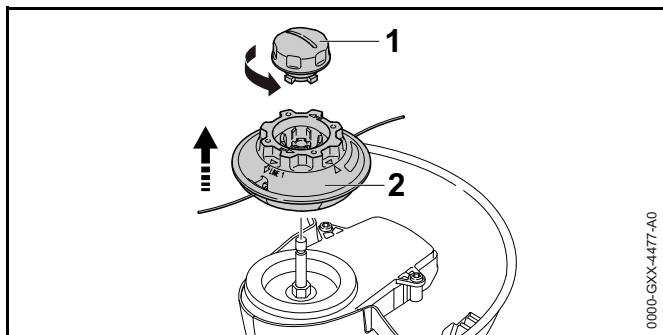
- ▶ Decuplați motocoasa, împingeți maneta de fixare în poziția  și scoateți acumulatorul.



- ▶ Aplicați capul cositor (1) pe arbore (2).
- ▶ Rotiți corpul bobinei (4) atâta timp, până ce săgeata de pe corpul bobinei (4) este orientată spre capul de tuns (1).
- ▶ Așezați capacul (3) în corpul bobinei (4) și strângeți manual în sens orar.

7.2.2 Demontarea capului cositor

- ▶ Decuplați motocoasa și scoateți acumulatorul.

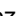


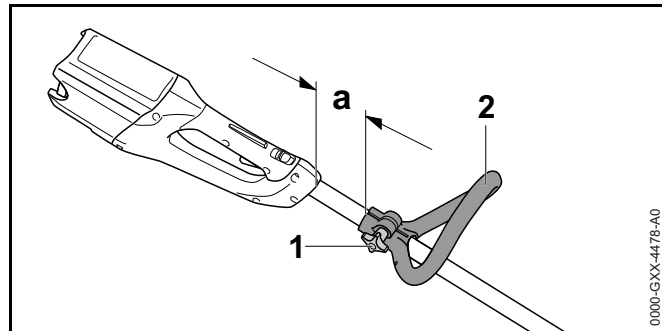
- ▶ Țineți capul de cosit (2) ferm și rotiți capacul (1) atâta timp în sens anti-orar, până ce capacul (1) se poate demonta.
- ▶ Detașați capacul (1) și capul de tuns (2).

8 Reglarea motocoasei pentru utilizator

8.1 Alinierea și reglarea mânerului circular

Mânerul circular poate fi reglat în diferite poziții, indiferent de utilizare și de mărimea corporală a utilizatorului.

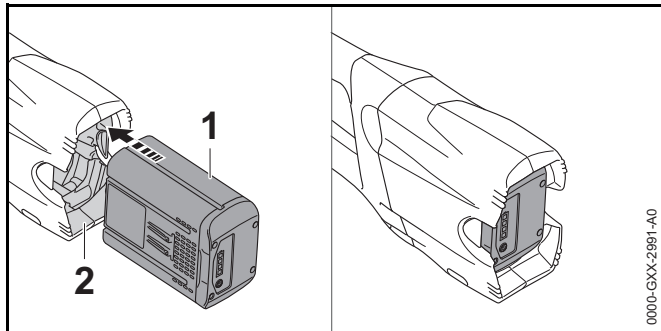
- ▶ Decuplați motocoasa, împingeți maneta de fixare în poziția  și scoateți acumulatorul.



- ▶ Eliberați rozeta (1).
- ▶ Împingeți mânerul rotund (2) în așa fel în poziția dorită, încât distanț să fie de maxim 30 cm.
- ▶ Strângeți tare rozeta (1).

9 Introducerea și scoaterea bateriei

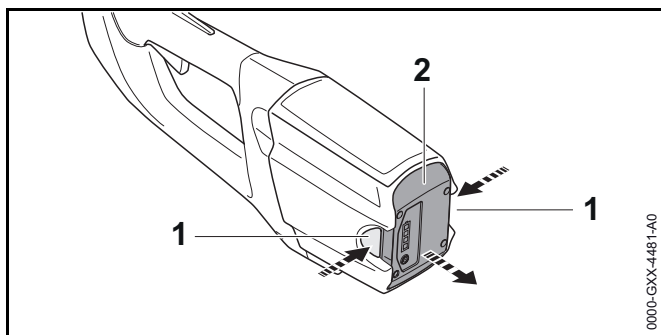
9.1 Înlocuiți acumulatorul



- ▶ Apăsați acumulatorul (1) în compartimentul acumulatorului (2) până la opritor. Acumulatorul (1) se blochează cu un clic.

9.2 Extrageți acumulatorul

- ▶ Așezați motocoasa pe o suprafață plană.
- ▶ Țineți o mână în fața compartimentului bateriei, așa încât bateria (2) să nu poată cădea.

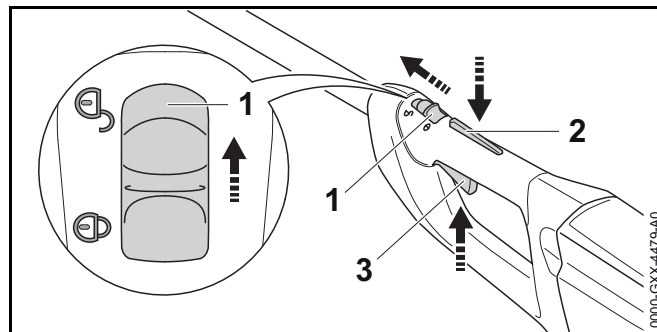


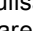
- ▶ Apăsați ambele pârghii de blocare (1). Acumulatorul (2) este acum deblocat și poate fi scos.

10 Pornirea și oprirea motocoasei

10.1 Pornirea motocoasei

- ▶ Țineți motocoasa cu o mână de mânerul de comandă, astfel încât degetul mare să cuprindă mânerul de comandă.
- ▶ Țineți motocoasa cu cealaltă mână pe mânerul circular astfel încât degetul mare să cuprindă mânerul circular.




- ▶ Culisați pârghia de fixare (1) în poziția , folosind degetul mare.
- ▶ Apăsați cu mâna și țineți apăsat blocatorul manetei de acționare (3).
- ▶ Apăsați maneta de acționare (2) cu degetul arătător și mențineți-o apăsată. Motocoasa accelerează și unealta tăietoare se rotește.

FSA 85

Cu cât apăsați mai mult maneta de cuplare (3), cu atât unealta tăietoare se rotește mai repede.

10.2 Oprirea motocoasei

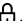
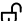
- ▶ Eliberați maneta de cuplare și blocatorul manetei de cuplare.
- ▶ Așteptați, până ce unealta tăietoare nu se mai mișcă.
- ▶ În cazul în care unealta tăietoare se rotește în continuare: scoateți bateria și adresați-vă unui distribuitor STIHL. Motocoasa este defectă.

- ▶ Culisați pârghia de fixare în poziția .

11 Verificarea acumulatorului și a motocoasei

11.1 Verificarea comenzilor

Blocatorul manetei de cuplare și maneta de cuplare

- ▶ Extrageți acumulatorul.
- ▶ Culisați maneta de fixare în poziția .
- ▶ Încercați să apăsați maneta de acționare fără să apăsați blocatorul manetei de acționare.
- ▶ Dacă maneta de cuplare (de acționare) nu poate fi apăsată: nu folosiți motocoasa și apălați la un distribuitor STIHL.
Pârghia de fixare sau blocatorul manetei de acționare sunt defecte.
- ▶ Culisați maneta de fixare în poziția .
- ▶ Apăsați blocatorul manetei de acționare și mențineți-l apăsat.
- ▶ Apăsați maneta de cuplare (de acționare).
- ▶ Eliberați maneta de cuplare și blocatorul manetei de cuplare.
- ▶ Dacă maneta de cuplare (de acționare) sau blocatorul manetei de cuplare sunt greu de acționat sau nu sar în poziția lor inițială: nu folosiți motocoasa și apălați la un distribuitor STIHL.
Maneta de cuplare sau blocatorul manetei de cuplare sunt defecte.

Pornirea motocoasei

- ▶ Înlocuiți acumulatorul.
- ▶ Apăsați blocatorul manetei de acționare și mențineți-l apăsat.
- ▶ Apăsați maneta de acționare (cuplare) și mențineți-o apăsată.
Unealta tăietoare se rotește.

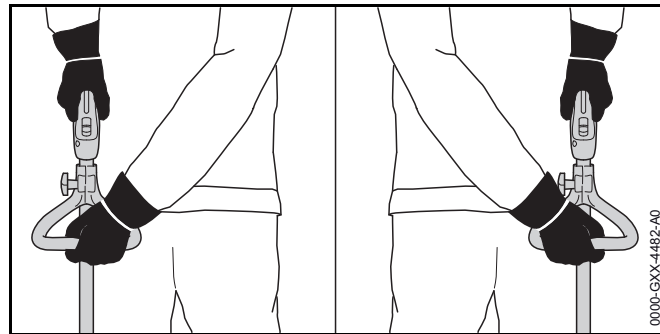
- ▶ Dacă cele 3 LED-uri pâlpâie cu culoarea roșie: scoateți acumulatorul și apălați la un distribuitor STIHL.
La motocoasă există o defecțiune.
- ▶ Eliberați maneta de cuplare și blocatorul manetei de cuplare.
Unealta tăietoare nu se mai mișcă.
- ▶ În cazul în care unealta tăietoare se deplasează în continuare: scoateți bateria și adresați-vă unui distribuitor STIHL.
Motocoasa este defectă.

11.2 Verificarea acumulatorului

- ▶ Apăsați butonul de la acumulator.
LED-urile se aprind sau pâlpâie.
- ▶ Dacă LED-urile nu se aprind sau nu pâlpâie: nu folosiți acumulatorul și apălați la un distribuitor STIHL.
Defecțiune a bateriei.

12 Lucrul cu motocoasa

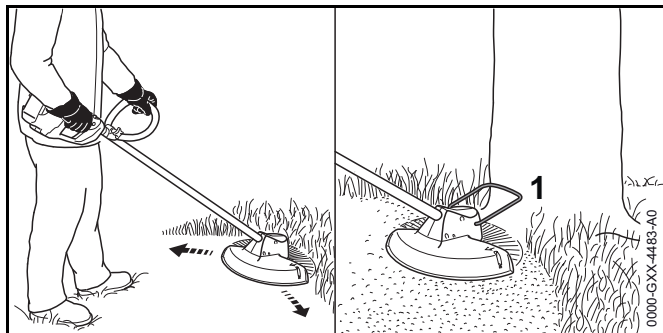
12.1 Ținerea și ghidarea motocoasei



- ▶ Țineți motocoasa cu o mână de mânerul de comandă, astfel încât degetul mare să cuprindă mânerul de comandă.
- ▶ Țineți motocoasa cu cealaltă mână pe mânerul circular astfel încât degetul mare să cuprindă mânerul circular.

12.2 Cosirea

Distanța de la sol a unelei tăietoare determină înălțimea de tăiere.



- ▶ Mișcați motocoasa uniform cu mișcări du-te vino.
- ▶ Deplasați-o încet înainte, într-un mod controlat.
- ▶ În cazul în care se lucrează cu un distanțier (1, accesoriu): rabatați distanțierul (1, accesoriu) complet în afară.

12.3 Ajustarea ulterioară a firelor de tăiat

- ▶ Atingeți scurt de podea capul cositor rotitor.
Se ajustează aproximativ 30 mm.


Cuțitul de debitat din protecție lungeste în mod automat firele de tăiat la lungimea corectă.

În cazul în care firele de tăiat sunt mai scurte de 25 mm, acestea nu pot fi ajustate automat.

- ▶ Decuplați motocoasa și scoateți acumulatorul.
- ▶ Apăsăți și țineți apăsat butonul de pe capul cositor.
- ▶ Scoateți afară cu mâna firul cositor.
- ▶ În cazul în care firele cositoare nu mai pot fi trase afară: Înlocuiți firele cositoare.
Corpul bobinei este gol.


13 După lucru

13.1 După lucru

- ▶ Decuplați motocoasa, împingeți maneta de fixare în poziția  și scoateți acumulatorul.
- ▶ În cazul în care motocoasa este umedă: lăsați motocoasa să se usuce.
- ▶ Dacă acumulatorul este umed: lăsați acumulatorul să se usuce.
- ▶ Curățați motocoasa.
- ▶ Curățați apărătoarea.
- ▶ Curățați unealta tăietoare.
- ▶ Curățarea bateriei

14 Transportarea

14.1 Transportul motocoasei

- ▶ Decuplați motocoasa, împingeți maneta de fixare în poziția  și scoateți acumulatorul.
- ▶ Țineți motocoasa de tijă cu o mână astfel încât unealta tăietoare să fie îndreptată spre spate, iar motocoasa să fie în echilibru.
- ▶ Dacă motocoasa este transportată într-un autovehicul: Asigurați motocoasa, așa încât aceasta să nu poată cădea și să nu se poată deplasa.

14.2 Transportul acumulatorului


- ▶ Decuplați motocoasa și scoateți acumulatorul.
- ▶ Asigurați-vă că acumulatorul este într-o stare sigură.
- ▶ Ambalați acumulatorul așa încât să se respecte următoarele condiții:
 - Ambalajul să nu conducă curentul.
 - Acumulatorul să nu se poată mișca în ambalaj.
- ▶ Asigurați ambalajul, astfel încât să nu se poată mișca.

Acumulatorul face obiectul cerințelor privitoare la transportul de mărfuri periculoase. Acumulatorul se încadrează în categoria UN 3480 (baterii litiu-ion) și a fost verificată conform Manualului UN Verificări și criterii Partea III, subsecțiunea 38.3.

Reglementările pentru transport sunt disponibile la www.stihl.com/safety-data-sheets.

15 Stocarea

15.1 Depozitarea motocoasei

- ▶ Decuplați motocoasa, împingeți maneta de fixare în poziția  și scoateți acumulatorul.
- ▶ Depozitați motocoasa astfel încât să se respecte următoarele condiții:
 - Motocoasa este depozitată într-un loc care nu se află la îndemâna copiilor.
 - Motocoasa este curată și uscată.
- ▶ În cazul în care motocoasa nu este utilizată timp de mai mult de 3 luni: demontați capul de cosit.

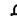
15.2 Depozitarea acumulatorului

STIHL vă recomandă să depozitați acumulatorul încărcat între 40 % și 60 % (2 LED-uri care luminează cu verde).

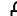
- ▶ Depozitați acumulatorul așa încât să se respecte următoarele condiții:
 - Acumulatorul este depozitat într-un loc care nu se află la îndemâna copiilor.
 - Acumulatorul este curat și uscat.
 - Acumulatorul este depozitat într-un spațiu închis.
 - Bateria este separată de motocoasă și de încărcător.
 - Acumulatorul este depozitat într-un ambalaj neconducător din punct de vedere electric.
 - Acumulatorul se află în intervalul de temperatură - 10 °C și + 50 °C.

16 Curățare

16.1 Curățarea motocoasei

- ▶ Decuplați motocoasa, împingeți maneta de fixare în poziția  și scoateți acumulatorul.
- ▶ Curățați motocoasa cu o lavetă umedă.
- ▶ Îndepărtați materiile străine din compartimentul acumulatorului și curățați compartimentul acumulatorului folosind o lavetă curată.
- ▶ Curățați contactele electrice din compartimentul acumulatorului folosind o pensulă sau o perie moale.

16.2 Curățarea apărătorii (protecției) și a unelei tăietoare

- ▶ Decuplați motocoasa, împingeți maneta de fixare în poziția  și scoateți acumulatorul.
- ▶ Curățați apărătoarea și uneala tăietoare cu o cârpă umedă sau cu o perie moale.

16.3 Curățarea bateriei

- ▶ Curățați bateria cu o lavetă umedă.

17 Întreținerea și repararea

17.1 Întreținerea și repararea motocoasei

Utilizatorul nu trebuie să realizeze nicio operațiune de întreținere sau reparații asupra suflantei.

- ▶ Dacă suflanta necesită întreținere sau este defectă sau avariata, adresați-vă unui distribuitor STIHL.

17.2 Întreținerea și repararea bateriei

Bateria nu are nevoie de întreținere și nu poate fi reparată.

- ▶ Dacă bateria este defectă sau avariata: înlocuiți bateria.

18 Depanare

18.1 Remediere defecțiuni la motocoasă și la baterie

Defecțiune	LED-urile de la acumulator	Cauză	Remediere
La punerea în funcțiune, motocoasa nu pornește.	1 LED pâlpâie cu verde.	Acumulatorul este aproape descărcat.	► Încărcați acumulatorul așa cum este prezentat în manualul de instrucțiuni al încărcătoarelor STIHL AL 101, 300, 500.
	1 LED luminează în roșu.	Acumulatorul este prea fierbinte sau prea rece.	► Extrageți acumulatorul. ► Lăsați acumulatorul să se răcească sau să se încălzească.
	3 LED-uri pâlpâie cu roșu.	La motocoasă există o defecțiune.	► Extrageți acumulatorul. ► Curățați contactele electrice din compartimentul acumulatorului. ► Introduceți acumulatorul. ► Porniți motocoasa. ► Dacă se aprind în continuare intermitent 3 LED-uri: Nu folosiți motocoasa și contactați un serviciu de asistență tehnică STIHL.
	3 LED-uri luminează cu roșu.	Motocoasa este prea caldă.	► Extrageți acumulatorul. ► Lăsați motocoasa să se răcească.
	4 LED-uri pâlpâie cu roșu.	Defecțiune la acumulator.	► Scoateți acumulatorul și introduceți-l din nou. ► Porniți motocoasa. ► Dacă se aprind în continuare intermitent 4 LED-uri: Nu folosiți acumulatorul și apălați la un distribuitor STIHL.
		Conexiunea electrică dintre motocoasă și baterie este întreruptă.	► Extrageți acumulatorul. ► Curățați contactele electrice din compartimentul acumulatorului. ► Introduceți acumulatorul.
		Motocoasa sau bateria sunt umede.	► Lăsați motocoasa sau acumulatorul (bateria) să se usuce.
În timpul funcționării, motocoasa se oprește.	3 LED-uri luminează cu roșu.	Motocoasa este prea caldă.	► Extrageți acumulatorul. ► Lăsați motocoasa să se răcească.

Defecțiune	LED-urile de la acumulator	Cauză	Remediere
		Defecțiune electrică.	<ul style="list-style-type: none"> ▶ Scoateți acumulatorul și introduceți-l din nou. ▶ Porniți motocoasa.
Timpul de funcționare al motocoasei este prea scurt.		Acumulatorul nu este complet încărcat.	▶ Încărcați acumulatorul complet, așa cum este prezentat în manualul de instrucțiuni al încărcătoarelor STIHL AL 101, 300, 500.
		Durata de viață a acumulatorului a expirat.	▶ Înlocuiți acumulatorul.

19 Date tehnice

19.1 Motocoase STIHL FSA 65, FSA 85

FSA 65

- Acumulatori permise:
 - STIHL AP
 - STIHL AR
- Greutate fără acumulator, unealtă tăietoare și protecție: 2,7 kg
- Lungime fără unealtă tăietoare: 1530 mm

FSA 85

- Acumulatori permise:
 - STIHL AP
 - STIHL AR
- Greutate fără acumulator, unealtă tăietoare și protecție: 2,8 kg
- Lungime fără unealtă tăietoare: 1650 mm

Durata de funcționare este disponibilă la www.stihl.com/battery-life.

19.2 Acumulator STIHL AP

- Tehnologia acumulatorului: litiu-ion
- Tensiune: 36 V
- Capacitatea în Ah: vezi plăcuța de identificare
- Conținutul de energie în Wh: vezi plăcuța de identificare
- Greutatea în kg: vezi plăcuța de identificare
- Gama de temperatură pentru utilizare și depozitare: - 10 °C până la + 50 °C

19.3 Nivelurile de zgomot și vibrații

Valoarea K pentru nivelul presiunii sunetului este 2 dB(A).
Valoarea K pentru nivelul de putere sonoră este 2 dB(A).
Valoarea K pentru valorile de vibrație este de 2 m/s².

FSA 65

STIHL recomandă purtarea unei protecții pentru auz.

- Nivel presiune acustică L_{pA} măsurat conform EN 50636-2-91: 75 dB(A)
- Nivel putere sunet L_{WA} măsurat conform EN 50636-2-91: 89 dB(A)
- Valoarea vibrațiilor a_{hv} măsurată conform EN 50636-2-91
 - Mâner de comandă: 1,1 m/s²
 - mâner stânga: 1,3 m/s²

FSA 85

STIHL recomandă purtarea unei protecții pentru auz.

- Nivel presiune acustică L_{pA} măsurat conform EN 50636-2-91: 77 dB(A)
- Nivel putere sunet L_{WA} măsurat conform EN 50636-2-91: 92 dB(A)
- Valoarea vibrațiilor a_{hv} măsurată conform EN 50636-2-91
 - Mâner de comandă: 0,8 m/s²
 - mâner stânga: 1,4 m/s²

Nivelurile specificate ale vibrațiilor au fost măsurate conform unei metode de testare standardizate și pot fi folosite pentru compararea dispozitivelor electrice. Valorile reale ale vibrațiilor pot să difere de valorile indicate, în funcție de modul de utilizare. Valorile indicate ale vibrațiilor se pot întrebuița pentru o primă estimare a solicitării din punct de vedere al vibrațiilor. Solicitarea reală prin vibrații trebuie estimată. Pot fi astfel luați în considerare timpii în care electroulajul este deconectat și aceia în care a funcționat însă fără a fi solicitat.

Informații referitoare la conformitatea cu Directiva pentru vibrații 2002/44/CE sunt disponibile la www.stihl.com/vib.

19.4 REACH

REACH este Regulamentul european referitor la înregistrarea, evaluarea și autorizarea substanțelor chimice.

Informații referitoare la conformarea Regulamentului REACH sunt date la www.stihl.com/reach.

20 Combinații între unelte tăietoare și apărători

20.1 Motocoase STIHL FSA 65, FSA 85

Următoarele capete cositoare pot fi montate împreună cu apărătoarea pentru capetele cositoare:

- Cap cositor AutoCut C 4-2 cu fire cositoare "rotund, silențios" cu un diametru de 2,0 mm

21 Piese de schimb și accesorii

21.1 Piese de schimb și accesorii

STIHL® Aceste simboluri identifică piesele de schimb originale STIHL și accesorii originale STIHL.

STIHL recomandă folosirea pieselor de schimb originale STIHL și a accesorilor originale STIHL.

Piesele de schimb originale STIHL și accesorii originale STIHL se pot procura de la un distribuitor STIHL.

22 Eliminare

22.1 Eliminarea ca deșeu a motocoasei și acumulatorului

Informațiile referitoare la eliminare sunt disponibile de la un distribuitor STIHL.

- ▶ Motocoasa, protecția, uneltele tăietoare, bateria, încărcătorul, accesorii și ambalajul se elimină în mod corespunzător și în mod ecologic.

23 Declarație de conformitate EU

23.1 Motocoasele STIHL FSA 65, FSA 85

ANDREAS STIHL AG & Co. KG
Badstraße 115
D-71336 Waiblingen
Germania

declară cu toată responsabilitatea următoarele:

- Tip de construcție: motocoasă cu baterie
- Marca: STIHL
- Tip: FSA 65, FSA 85
- Identificator de serie: 4852

este conformă cu cerințele Directivelor implementate 2011/65/UE, 2006/42/CE, 2014/30/UE și 2000/14/CE și a fost proiectată și fabricată în conformitate cu versiunile diverselor standarde aplicabile la respectivele date de producție: EN 55014-1, EN 55014-2, EN 60335-1 și EN ISO 12100, cu respectarea Normei EN 50636-2-91.

Nivelurile măsurate și garantate ale puterii sunetului au fost stabilite pe baza Directivei 2000/14/CE, Anexa V.

Instituția abilitată: TÜV Rheinland Product Safety GmbH, Am Grauen Stein, 51105 Köln, Germania

FSA 65

- Nivelul măsurat al puterii sunetului: 89 dB(A)
- Nivelul garantat al puterii sunetului: 91 dB(A)

FSA 85

- Nivelul măsurat al puterii sunetului: 92 dB(A)
- Nivelul garantat al puterii sunetului: 94 dB(A)

Documentele tehnice sunt păstrate de Departamentul de "Produktzulassung" al ANDREAS STIHL AG & Co. KG.

Anul producției, țara producătoare și codul utilajului sunt indicate pe motocoasă.

Waiblingen, 01.03.2017

ANDREAS STIHL AG & Co. KG

reprezentat de

A handwritten signature in black ink, reading "Thomas Elsner". The signature is written in a cursive, flowing style.

Thomas Elsner, Șef Gestionare Produse și Servicii

Vsebina

1	Uvod	207	10	Vklop in izklop motorne kose	219
2	Informacije o teh navodilih za uporabo	207	10.1	Vklop motorne kose	219
2.1	Veljavni dokumenti	207	10.2	Izklop motorne kose	219
2.2	Označevanje opozoril v besedilu	208	11	Preverjanje motorne kose in akumulatorske baterije	220
2.3	Simboli v besedilu	208	11.1	Preverjanje upravljalnih elementov	220
3	Pregled	208	11.2	Preizkus akumulatorske baterije	220
3.1	Motorna kosa in akumulatorska baterija	208	12	Delo z motorno koso	220
3.2	Rezalna orodja	209	12.1	Drža in vodenje motorne kose	220
3.3	Simboli	209	12.2	Košnja	220
4	Varnostni napotki	210	12.3	Nastavljanje kosilnih nitk	221
4.1	Opozorilni simboli	210	13	Po delu	221
4.2	Pravilna uporaba	210	13.1	Po delu	221
4.3	Zahteve glede uporabnika	211	14	Transport	221
4.4	Oblačila in oprema	211	14.1	Transportiranje motorne kose	221
4.5	Delovno območje in okolica	211	14.2	Transport akumulatorske baterije	221
4.6	Varno stanje	212	15	Shranjevanje	222
4.7	Delo	214	15.1	Shranjevanje motorne kose	222
4.8	Transport	215	15.2	Shranjevanje akumulatorske baterije	222
4.9	Shranjevanje	215	16	Čiščenje	222
4.10	Čiščenje, vzdrževanje in popraviljanje	216	16.1	Čiščenje motorne kose	222
5	Pripravljanje motorne kose za uporabo	216	16.2	Čiščenje ščitnika in rezalnega orodja	222
5.1	Pripravljanje motorne kose za uporabo	216	16.3	Čiščenje akumulatorske baterije	222
6	Polnjenje akumulatorske baterije in LED-lučke	217	17	Vzdrževanje in popraviljanje	222
6.1	Polnjenje akumulatorske baterije	217	17.1	Vzdrževanje in popraviljanje motorne kose	222
6.2	Prikaz stanja napoljenosti	217	17.2	Vzdrževanje in popraviljanje akumulatorske baterije	222
6.3	LED-lučke na akumulatorski bateriji	217	18	Odpravljanje motenj	223
7	Sestavljanje motorne kose	217	18.1	Odpravljanje motenj motorne kose ali akumulatorske baterije	223
7.1	Montaža ščitnika	217	19	Tehnični podatki	225
7.2	Kosilna glava AutoCut C 4-2	217	19.1	Motorne kose STIHL FSA 65, FSA 85	225
8	Nastavljanje motorne kose za uporabnika	218	19.2	Akumulatorska baterija STIHL AP	225
8.1	Naravna in nastavitvev krožnega ročaja	218	19.3	Vrednosti hrupa in vibracij	225
9	Vstavljanje in odstranjevanje akumulatorske baterije	219	19.4	REACH	226
9.1	Vstavljanje akumulatorske baterije	219	20	Kombinacije rezalnih orodij in ščitnikov	226
9.2	Odstranitev akumulatorske baterije	219	20.1	Motorne kose STIHL FSA 65, FSA 85	226

21 Nadomestni deli in dodatni pribor	226
21.1 Nadomestni deli in dodatni pribor	226
22 Odstranjevanje	226
22.1 Odstranjevanje motorne kose in akumulatorske baterije	226
23 Izjava EU o skladnosti	226
23.1 Motorne kose STIHL FSA 65, FSA 85	226

STIHL

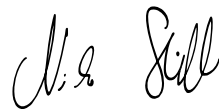
1 Uvod

Spoštovani kupec,

veseli nas, da ste se odločili za STIHL. Naše izdelke vrhunske kakovosti razvijamo in izdelujemo v skladu s potrebami naših strank. Tako so naši izdelki tudi pri izjemnih obremenitvah zelo zanesljivi.

STIHL je hkrati sinonim za vrhunski servis. Naši pooblašteni prodajalci nudijo strokovno svetovanje in uvajanje ter obsežno tehnično podporo.

Zahvaljujemo se vam za zaupanje in vam želimo veliko veselja z vašim izdelkom STIHL.



Dr. Nikolas Stihl

POMEMBNO! PREBERITE PRED UPORABO IN SHRANITE.

2 Informacije o teh navodilih za uporabo

2.1 Veljavni dokumenti

Veljajo lokalni varnostni predpisi.

- ▶ Poleg teh navodil za uporabo je treba prebrati, razumeti in shraniti naslednje dokumente:
 - Navodila za uporabo in embalažo uporabljenega rezalnega orodja
 - Navodila za uporabo uporabljenega sistema za nošenje

- Navodila za uporabo akumulatorske baterije STIHL AR
- Navodila za uporabo "Opasne torbe AP s priključnim kablom"
- Varnostni napotki za akumulatorsko baterijo STIHL AP
- Navodila za uporabo polnilnikov STIHL AL 101, 300, 500
- Varnostna informacija za akumulatorske baterije STIHL in izdelke z vgrajenimi akumulatorskimi baterijami: www.stihl.com/safety-data-sheets

2.2 Označevanje opozoril v besedilu

OPOZORILO

Opozorilo opozarja na nevarnosti, ki lahko povzročijo hude telesne poškodbe ali smrt.

- ▶ Z navedenimi ukrepi je mogoče preprečiti hude telesne poškodbe ali smrt.

OBVESTILO

Opozorilo opozarja na nevarnosti, ki lahko povzročijo materialno škodo.

- ▶ Z navedenimi ukrepi je mogoče preprečiti materialno škodo.

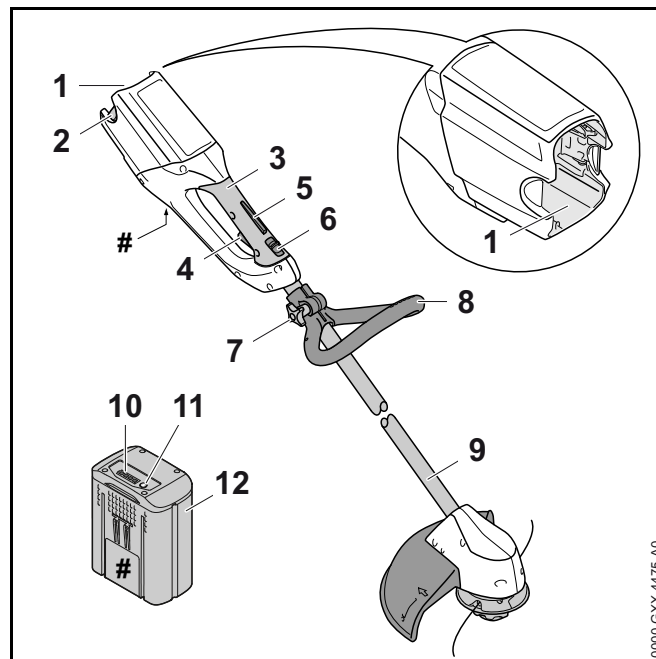
2.3 Simboli v besedilu



Ta simbol opozarja na poglavje v teh navodilih za uporabo.

3 Pregled

3.1 Motorna kosa in akumulatorska baterija



1 Predal za akumulatorsko baterijo

V predal za akumulatorsko baterijo je treba vstaviti akumulatorsko baterijo.

2 Zaporna ročica

Zaporna ročica zadržuje akumulatorsko baterijo v predalu za akumulatorsko baterijo.

3 Upravljalni ročaj

Upravljalni ročaj se uporablja za upravljanje, držanje in vodenje motorne kose.

4 Prestavna ročica

S prestavno ročico je mogoče motorno koso vklopiti in izklopiti.

5 Zapora prestavne ročice

Zapora prestavne ročice sprosti prestavno ročico.

6 Zaskočna ročica

Zaskočna ročica skupaj z zaporo prestavne ročice sprosti prestavno ročico.

7 Zvezdasta matica

Zvezdasta matica blokira okrogli ročaj na ročaju.

8 Okrogli ročaj

Okrogli ročaj se uporablja za držanje in vodenje motorne kose.

9 Ročaj

Ročaj povezuje vse sestavne dele.

10 LED-lučke

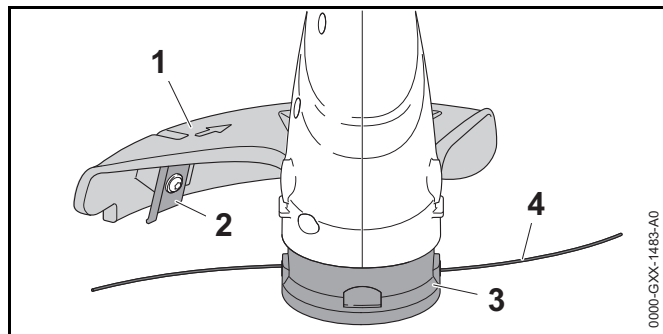
LED-lučke prikazujejo stanje napolnjenosti akumulatorske baterije in motnje.

11 Gumb

Gumb vklopi LED-lučke na akumulatorski bateriji.

12 Akumulatorska baterija

Akumulatorska baterija oskrbuje motorno koso z energijo.

Tipska tablica s serijsko številko**3.2 Rezalna orodja****1 Ščitnik**

Ščitnik ščiti uporabnika pred dvigajočimi se delci in pred stikom z rezalnim orodjem.

2 Nož za odrezovanje

Nož za odrezovanje med delom skrajša kosilni nitki na pravilno dolžino.

3 Kosilna glava

Na kosilni glavi sta pritrjeni kosilni nitki.

4 Kosilni nitki

Kosilni nitki režeta travo.

3.3 Simboli

Simboli so lahko na motorni kosi, ščitniku ter akumulatorski bateriji in pomenijo naslednje:



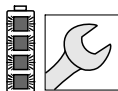
Zaskočna ročica v tem položaju sprosti prestavno ročico.



Zaskočna ročica v tem položaju blokira prestavno ročico.



1 LED-lučka sveti rdeče. Akumulatorska baterija je pretopla ali premrzla.



4 LED-lučke utripajo rdeče. Obstaja motnja akumulatorske baterije.



Ta simbol prikazuje smer vrtenja rezalnega orodja.


max Ø XXX Ta simbol prikazuje največji premer rezalnega orodja v milimetrih.




Ta simbol prikazuje nazivno število vrtljajev rezalnega orodja.



LWA Zajamčena raven zvočne moči v skladu s smernico 2000/14/ES v dB(A) za primerjanje emisij hrupa izdelkov.


 Podatek ob simbolu opozarja na energijsko vsebnost akumulatorske baterije v skladu s specifikacijo proizvajalca celic. Energijska vsebnost, ki je na voljo ob uporabi, je manjša.


 Izdelka ne odvrzite med gospodinjske odpadke.


4 Varnostni napotki


4.1 Opozorilni simboli


Opozorilni simboli na motorni kosi in akumulatorski bateriji pomenijo naslednje:


 Upoštevajte varnostne napotke in tam navedene ukrepe.


 Ta navodila za uporabo je treba prebrati, razumeti in shraniti.

 Nosite zaščitna očala.


 Upoštevajte varnostne napotke glede dvigajočih se predmetov in ustrezne ukrepe.

 Akumulatorsko baterijo odstranite med prekinitevjo dela, transportom, shranjevanjem, vzdrževanjem ali popravili.

 Zagotovite varnostno razdaljo.

 Akumulatorsko baterijo zaščitite pred vročino in ognjem.

 Akumulatorske baterije ne potaplajte v tekočine.

 Upoštevajte dopustno temperaturno območje akumulatorske baterije.

4.2 Pravilna uporaba

Motorna kosa STIHL FSA 65 ali FSA 85 se uporablja za košnjo trave.

Motorna kosa se lahko uporablja v dežju.

Akumulatorska baterija STIHL AP ali akumulatorska baterija STIHL AR oskrbujeta motorno koso z energijo.

⚠ OPOZORILO

- Akumulatorske baterije, ki jih podjetje STIHL ni odobrilo za motorno koso, lahko povzročijo požare in eksplozije. Osebe se lahko hudo poškodujejo ali umrejo in nastane lahko materialna škoda.
 - ▶ Motorno koso uporabljajte z akumulatorsko baterijo STIHL AP ali akumulatorsko baterijo STIHL AR.
- Če motorna kosa ali akumulatorska baterija nista pravilno uporabljeni, se lahko osebe hudo poškodujejo ali umrejo in nastane lahko materialna škoda.
 - ▶ Motorno koso je treba uporabljati, kot je opisano v navodilih za uporabo.
 - ▶ Akumulatorsko baterijo je treba uporabljati, kot je opisano v teh navodilih za uporabo ali v navodilih za uporabo akumulatorske baterije STIHL AR.

4.3 Zahteve glede uporabnika

⚠ OPOZORILO

- Uporabniki, ki niso bili poučeni, ne morejo prepoznati ali oceniti nevarnosti motorne kose in akumulatorske baterije. Uporabnik ali druge osebe se lahko hudo poškodujejo ali umrejo.



- ▶ Ta navodila za uporabo je treba prebrati, razumeti in shraniti.

- ▶ Če boste motorno koso ali akumulatorsko baterijo izročili novim lastnikom: priložite navodila za uporabo.
- ▶ Zagotoviti je treba, da uporabnik izpolnjuje naslednje zahteve:
 - Uporabnik je spočit.
 - Uporabnik je telesno, zaznavno in duševno sposoben upravljati in delati z motorno koso ali akumulatorsko baterijo. Če je uporabnik telesno, zaznavno in duševno omejeno primeren za ta dela, sme uporabnik z napravo delati samo pod nadzorom ali po navodilih odgovorne osebe.
 - Uporabnik lahko prepozna in oceni nevarnostni motorne kose in akumulatorske baterije.
 - Uporabnik je polnoleten ali uporabnik se skladno z nacionalnimi določili pod nadzorom usposablja za poklic.
 - Uporabnika je pred prvo uporabo motorne kose poučil pooblaščen prodajalec STIHL ali strokovna oseba.
 - Uporabnik ni pod vplivom alkohola, zdravil ali drog.
- ▶ V primeru nejasnosti: obrnite se na pooblaščenega prodajalca STIHL.

4.4 Oblačila in oprema

⚠ OPOZORILO

- Med delom se lahko predmeti z veliko hitrostjo dvignejo od tal. Uporabnik se lahko poškoduje.



- ▶ Nosite tesno prilegajoča se zaščitna očala. Primerna zaščitna očala so preizkušena v skladu s standardom EN 166 ali nacionalnimi predpisi in so na prodaj s primerno oznako.

- ▶ Nosite zaščito obraza.
- ▶ Nosite dolge hlače iz trpežnega materiala.
- Med delom se lahko dvigne prah. Vdihavanje prahu lahko škoduje zdravju in povzroči alergične reakcije.
 - ▶ Nosite masko za zaščito pred prahom.
- Neprimerna oblačila se lahko zataknejo v les, grmičevje in v motorno koso. Uporabniki brez primernih oblačil se lahko hudo poškodujejo.
 - ▶ Nosite tesno prilegajoča se oblačila.
 - ▶ Odložite šale in nakit.
- Med delom lahko pride uporabnik v stik z vrtečim se rezalnim orodjem. Uporabnik se lahko hudo poškoduje.
 - ▶ Nosite obutev iz odpornega materiala.
 - ▶ Nosite dolge hlače iz trpežnega materiala.
- Med čiščenjem ali vzdrževanjem lahko uporabnik pride v stik z rezalnim orodjem ali nožem za odrezovanje. Uporabnik se lahko poškoduje.
 - ▶ Nosite delovne rokavice iz odpornega materiala.
- Če uporabnik nosi neprimerno obutev, lahko zdrsne. Uporabnik se lahko poškoduje.
 - ▶ Nosite trdno, zaprto obutev z grobim podplatom.

4.5 Delovno območje in okolica

4.5.1 Delovno območje in okolica

⚠ OPOZORILO

- Nesodelujoče osebe, otroci in živali ne morejo prepoznati in oceniti nevarnosti motorne kose in dvignjenih predmetov. Nesodelujoče osebe, otroci in živali se lahko hudo poškodujejo in nastane lahko materialna škoda.



- ▶ Nesodelujoče osebe, otroci in živali morajo biti od delovnega območja oddaljeni 15 m.
- ▶ Ohraniti je treba razdaljo 15 m od predmetov.
- ▶ Motorne kose ne puščajte brez nadzora.
- ▶ Pazite, da se otroci ne bodo igrali z motorno koso.
- Električni sestavni deli motorne kose lahko ustvarjajo iskre. Iskre lahko v lahko vnetljivi ali eksplozivni atmosferi povzročijo požare in eksplozije. Osebe se lahko hudo poškodujejo ali umrejo in nastane lahko materialna škoda.
 - ▶ Ne delajte v lahko vnetljivi in eksplozivni atmosferi.

4.5.2 Akumulatorska baterija

⚠ OPOZORILO

- Nesodelujoče osebe, otroci in živali ne morejo prepoznati in oceniti nevarnosti akumulatorske baterije. Nesodelujoče osebe, otroci in živali se lahko hudo poškodujejo.
 - ▶ Nesodelujoče osebe, otroci in živali se ne smejo zadrževati v bližini.
 - ▶ Akumulatorske baterije ne puščajte brez nadzora.
 - ▶ Pazite, da se otroci ne bodo igrali z akumulatorsko baterijo.
- Akumulatorska baterija ni zaščitena pred vplivi iz okolja. Če je akumulatorska baterija izpostavljena določenim vplivom iz okolja, se lahko akumulatorska baterija vneme ali eksplozira. Osebe se lahko hudo poškodujejo in nastane lahko materialna škoda.



- ▶ Akumulatorsko baterijo zaščitite pred vročino in ognjem.
- ▶ Akumulatorske baterije ne mečite v ogenj.



- ▶ Akumulatorsko baterijo uporabljajte in shranite v temperaturnem območju med - 10 °C in + 50 °C.



- ▶ Akumulatorske baterije ne potaplajte v tekočine.
- ▶ Akumulatorske baterije ne približujte kovinskim delom.
- ▶ Akumulatorske baterije ne izpostavljajte visokemu tlaku.
- ▶ Akumulatorske baterije ne izpostavljajte mikrovalovom.
- ▶ Akumulatorsko baterijo zaščitite pred kemikalijami in solmi.

4.6 Varno stanje

4.6.1 Motorna kosa

Motorna kosa je v varnem stanju, če so izpolnjeni naslednji pogoji:

- Motorna kosa ni poškodovana.
- Motorna kosa je čista.
- Upravljalni elementi delujejo in niso spremenjeni.
- Montirana je kombinacija rezalnega orodja in ščitnika, ki je navedena v teh navodilih za uporabo.
- Rezalno orodje in ščitnik sta pravilno montirana.
- Montiran je samo originalni dodatni pribor STIHL za to motorno koso.
- Dodatni pribor je pravilno nameščen.

⚠ OPOZORILO

- V stanju, ki ni varno za uporabo, sestavni deli morda ne bodo pravilno delovali in varnostne naprave bodo morda izklopljene. Obstaja nevarnost hudih poškodb oseb ali smrti.
 - ▶ Delajte z nepoškodovano motorno koso.
 - ▶ Če je motorna kosa umazana: Očistite motorno koso.
 - ▶ Motorne kose ne spreminjajte. Izjema: montiranje kombinacije rezalnega orodja in ščitnika, ki je navedena v teh navodilih za uporabo.

- ▶ Če upravljalni elementi ne delujejo: ne delajte z motorno koso.
- ▶ Ne montirajte kovinskega rezalnega orodja.
- ▶ Montirajte samo originalni dodatni pribor STIHL za to motorno koso.
- ▶ Rezalno orodje in ščitnik je treba montirati, kot je opisano v navodilih za uporabo.
- ▶ Dodatni pribor je treba montirati, kot je opisano v teh navodilih za uporabo ali v navodilih za uporabo dodatnega pribora.
- ▶ V odprtine motorne kose ne potiskajte predmetov.
- ▶ V primeru nejasnosti: obrnite se na pooblaščenega prodajalca STIHL.

4.6.2 Ščitnik

Ščitnik je v varnem stanju, če so izpolnjeni naslednji pogoji:

- Ščitnik ni poškodovan.
- Nož za odrezovanje je pravilno montiran.

OPOZORILO

- V stanju, ki ni varno za uporabo, sestavni deli morda ne bodo pravilno delovali in varnostne naprave bodo morda izklopljene. Uporabnik se lahko hudo poškoduje.
 - ▶ Delajte z nepoškodovanim ščitnikom.
 - ▶ Delajte s pravilno montiranim nožem za odrezovanje.
 - ▶ V primeru nejasnosti: obrnite se na pooblaščenega prodajalca STIHL.

4.6.3 Kosilna glava

Kosilna glava je v varnem stanju, če so izpolnjeni naslednji pogoji:

- Kosilna glava ni poškodovana.
- Kosilna glava ni blokirana.
- Kosilni nitki sta pravilno montirani.

OPOZORILO

- V stanju, ki ni varno za uporabo, se lahko sprostijo in odletijo deli kosilne glave ali kosilnih nitk. Obstaja nevarnost hudih poškodb oseb.
 - ▶ Delajte z nepoškodovano kosilno glavo.
 - ▶ Kosilnih nitk ne zamenjajte s kovinskimi predmeti.
 - ▶ V primeru nejasnosti: obrnite se na pooblaščenega prodajalca STIHL.

4.6.4 Akumulatorska baterija

Akumulatorska baterija je v varnem stanju, če so izpolnjeni naslednji pogoji:

- Akumulatorska baterija ni poškodovana.
- Akumulatorska baterija je čista in suha.
- Akumulatorska baterija deluje in ni spremenjena.

OPOZORILO

- Če akumulatorska baterija ni v varnem stanju, ne more varno delovati. Obstaja nevarnost hudih poškodb oseb.
 - ▶ Delajte z nepoškodovano in delujočo akumulatorsko baterijo.
 - ▶ Ne polnite poškodovane ali pokvarjene akumulatorske baterije.
 - ▶ Če je akumulatorska baterija umazana ali mokra: akumulatorsko baterijo je treba očistiti in posušiti.
 - ▶ Akumulatorske baterije ne spreminjajte.
 - ▶ V odprtine akumulatorske baterije ne potiskajte predmetov.
 - ▶ Električnih kontaktov akumulatorske baterije ne vežite na kovinske predmete in ne ustvarjajte kratkega stika.
 - ▶ Akumulatorske baterije ne odpirajte.

- Iz poškodovane akumulatorske baterije lahko izteče tekočina. Če tekočina pride v stik s kožo ali očmi, lahko pride do draženja kože ali oči.
 - ▶ Preprečite stik s tekočino.
 - ▶ Če je prišlo do stika s kožo: prizadeta mesta sperite z veliko vode in mila.
 - ▶ Če je prišlo do stika z očmi: oči je treba vsaj 15 minut spirati z veliko vode in obiskati je treba zdravnika.
- Poškodovana ali pokvarjena akumulatorska baterija lahko ima nenavaden vonj, iz nje se lahko kadi ali pa lahko gori. Osebe se lahko hudo poškodujejo ali umrejo in nastane lahko materialna škoda.
 - ▶ Če ima akumulatorska baterija nenavaden vonj ali se iz nje kadi: akumulatorske baterije ne uporabljajte in je ne približujte gorljivim snovem.
 - ▶ Če akumulatorska baterija gori: akumulatorsko baterijo poskušajte pogasiti z gasilnim aparatom ali vodo.

4.7 Delo

▲ OPOZORILO


- Uporabnik v določenih situacijah več ne more zbrano delati. Uporabnik se lahko spotakne, pade in se hudo poškoduje.
 - ▶ Delajte mirno in premišljeno.
 - ▶ Če so svetlobne razmere in vidljivost slabi: ne delajte z motorno koso.
 - ▶ Sami upravljajte motorno koso.
 - ▶ Rezalno orodje vodite v bližini tal.
 - ▶ Pazite na ovire.
 - ▶ Med delom stojte na tleh in pazite na ravnotežje.
 - ▶ Če nastopijo znaki utrujenosti: privoščite si odmor.

- Vrteče se orodje lahko ureže uporabnika. Uporabnik se lahko hudo poškoduje.
 - ▶ Ne dotikajte se vrtečega orodja.
 - ▶ Če rezalno orodje blokira kakšen predmet: izklopite motorno koso in odstranite akumulatorsko baterijo. Šele nato odstranite predmet.
- Če se motorna kosa med delom spremeni ali se začne obnašati nenavadno, motorna kosa morda ni v varnem stanju za uporabo. Osebe se lahko hudo poškodujejo in nastane lahko materialna škoda.
 - ▶ Končajte delo, odstranite akumulatorsko baterijo in se obrnite na pooblaščenega prodajalca STIHL.
- Med delom lahko zaradi motorne kose nastanejo vibracije.
 - ▶ Nosite rokavice.
 - ▶ Med delom imejte premore.
 - ▶ Če se pojavijo znaki motene prekrvavitve: obiščite zdravnika.
- Če med delom rezalno orodje zadane ob tujek, lahko njega ali njegove dele z visoko hitrostjo nosi po zraku. Osebe se lahko poškodujejo in nastane lahko materialna škoda.
 - ▶ Tujke odstranite iz delovnega območja.
- Ko spustite prestavno ročico, se rezalno orodje še kratek čas vrtil. Obstaja nevarnost hudih poškodb oseb.
 - ▶ Počakajte, da se rezalno orodje zaustavi.

4.8 Transport

4.8.1 Motorna kosa

⚠ OPOZORILO

- Med transportom se lahko motorna kosa prevrne ali se premika. Osebe se lahko poškodujejo in nastane lahko materialna škoda.
 - ▶ Zaskočno ročico potisnite v položaj .



- ▶ Odstranite akumulatorsko baterijo.

- ▶ Motorno koso zavarujte z napenjalnimi pasovi, jermeni ali mrežo tako, da se ne bo mogla prevrniti in premikati.

4.8.2 Akumulatorska baterija

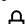
⚠ OPOZORILO

- Akumulatorska baterija ni zaščiten pred vplivi iz okolja. Če je akumulatorska baterija izpostavljena določenim vplivom iz okolja, se lahko akumulatorska baterija poškoduje in nastane lahko materialna škoda.
 - ▶ Ne transportirajte poškodovane akumulatorske baterije.
 - ▶ Akumulatorsko baterijo transportirajte v električno neprevodni embalaži.
- Med transportom se lahko akumulatorska baterija prevrne ali se premika. Osebe se lahko poškodujejo in nastane lahko materialna škoda.
 - ▶ Akumulatorsko baterijo v embalaži zapakirajte tako, da se ne bo mogla premikati.
 - ▶ Embalažo zavarujte, da se ne bo mogla premikati.

4.9 Shranjevanje

4.9.1 Motorna kosa

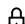
⚠ OPOZORILO

- Otroci ne morejo prepoznati in oceniti nevarnosti motorne kose. Otroci se lahko hudo poškodujejo.
 - ▶ Zaskočno ročico potisnite v položaj .



- ▶ Odstranite akumulatorsko baterijo.

- ▶ Motorno koso hranite izven dosega otrok.

- Električni kontakti motorne kose in kovinski sestavni deli lahko zaradi vlage korodirajo. Motorna kosa se lahko poškoduje.
 - ▶ Zaskočno ročico potisnite v položaj .



- ▶ Odstranite akumulatorsko baterijo.

- ▶ Motorno koso shranite na čistem in suhem mestu.

4.9.2 Akumulatorska baterija


⚠ OPOZORILO

- Otroci ne morejo prepoznati in oceniti nevarnosti akumulatorske baterije. Otroci se lahko hudo poškodujejo.
 - ▶ Akumulatorsko baterijo hranite izven dosega otrok.
- Akumulatorska baterija ni zaščiten pred vplivi iz okolja. Če je akumulatorska baterija izpostavljena določenim vplivom iz okolja, se lahko akumulatorska baterija poškoduje.
 - ▶ Akumulatorsko baterijo shranite na čistem in suhem mestu.
 - ▶ Akumulatorsko baterijo shranite v zaprtem prostoru.
 - ▶ Akumulatorske baterije ne shranjujte v motorni kosi in polnilniku.

- ▶ Akumulatorsko baterijo shranite v električno neprevodni embalaži.
- ▶ Akumulatorsko baterijo shranite v temperaturnem območju med - 10 °C in + 50 °C.

4.10 Čiščenje, vzdrževanje in popravljanje

▲ OPOZORILO

- Če je med čiščenjem, vzdrževanjem ali popravilom akumulatorska baterija vstavljena, se lahko motorna kosa nenamerno vklopi. Osebe se lahko hudo poškodujejo in nastane lahko materialna škoda.
- ▶ Zaskočno ročico potisnite v položaj .



- ▶ Odstranite akumulatorsko baterijo.











- Močna čistilna sredstva, čiščenje z vodnim curkom ali ostri predmeti lahko poškodujejo motorno koso, ščitnik, rezalno orodje in akumulatorsko baterijo. Če motorna kosa, ščitnik, rezalno orodje in akumulatorska baterija niso pravilno očiščeni, sestavni deli morda ne bodo več pravilno delovali in varnostne naprave bodo morda izklopljene. Obstaja nevarnost hudih poškodb oseb.
- ▶ Motorno koso, ščitnik, rezalno orodje in akumulatorsko baterijo je treba čistiti, kot je opisano v navodilih za uporabo.
- Če motorna kosa, ščitnik, rezalno orodje ali akumulatorska baterija niso pravilno vzdrževani ali popravljani, sestavni deli morda ne bodo več pravilno delovali in varnostne naprave bodo morda izklopljene. Obstaja nevarnost hudih poškodb oseb ali smrti.
- ▶ Motorne kose, ščitnika, rezalnega orodja in akumulatorske baterije ne vzdržujte ali popravljajte sami.
- ▶ Če je treba vzdrževati ali popraviti motorno koso, ščitnik, rezalno orodje ali akumulatorsko baterijo: obrnite se na pooblaščenega prodajalca STIHL.

- ▶ Rezalno orodje vzdržujte kot je opisano v navodilih za uporabo uporabljenega rezalnega orodja ali na embalaži uporabljenega rezalnega orodja.

5 Pripravljanje motorne kose za uporabo

5.1 Pripravljanje motorne kose za uporabo

Pred vsakim začetkom dela je treba izvesti naslednje korake:

- ▶ Prepričajte se, da so naslednji sestavni deli v varnem stanju za uporabo:
 - Motorna kosa,  4.6.1.
 - Ščitnik,  4.6.2.
 - Kosilna glava,  4.6.3.
 - Akumulatorska baterija,  4.6.4.
- ▶ Preverite akumulatorsko baterijo,  11.2.
- ▶ Akumulatorsko baterijo do konca polnite, kot je opisano v navodilih za uporabo polnilnikov STIHL AL 101, 300, 500.
- ▶ Očistite motorno koso,  16.1.
- ▶ Montirajte ščitnik,  7.1.
- ▶ Montirajte kosilno glavo,  7.2.1.
- ▶ Nastavite okrogli ročaj,  8.1.
- ▶ Preverite upravljalne elemente,  11.1.
 - ▶ Če med preverjanjem upravljalnih elementov 3 LED-lučke na akumulatorski bateriji utripajo rdeče: odstranite akumulatorsko baterijo in se obrnite na pooblaščenega prodajalca STIHL. Obstaja motnja motorne kose.
- ▶ Če korakov ni mogoče izvesti: motorne kose ne uporabljajte in se obrnite na pooblaščenega prodajalca STIHL.

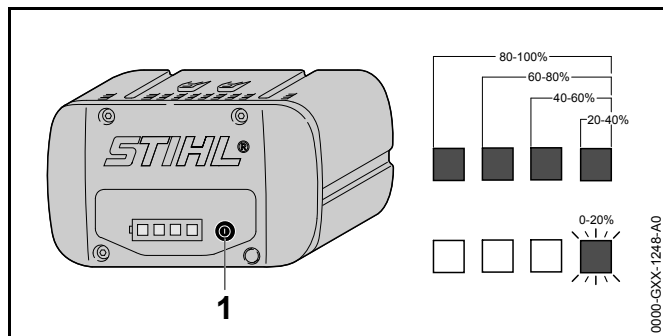
6 Polnjenje akumulatorske baterije in LED-lučke

6.1 Polnjenje akumulatorske baterije

Čas polnjenja je odvisen od različnih dejavnikov, npr. od temperature akumulatorske baterije ali od temperature okolice. Dejanski čas polnjenja lahko odstopa od navedenega časa polnjenja. Čas polnjenja je naveden na spletnem naslovu www.stihl.com/charging-times.

- ▶ Akumulatorsko baterijo polnite tako, kot je opisano v navodilih za uporabo polnilnika STIHL AL 101, 300, 500.

6.2 Prikaz stanja napolnjenosti



- ▶ Pritisnite tipko (1). LED-lučke svetijo pribl. 5 sekund zeleno in prikazujejo stanje napolnjenosti.
- ▶ Če desna LED-lučka utripa zeleno: napolnite akumulatorsko baterijo.

6.3 LED-lučke na akumulatorski bateriji

LED-lučke lahko prikazujejo stanje napolnjenosti akumulatorske baterije in motnje. LED-lučke lahko svetijo ali utripajo zeleno ali rdeče.

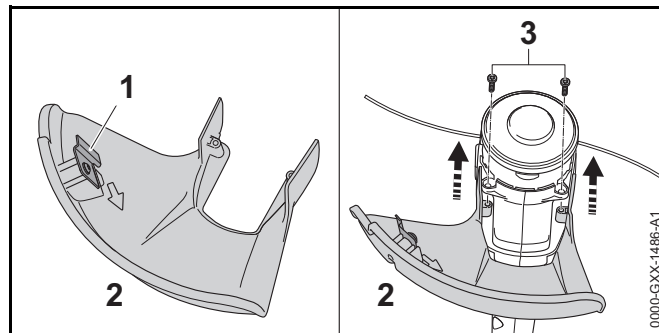
Če LED-lučke svetijo ali utripajo zeleno, je prikazano stanje napolnjenosti.

- ▶ LED-lučke lahko svetijo ali utripajo rdeče: odpravite motnje, 18. Obstaja motnja motorne kose ali akumulatorske baterije.

7 Sestavljanje motorne kose

7.1 Montaža ščitnika

- ▶ Izklopite motorno koso, zaskočno ročico potisnite v položaj in odstranite akumulatorsko baterijo.



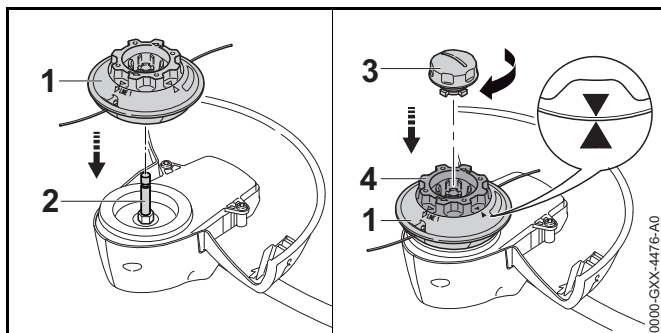
Nož za odrezovanje (1) je že vgrajen v ščitniku (2) in ga ni dovoljeno demontirati.

- ▶ Potisnite ščitnik (2) do naslona v vodila na ohišju. Ščitnik (2) je poravnan z ohišjem.
- ▶ Privijte in pritegnite vijake (3). Ščitnika ni dovoljeno demontirati.

7.2 Kosilna glava AutoCut C 4-2

7.2.1 Montaža kosilne glave

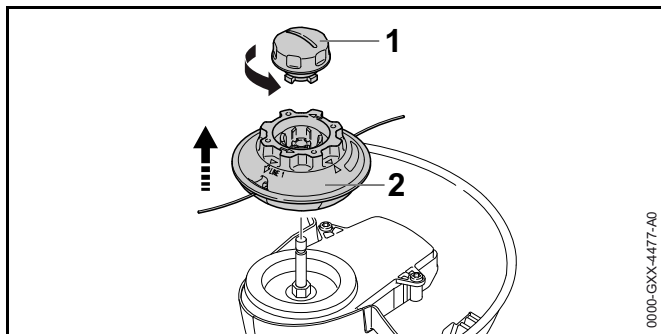
- ▶ Izklopite motorno koso, zaskočno ročico potisnite v položaj in odstranite akumulatorsko baterijo.



- ▶ Kosilno glavo (1) namestite na gred (2).
- ▶ Kolut (4) vrtite tako dolgo, dokler puščica na kolutu (4) ne kaže na puščico na kosilni glavi (1).
- ▶ Kapo (3) vstavite v kolut (4) in z roko močno pritegnite v smeri urinega kazalca.

7.2.2 Demontaža kosilne glave

- ▶ Izklopite motorno koso in odstranite akumulatorsko baterijo.

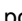


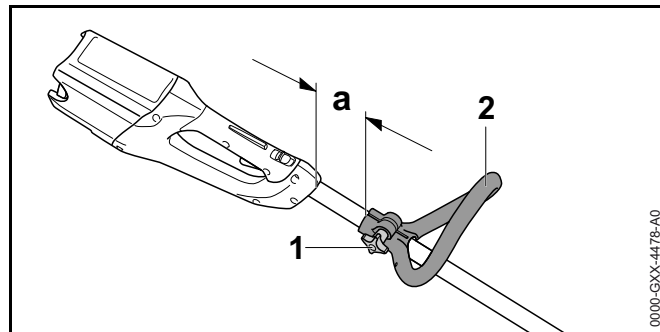
- ▶ Kosilno glavo (2) držite in kapo (1) tako dolgo vrtite v nasprotni smeri urinega kazalca, dokler kape (1) ni mogoče sneti.
- ▶ Snemite kapo (1) in kosilno glavo (2).

8 Nastavljanje motorne kose za uporabnika

8.1 Naravnava in nastavev krožnega ročaja

Okrogli ročaj je mogoče glede na uporabo in telesno višino uporabnika nastaviti v različne položaje.

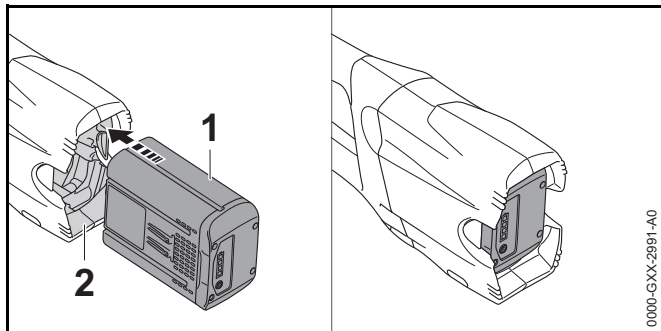
- ▶ Izklopite motorno koso, zaskočno ročico potisnite v položaj  in izvlecite akumulatorsko baterijo.



- ▶ Odvijte zvezdasto matico (1).
- ▶ Okrogli ročaj (2) tako prestavite v zeleni položaj, da je razdalja največ 30 cm.
- ▶ Močno zategnite zvezdasto matico (1).

9 Vstavljanje in odstranjevanje akumulatorske baterije

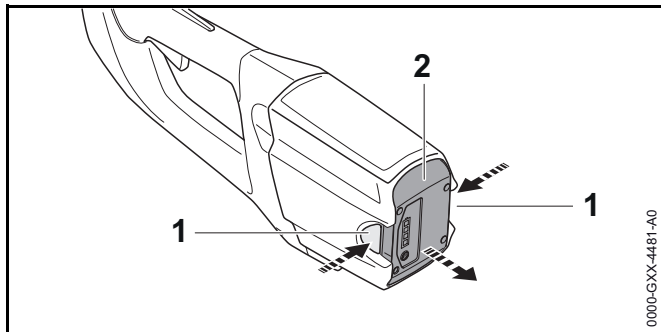
9.1 Vstavljanje akumulatorske baterije



- ▶ Akumulatorsko baterijo (1) potisnite do naslona v predal za akumulatorsko baterijo (2). Akumulatorska baterija (1) zaskoči s klikom.

9.2 Odstranitev akumulatorske baterije

- ▶ Motorno koso položite na ravno površino.
- ▶ Eno roko držite pred predalom za akumulatorsko baterijo, da akumulatorska baterija (2) ne bo padla na tla.

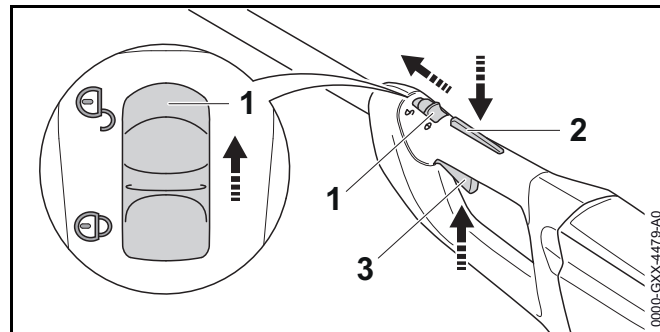



- ▶ Pritisnite obe zaporni ročici (1). Akumulatorska baterija (2) je sproščena in jo lahko odstranite.

10 Vklp in izklop motorne kose

10.1 Vklp motorne kose

- ▶ Motorno koso z eno roko primite za upravljalni ročaj, tako da s palcem trdno objamete upravljalni ročaj.
- ▶ Motorno koso z drugo roko primite za okrogli ročaj, tako da s palcem trdno objamete okrogli ročaj.




- ▶ Zaskočno ročico (1) s palcem potisnite v položaj .
- ▶ Z roko pritisnite zaporo prestavne ročice (3) in jo držite pritisnjeno.
- ▶ S kazalcem pritisnite prestavno ročico (2) in jo držite pritisnjeno. Motorna kosa pospešuje in rezalno orodje se vrti.

FSA 85

Bolj kot pritiskate prestavno ročico, hitreje se vrti rezalno orodje.

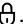
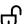
10.2 Izklop motorne kose

- ▶ Spustite prestavno ročico in zaporo prestavne ročice.
- ▶ Počakajte, dokler se rezalno orodje več ne vrti.
- ▶ Če se rezalno orodje še naprej vrti: odstranite akumulatorsko baterijo in se obrnite na pooblaščenega prodajalca STIHL. Motorna kosa je pokvarjena.
- ▶ Zaskočno ročico potisnite v položaj .

11 Preverjanje motorne kose in akumulatorske baterije

11.1 Preverjanje upravljalnih elementov

Zapora prestavne ročice in prestavna ročica

- ▶ Odstranite akumulatorsko baterijo.
- ▶ Zaskočno ročico potisnite v položaj .
- ▶ Poskusite potisniti prestavno ročico, ne da bi pritisnili zaporo prestavne ročice.
- ▶ Če prestavno ročico lahko potisnete: motorne kose ne uporabljajte in se obrnite na pooblaščenega prodajalca STIHL.
Zaskočna ročica ali zapora prestavne ročice je pokvarjena.
- ▶ Zaskočno ročico potisnite v položaj .
- ▶ Pritisnite zaporo prestavne ročice in jo držite pritisnjeno.
- ▶ Pritisnite prestavno ročico.
- ▶ Spustite prestavno ročico in zaporo prestavne ročice.
- ▶ Če se prestavna ročica ali zapora prestavne ročice težko premika ali ne skoči nazaj v začetni položaj: motorne kose ne uporabljajte in se obrnite na pooblaščenega prodajalca STIHL.
Prestavna ročica ali zapora prestavne ročice je pokvarjena.

Vklop motorne kose

- ▶ Vstavite akumulatorsko baterijo.
- ▶ Pritisnite zaporo prestavne ročice in jo držite pritisnjeno.
- ▶ Pritisnite prestavno ročico in jo držite pritisnjeno.
Rezalno orodje se vrti.
- ▶ Če 3 LED-lučke na akumulatorski bateriji utripajo rdeče: odstranite akumulatorsko baterijo in se obrnite na pooblaščenega prodajalca STIHL.
Obstaja motnja motorne kose.
- ▶ Spustite prestavno ročico in zaporo prestavne ročice.
Rezalno orodje se več ne premika.

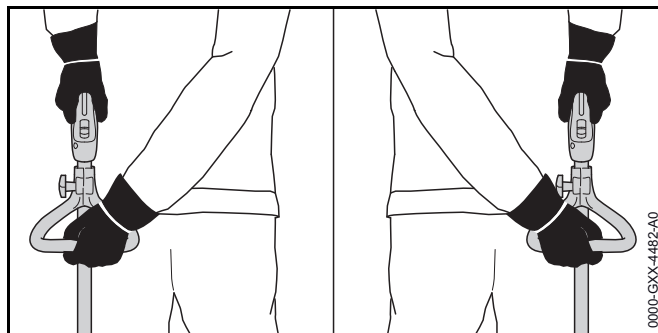
- ▶ Če se rezalno orodje še naprej premika: odstranite akumulatorsko baterijo in se obrnite na pooblaščenega prodajalca STIHL.
Motorna kosa je pokvarjena.

11.2 Preizkus akumulatorske baterije

- ▶ Pritisnite tipko na akumulatorski bateriji.
LED-lučke svetijo ali utripajo.
- ▶ Če LED-lučke ne svetijo ali utripajo: akumulatorske baterije ne uporabljajte in se obrnite na pooblaščenega prodajalca STIHL.
Obstaja motnja akumulatorske baterije.

12 Delo z motorno koso

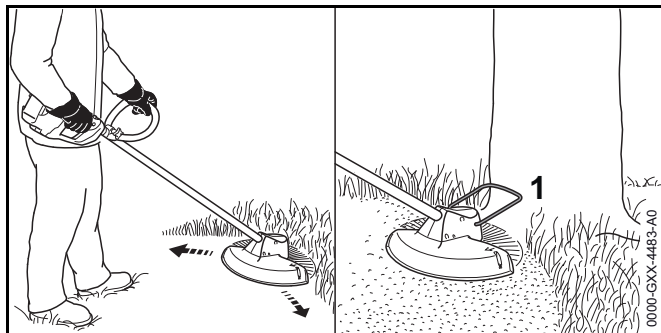
12.1 Drža in vodenje motorne kose



- ▶ Motorno koso z eno roko primite za upravljalni ročaj, tako da s palcem trdno objamete upravljalni ročaj.
- ▶ Motorno koso z drugo roko primite za okrogli ročaj, tako da s palcem trdno objamete okrogli ročaj.

12.2 Košnja

Razmak rezalnega orodja od tal določa višino reza.



- ▶ Motorno koso enakomerno premikajte sem ter tja.
- ▶ Počasi in nadzorovano se premikajte naprej.
- ▶ Če uporabljate distančnik (1, dodatni pribor): razklopite distančnik (1, dodatni pribor) do konca.

12.3 Nastavljanje kosilnih nitk

- ▶ Z vrtečo se kosilno glavo se na kratko dotaknite tal. Kosilna nitka se skrajša za pribl. 30 mm.


Nož za odrezovanje v ščitniku samodejno odreže kosilni nitki na primerno dolžino.

Če sta kosilni nitki krajši od 25 mm, ju ni mogoče samodejno nastaviti.

- ▶ Izklopite motorno koso in odstranite akumulatorsko baterijo.
- ▶ Pritisnite gumb na kosilni glavi in ga držite pritisnjenega.
- ▶ Ročno izvlecite kosilni nitki.
- ▶ Če kosilnih nitk ni več mogoče izvleči: zamenjajte kosilni nitki. Kolut je prazen.

13 Po delu


13.1 Po delu

- ▶ Izklopite motorno koso, zaskočno ročico potisnite v položaj  in odstranite akumulatorsko baterijo.

- ▶ Če je motorna kosa mokra: Počakajte, da se motorna kosa posuši.
- ▶ Če je akumulatorska baterija mokra: počakajte, da se akumulatorska baterija posuši.
- ▶ Očistite motorno koso.
- ▶ Očistite ščitnik.
- ▶ Očistite rezalno orodje.
- ▶ Očistite akumulatorsko baterijo.

14 Transport

14.1 Transportiranje motorne kose

- ▶ Izklopite motorno koso, zaskočno ročico potisnite v položaj  in odstranite akumulatorsko baterijo.
- ▶ Motorno koso z eno roko primite za ročaj, da bo rezalno orodje obrnjeno nazaj in bo motorna kosa uravnotežena.
- ▶ Če boste motorno koso transportirali v vozilu: motorno koso zavarujte tako, da se ne bo mogla prevrniti in premikati.

14.2 Transport akumulatorske baterije


- ▶ Izklopite motorno koso in odstranite akumulatorsko baterijo.
- ▶ Prepričajte se, ali je akumulatorska baterija v varnem stanju za uporabo.
- ▶ Akumulatorsko baterijo zapakirajte tako, da bodo izpolnjeni naslednji pogoji:
 - Embalaža ni električno prevodna.
 - Akumulatorska baterija se v embalaži ne more premikati.
- ▶ Embalažo zavarujte, da se ne bo mogla premikati.

Za akumulatorsko baterijo veljajo zahteve glede transporta nevarnega blaga. Akumulatorska baterija je klasificirana kot UN 3480 (litij-ionska baterija) in je bila preizkušena v skladu s priročnikom ZN o preizkusih in kriterijih, del III, poglavje 38.3.

Predpisi glede transporta so navedeni na spletnem naslovu www.stihl.com/safety-data-sheets.

15 Shranjevanje

15.1 Shranjevanje motorne kose

- ▶ Izklopite motorno koso, zaskočno ročico potisnite v položaj  in odstranite akumulatorsko baterijo.
- ▶ Motorno koso shranite tako, da bodo izpolnjeni naslednji pogoji:
 - Motorna kosa je izven dosega otrok.
 - Motorna kosa je čista in suha.
- ▶ Če motorno koso shranjujete za več kot 3 mesece: Demontirajte glavo za košnjo.


15.2 Shranjevanje akumulatorske baterije

STIHL priporoča, da akumulatorsko baterijo shranite, ko je stanje napoljenosti med 40 % in 60 % (svetila 2 zeleni LED-lučki).

- ▶ Akumulatorsko baterijo shranite tako, da bodo izpolnjeni naslednji pogoji:
 - Akumulatorska baterija je izven dosega otrok.
 - Akumulatorska baterija je čista in suha.
 - Akumulatorska baterija je v zaprtem prostoru.
 - Akumulatorska baterija ni v motorni kosi in polnilniku.
 - Akumulatorska baterija je v električno neprevodni embalaži.
 - Akumulatorska baterija je v temperaturnem območju med - 10 °C in + 50 °C.


16 Čiščenje

16.1 Čiščenje motorne kose

- ▶ Izklopite motorno koso, zaskočno ročico potisnite v položaj  in odstranite akumulatorsko baterijo.

- ▶ Motorno koso očistite z vlažno krpo.
- ▶ Iz predala za akumulatorsko baterijo odstranite tujke in predal za akumulatorsko baterijo očistite z vlažno krpo.
- ▶ Električne kontakte v predalu za akumulatorsko baterijo očistite s čopičem ali mehko krtačo.

16.2 Čiščenje ščitnika in rezalnega orodja

- ▶ Izklopite motorno koso, zaskočno ročico potisnite v položaj  in odstranite akumulatorsko baterijo.
- ▶ Ščitnik in rezalno orodje očistite z vlažno krpo ali mehko krtačko.

16.3 Čiščenje akumulatorske baterije

- ▶ Akumulatorsko baterijo očistite z vlažno krpo.

17 Vzdrževanje in popraviljanje

17.1 Vzdrževanje in popraviljanje motorne kose

Uporabnik ne more sam vzdrževati in popravljati motorne kose.

- ▶ Če je treba motorno koso vzdrževati oz. če je pokvarjena ali poškodovana: obrnite se na pooblaščenega prodajalca STIHL.

17.2 Vzdrževanje in popraviljanje akumulatorske baterije

Akumulatorske baterije ni treba vzdrževati in je ni mogoče popravljati.

- ▶ Če je akumulatorska baterija pokvarjena ali poškodovana: zamenjajte akumulatorsko baterijo.

18 Odpravljanje motenj

18.1 Odpravljanje motenj motorne kose ali akumulatorske baterije

Motnja	LED-lučke na akumulatorski bateriji	Vzrok	Rešitev
Motorna kosa se ob vklopu ne zažene.	1 LED-lučka utripa zeleno.	Akumulatorska baterija je premalo napolnjena.	▶ Akumulatorsko baterijo polnite tako, kot je opisano v navodilih za uporabo polnilnikov STIHL AL 101, 300, 500.
	1 LED-lučka sveti rdeče.	Akumulatorska baterija je pretopla ali premrzla.	▶ Odstranite akumulatorsko baterijo. ▶ Počakajte, da se akumulatorska baterija ohladi ali segreje.
	3 LED-lučke utripajo rdeče.	Obstaja motnja motorne kose.	▶ Odstranite akumulatorsko baterijo. ▶ Očistite električne kontakte v predalu za akumulatorsko baterijo. ▶ Vstavite akumulatorsko baterijo. ▶ Vklopite motorno koso. ▶ Če 3 LED-lučke še vedno utripajo rdeče: motorne kose ne uporabljajte in se obrnite na pooblaščenega prodajalca STIHL.
	3 LED-lučke svetijo rdeče.	Motorna kosa je pretopla.	▶ Odstranite akumulatorsko baterijo. ▶ Počakajte, da se motorna kosa ohladi.
	4 LED-lučke utripajo rdeče.	Obstaja motnja akumulatorske baterije.	▶ Odstranite akumulatorsko baterijo in jo ponovno vstavite. ▶ Vklopite motorno koso. ▶ Če 4 LED-lučke še vedno utripajo rdeče: akumulatorske baterije ne uporabljajte in se obrnite na pooblaščenega prodajalca STIHL.
		Električna povezava med motorno koso in akumulatorsko baterijo je prekinjena.	▶ Odstranite akumulatorsko baterijo. ▶ Očistite električne kontakte v predalu za akumulatorsko baterijo. ▶ Vstavite akumulatorsko baterijo.
		Motorna kosa ali akumulatorska baterija je vlažna.	▶ Počakajte, da se motorna kosa ali akumulatorska baterija posuši.
Motorna kosa se med delovanjem izklopi.	3 LED-lučke svetijo rdeče.	Motorna kosa je pretopla.	▶ Odstranite akumulatorsko baterijo. ▶ Počakajte, da se motorna kosa ohladi.

Motnja	LED-lučke na akumulatorski bateriji	Vzrok	Rešitev
		Obstaja električna motnja.	<ul style="list-style-type: none"> ▶ Odstranite akumulatorsko baterijo in jo ponovno vstavite. ▶ Vključite motorno koso.
Čas delovanja motorne kose je prekratek.		Akumulatorska baterija ni do konca napolnjena.	▶ Akumulatorsko baterijo polnite, kot je opisano v navodilih za uporabo polnilnikov STIHL AL 101, 300, 500.
		Življenjska doba akumulatorske baterije je prekoračena.	▶ Zamenjajte akumulatorsko baterijo.

19 Tehnični podatki

19.1 Motorne kose STIHL FSA 65, FSA 85

FSA 65

- Dovoljene akumulatorske baterije:
 - STIHL AP
 - STIHL AR
- Teža brez akumulatorske baterije, rezalnega orodja in ščitnika: 2,7 kg
- Dolžina brez rezalnega orodja: 1530 mm

FSA 85

- Dovoljene akumulatorske baterije:
 - STIHL AP
 - STIHL AR
- Teža brez akumulatorske baterije, rezalnega orodja in ščitnika: 2,8 kg
- Dolžina brez rezalnega orodja: 1650 mm

Čas delovanja je naveden na www.stihl.com/battery-life.

19.2 Akumulatorska baterija STIHL AP

- Tehnologija akumulatorske baterije: litij-ionska
- Napetost: 36 V
- Kapaciteta v Ah: glejte tipsko tablico
- Energijska vsebnost v Wh: glejte tipsko tablico
- Teža v kg: glejte tipsko tablico
- Dopustno temperaturno območje za uporabo in shranjevanje: - 10 °C do + 50 °C

19.3 Vrednosti hrupa in vibracij

K-vrednost za ravni zvočnega tlaka znaša 2 dB(A). K-vrednost za ravni zvočne moči znaša 2 dB(A). K-vrednost za vrednosti vibracij znaša 2 m/s².

FSA 65

STIHL priporoča uporabo zaščite sluha.

- Raven zvočnega tlaka L_{pA} , izmerjena v skladu s standardom EN 50636-2-91: 75 dB(A)
- Raven zvočne moči L_{wA} , izmerjena v skladu s standardom DIN EN 50636-2-91: 89 dB(A)
- Vrednost vibracij a_{hv} , izmerjena v skladu s standardom EN 50636-2-91
 - Upravljalni ročaj: 1,1 m/s²
 - Levi ročaj: 1,3 m/s²

FSA 85

STIHL priporoča uporabo zaščite sluha.

- Raven zvočnega tlaka L_{pA} , izmerjena v skladu s standardom EN 50636-2-91: 77 dB(A)
- Raven zvočne moči L_{wA} , izmerjena v skladu s standardom DIN EN 50636-2-91: 92 dB(A)
- Vrednost vibracij a_{hv} , izmerjena v skladu s standardom EN 50636-2-91
 - Upravljalni ročaj: 0,8 m/s²
 - Levi ročaj: 1,4 m/s²

Navedene vrednosti vibracij so bile izmerjene po standardiziranem preizkusnem postopku in se lahko uporabijo za primerjavo električnih naprav. Dejansko nastale vrednosti vibracij lahko odstopajo od navedenih vrednosti, odvisno od načina uporabe. Navedene vrednosti vibracij se lahko uporabijo za grobo oceno nastanka vibracij. Dejansko vrednost vibracij je treba oceniti. Pri tem se lahko upoštevajo tudi časi, v katerih je bila električna naprava izklopljena in tisti časi, ko je bila naprava sicer vklopljena, vendar ni delovala pod obremenitvijo.

Informacije glede izpolnjevanja direktive o obveznostih delodajalcev glede vibracij 2002/44/ES so na voljo na spletnem naslovu www.stihl.com/vib.

19.4 REACH

REACH je oznaka za direktivo ES o registraciji, evalvaciji, avtorizaciji in omejevanju kemikalij.

Informacije glede izpolnjevanja direktive REACH so na voljo na spletnem naslovu www.stihl.com/reach.

20 Kombinacije rezalnih orodij in ščitnikov

20.1 Motorne kose STIHL FSA 65, FSA 85

S ščitnikom za kosilne glave je dovoljeno montirati naslednje kosilne glave:

- Kosilna glava AutoCut C 4-2 z "okroglo, tiho" kosilno nitko s premerom 2,0 mm

21 Nadomestni deli in dodatni pribor

21.1 Nadomestni deli in dodatni pribor

STIHL® Ti simboli označujejo originalne nadomestne dele STIHL in originalni dodatni pribor STIHL.

STIHL priporoča uporabo originalnih nadomestnih delov STIHL in originalnega dodatnega pribora STIHL.

Originalni nadomestni deli STIHL in originalni dodatni pribor STIHL so na voljo pri pooblaščenem prodajalcu STIHL.

22 Odstranjevanje

22.1 Odstranjevanje motorne kose in akumulatorske baterije

Informacije o odstranjevanju so na voljo pri pooblaščenem prodajalcu STIHL.

- ▶ Motorno koso, ščitnik, rezalno orodje, akumulatorsko baterijo, dodatni pribor in embalažo je treba odstraniti v skladu s predpisi in na okolju prijazen način.

23 Izjava EU o skladnosti

23.1 Motorne kose STIHL FSA 65, FSA 85

ANDREAS STIHL AG & Co. KG
Badstraße 115
D-71336 Waiblingen
Nemčija

z izključno odgovornostjo izjavlja, da

- Izvedba: Akumulatorska motorna kosa
- Znamka izdelovalca: STIHL
- Tip: FSA 65, FSA 85
- Oznaka serije: 4852

ustreza zadevnim določbam smernic 2011/65/EU, 2006/42/ES, 2014/30/EU in 2000/14/ES in je bila razvita in izdelana v skladu z na datum proizvodnje veljavnimi različicami standardov: EN 55014-1, EN 55014-2, EN 60335-1 in EN ISO 12100 ob upoštevanju standarda EN 50636-2-91.

Za ugotavljanje izmerjene in zajamčene ravni zvočne moči je bilo postopano v skladu s smernico 2000/14/ES, Priloga VIII.

Priglašen organ: TÜV Rheinland Product Safety GmbH, Am Grauen Stein, 51105 Köln, Nemčija

FSA 65

- Izmerjena raven zvočne moči: 89 dB(A)
- Zagotovljena raven zvočne moči: 91 dB(A)

FSA 85

- Izmerjena raven zvočne moči: 92 dB(A)
- Zagotovljena raven zvočne moči: 94 dB(A)

Tehnična dokumentacija je shranjena pri ANDREAS STIHL AG & Co. KG, Produktzulassung.

Letnica izdelave, država proizvodnje in serijska številka so navedene na motorni kosi.

Waiblingen, 1.3.2017

ANDREAS STIHL AG & Co. KG

ki ga zastopa



Thomas Elsner, vodja upravljanja izdelkov in storitev

0458-284-9821-B

INT2



www.stihl.com



0458-284-9821-B